

Схемы и детали сборки станка рейсмусового для работ по дереву модели «КОРВЕТ 221»
Схема сборки строгального блока

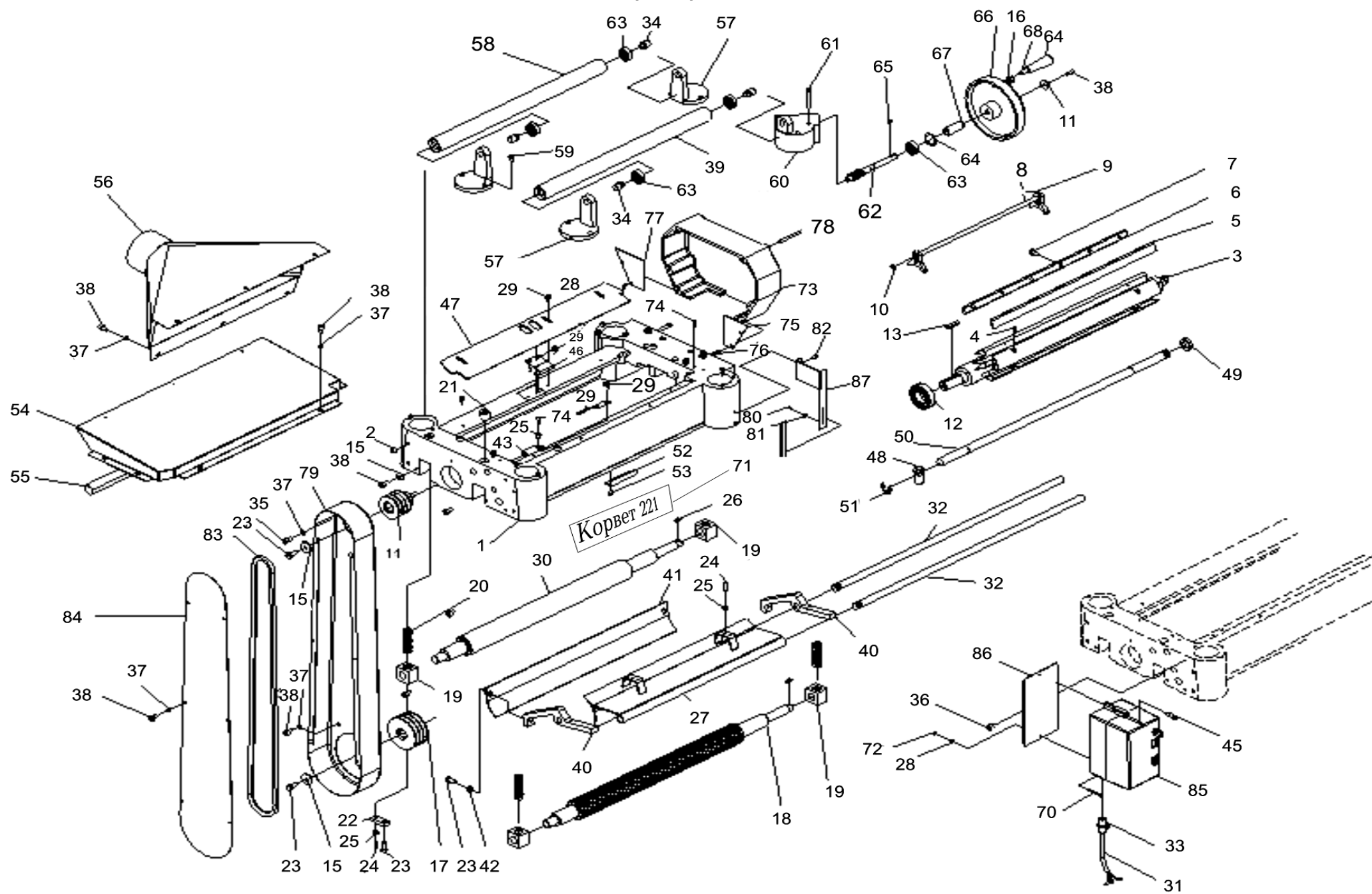


Рис. 1

Детали сборки строгального блока станка «КОРВЕТ 221» (Рис. 1)

* - позиция по схеме сборки

№*	Код	Наименование детали	№*	Код	Наименование детали
01	128980	Блок строгального вала	44	129023	Винт
02	128981	Винт	45	129024	Болт
03	128982	Вал строгальный	46	129025	Пластина
04	128983	Винт специальный	47	129026	Отражатель
05	128984	Нож строгальный	48	129027	Антиотбрасыватель
06	128985	Планка прижимная	49	129028	Кольцо
07	128986	Болт специальный	50	129029	Ось
08	128987	Ось калибра	51	129030	Скоба
09	128988	Планка калибра	52	129031	Пластина
10	128989	Кольцо стопорное	53	129032	Винт
11	128990	Шайба	54	129033	Кожух
12	128991	Подшипник	55	129034	Уплотнитель
13	128992	Шпонка	56	129035	Патрубок пылесборника
14	128993	Шкив	57	129036	Стойка
15	128994	Шайба	58	129037	Ролик
16	128995	Гайка	59	129038	Болт
17	128996	Шкив двигателя	60	129039	Корпус редуктора
18	128997	Ролик подающий	61	129040	Винт
19	128998	Блок скольжения	62	129041	Вал червячный
20	128999	Пружина	63	129042	Подшипник
21	129000	Винт специальный	64	129043	Стопорное кольцо
22	129001	Пластина	65	129044	Шпонка
23	129002	Болт	66	129045	Маховик
24	129003	Винт	67	129046	Втулка
25	129004	Гайка	68	129047	Ручка
26	129005	Шпонка	70	129048	Винт
27	129006	Стружколом	72	129049	Гайка
28	129007	Шайба	73	129050	Кожух
29	129008	Болт	74	129051	Винт
30	129009	Ролик приёмный	75	129052	Защита
31	129010	Шнур сетевой	76	129053	Гайка
32	129011	Стержень	77	129054	Защита
33	129012	Втулка	78	129055	Винт
34	129013	Ось	79	129056	Кожух защитный
35	129014	Болт	80	129057	Винт
36	129015	Пластина	81	129058	Шайба
37	129016	Шайба	82	129059	Гайка
38	129017	Болт	83	129060	Ремень передачи
39	129018	Ролик	84	129061	Кожух защитный
40	129019	Скоба	85	129062	Пускатель магнитный
41	129020	Планка	86	129063	Пластина
42	129021	Шайба	87	129064	Шкала
43	129022	Штифт			

Схема сборки распределителя подачи

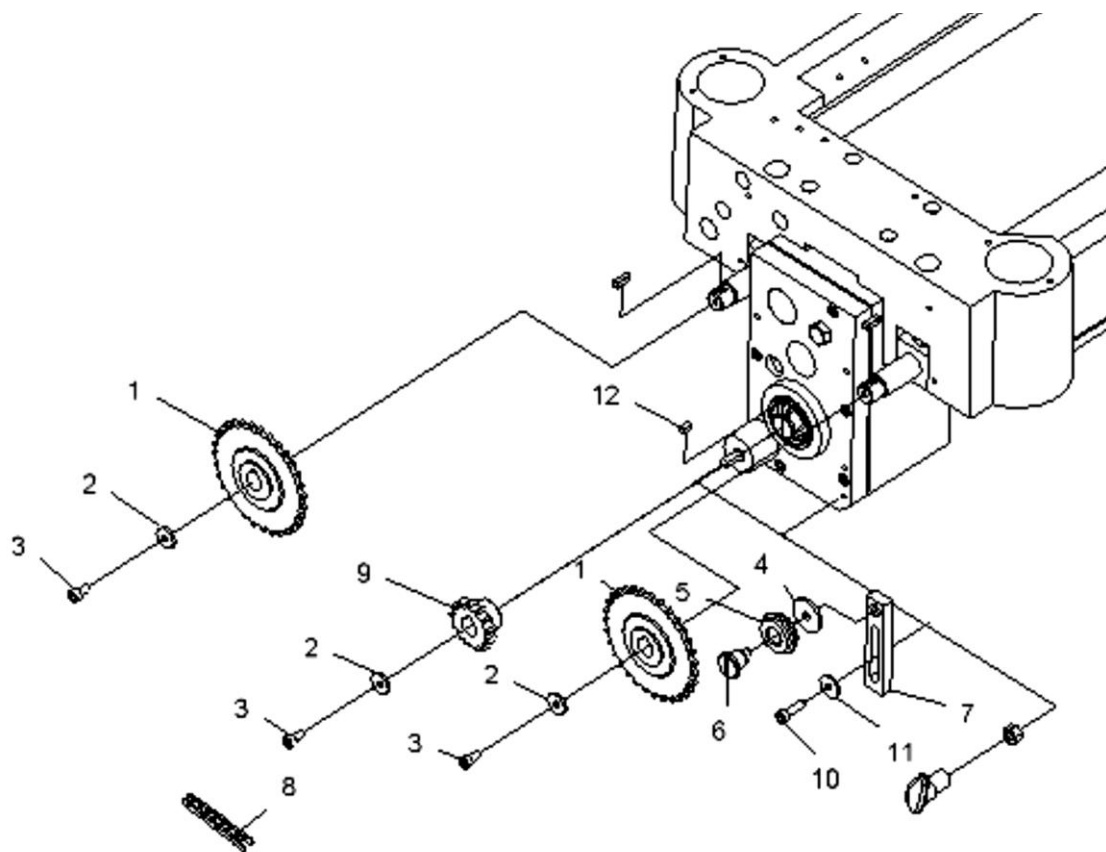


Рис. 2

Детали сборки распределителя автоматической подачи станка «КОРВЕТ 221» (Рис. 2)
*- позиция по схеме сборки

№*	Код	Наименование детали	№*	Код	Наименование детали
01	129065	Звёздочка	07	129071	Планка
02	129066	Шайба	08	129072	Цепь
03	129067	Болт	09	129073	Звёздочка
04	129068	Шайба	10	129074	Болт
05	129069	Ролик натяжной	11	129075	Шайба
06	129070	Ось	12	129076	Шпонка

Схема сборки стола рабочего

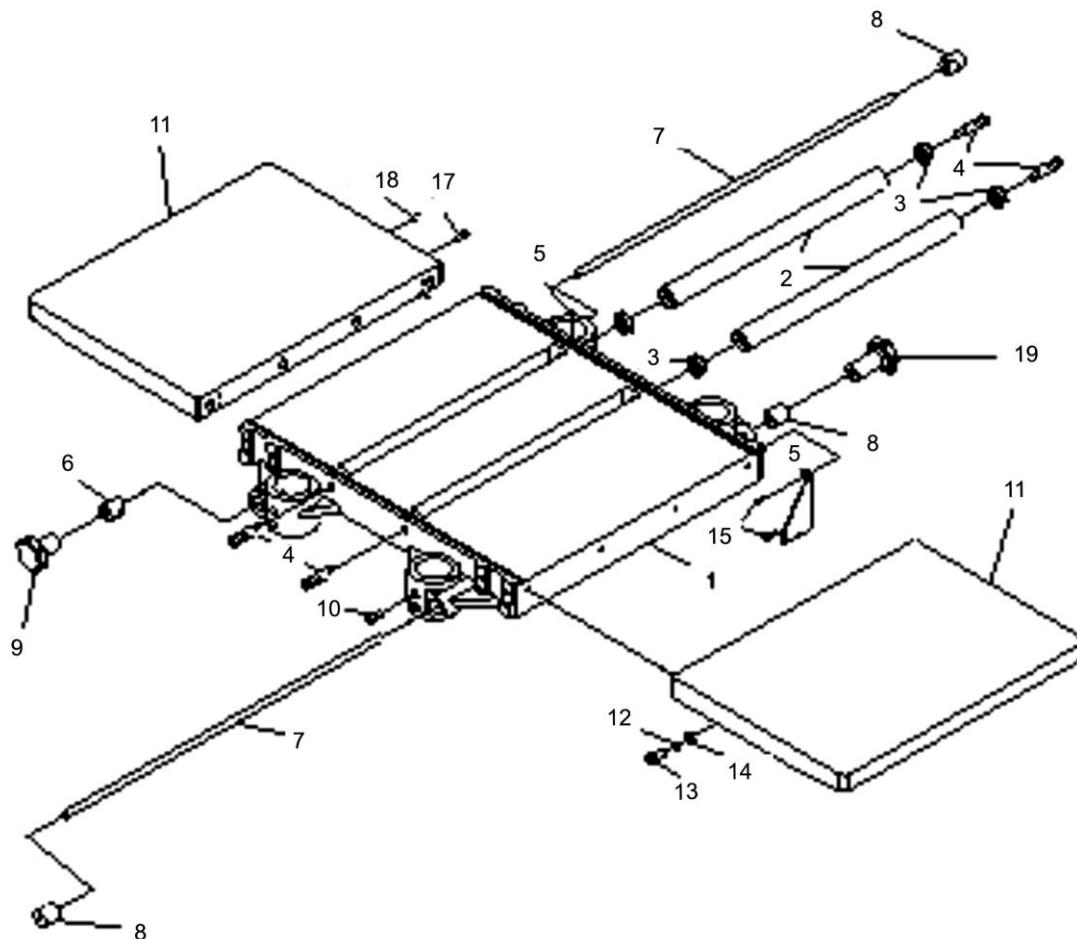


Рис. 3

Детали сборки стола рабочего станка «КОРВЕТ 221» (Рис. 3)

*- позиция по схеме сборки

№*	Код	Наименование детали	№*	Код	Наименование детали
1	129077	Стол рабочий	11	129087	Стол дополнительный
2	129078	Ролик	12	129088	Шайба стопорная
3	129079	Подшипник	13	129089	Болт
4	129080	Эксцентрик	14	129090	Шайба
5	129081	Винт	15	129091	Скоба
6	129082	Клин	16	129092	Болт
7	129083	Штанга	17	129093	Болт
8	129084	Клин	18	129094	Болт установочный
9	129085	Винт фиксации	19	129095	Винт фиксации
10	129086	Болт			

Схема сборки основания

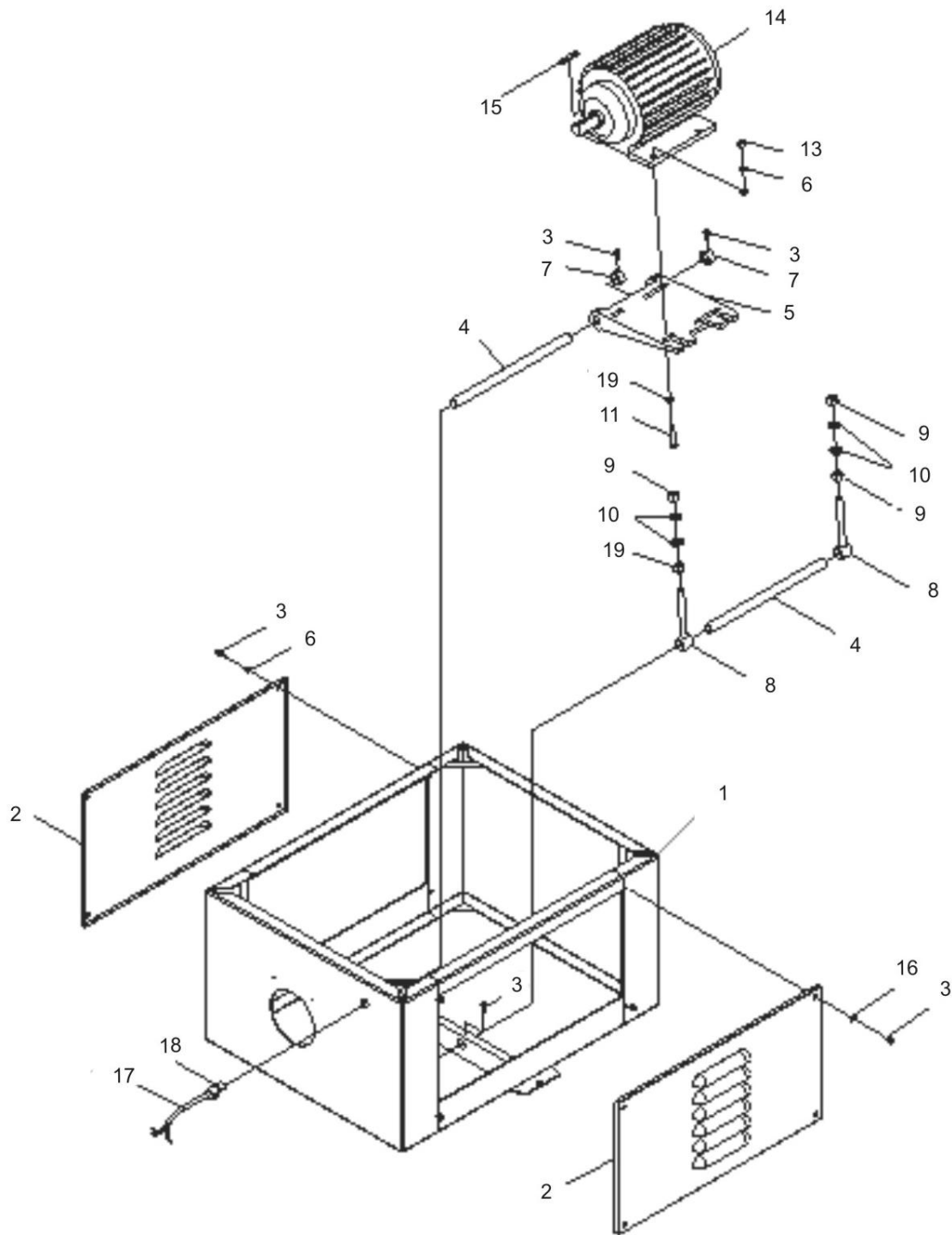


Рис. 4

Детали сборки основания станка «КОРВЕТ 221» (Рис. 4)

*- позиция по схеме сборки

№*	Код	Наименование детали	№*	Код	Наименование детали
1	129096	Основание	10	129105	Шайба
2	129097	Кожух	11	129106	Болт
3	129098	Винт	13	129107	Гайка
4	129099	Ось	14	129108	Электродвигатель
5	129100	Плита двигателя	15	129109	Шпонка
6	129101	Шайба	16	129110	Шайба
7	129102	Втулка	17	129111	Шнур сетевой
8	129103	Винт регулировочный	18	129112	Вставка
9	129104	Гайка	19	129113	Шайба

Схема сборки редуктора автоматической подачи

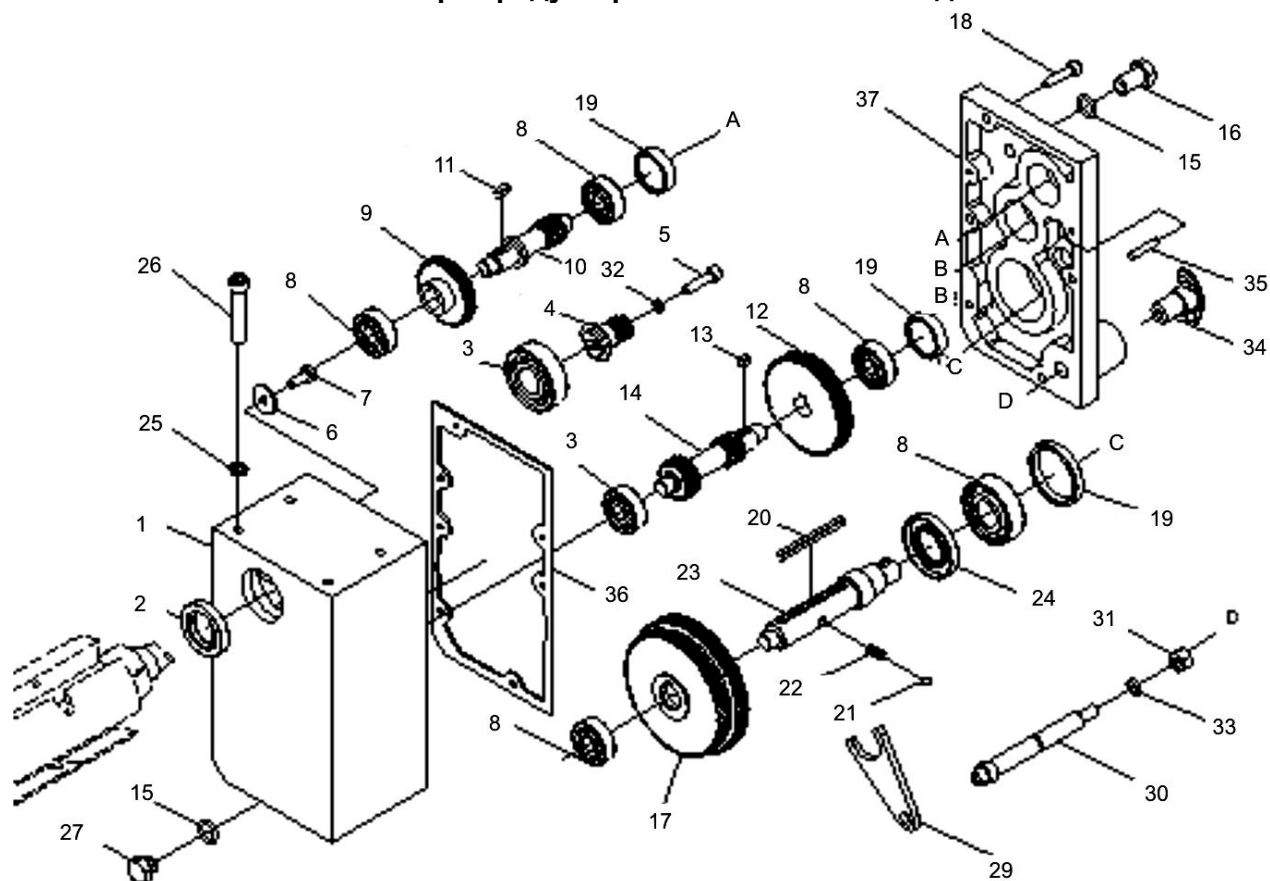


Рис. 5

Детали сборки редуктора автоматической подачи станка «КОРВЕТ 221» (Рис. 5)

*- позиция по схеме сборки

№*	Код	Наименование детали	№*	Код	Наименование детали
01	129114	Корпус редуктора	20	129133	Шпонка
02	129115	Сальник	21	129134	Шарик стальной
03	129116	Подшипник	22	129135	Пружина
04	129117	Шестерня	23	129136	Вал
05	129118	Болт специальный	24	129137	Сальник
06	129119	Шайба	25	129138	Шайба
07	129120	Винт	26	129139	Болт
08	129121	Подшипник	27	129140	Болт
09	129122	Шестерня	28	129141	Болт
10	129123	Вал шестерня	29	129142	Вилка
11	129124	Шпонка	30	129143	Ось рукоятки
12	129125	Шестерня	31	129144	Гайка
13	129126	Шпонка	32	129145	Шайба
14	129127	Вал шестерня	33	129146	Сальник
15	129128	Прокладка	34	129147	Ручка
16	129129	Окно уровня масла	35	129148	Штифт
17	129130	Шестерня сдвоенная	36	129149	Прокладка
18	129131	Пробка масляная	37	129150	Крышка редуктора
19	129132	Кольцо			

Схема сборки станины

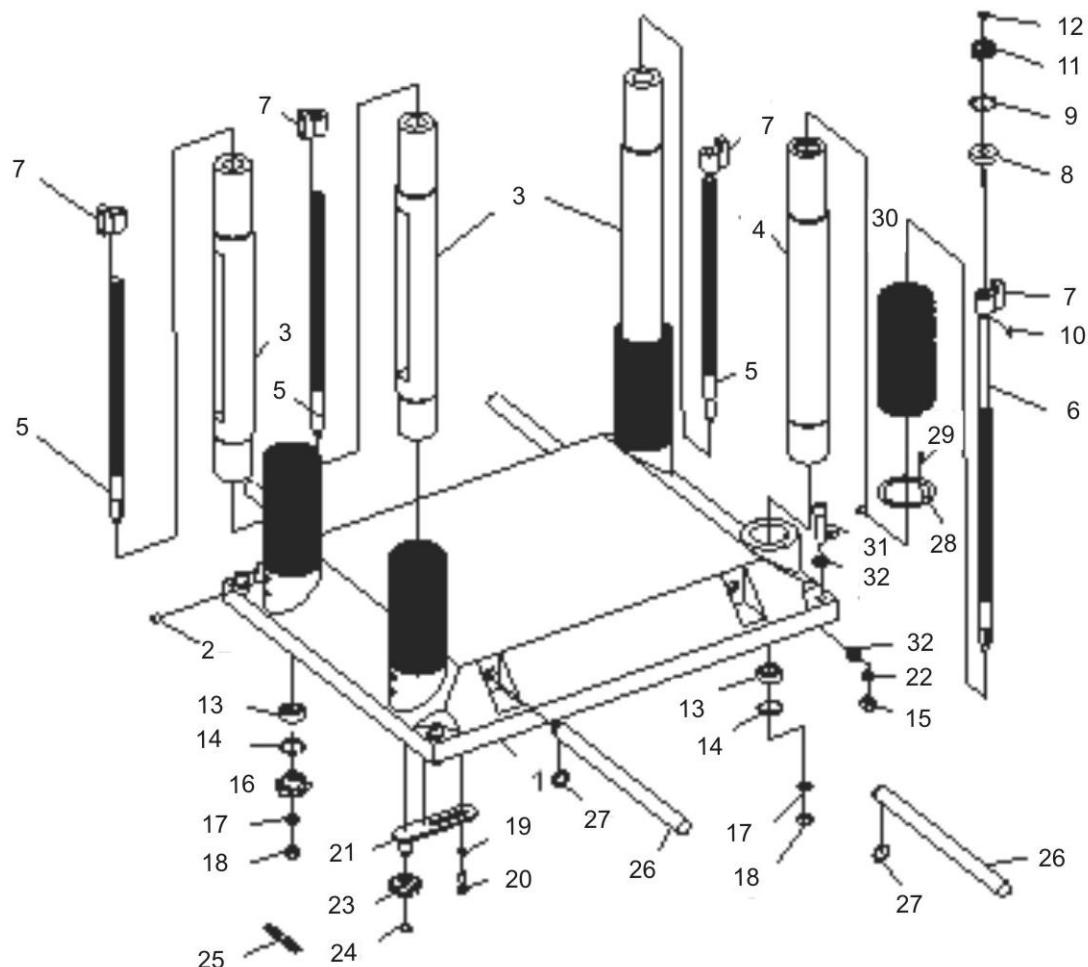


Рис. 6

Детали сборки станины станка «КОРВЕТ 221» (Рис. 6)

*- позиция по схеме сборки

№*	Код	Наименование детали	№*	Код	Наименование детали
01	128947	Станина	17	128963	Шайба
02	128948	Болт	18	128964	Гайка
03	128949	Стойка	19	128965	Шайба
04	128950	Стойка	20	128966	Болт
05	128951	Винт ходовой	21	128967	Планка
06	128952	Винт ходовой	22	128968	Шайба
07	128953	Гайка ходового винта	23	128969	Звёздочка
08	128954	Втулка	24	128970	Кольцо упорное
09	128955	Кольцо стопорное	25	128971	Цепь
10	128956	Шпонка	26	128972	Ручка
11	128957	Шестерня	27	128973	Шайба
12	128958	Кольцо упорное	28	128974	Держатель
13	128959	Подшипник	29	128975	Винт
14	128960	Кольцо упорное	30	128976	Защита эластичная
15	128961	Гайка	31	128977	Болт
16	128962	Звёздочка	32	128978	Шайба