



**УРОВЕНЬ
ЛАЗЕРНЫЙ
САМОВЫРАВНИВАЮЩИЙСЯ**

УЛ-С1

ИНСТРУМЕНТАЛЬНАЯ КОМПАНИЯ • ЭНКОР •

Артикул 13484

**РОССИЯ ВОРОНЕЖ
www.enkor.ru**

9. ТЕХНИЧЕСКОЕ ОБСЛУЖИВАНИЕ

9.1. Лазерный уровень является точным механизмом, который необходимо оберегать от механических повреждений, постоянно следить за состоянием эксплуатации и хранения.

9.2. Запрещается разборка или изменение заводской конструкции.

9.3. Не допускайте попадания на лазерный уровень, его узлы и механизмы влаги, пыли и т.п. Для очистки используйте только слабый мыльный раствор и влажную мягкую салфетку.

9.4. При длительном хранении лазерного уровня элементы питания необходимо хранить отдельно.

9.5. Всегда храните лазерный уровень только в кейсе в прохладном, сухом месте вдали от источников чрезмерного тепла и холода.

9.6. Для гарантии долговечности самовыравнивающего лазерного уровня, качества и надежности его работы строго выполняйте инструкции настоящего Руководства.

10. ЗАМЕНА ЭЛЕМЕНТОВ ПИТАНИЯ (Рис. 2)

Если вы заметили, что проекция луча стала тусклой или лазерный уровень не работает – не светятся индикаторы (8 и 9).

Откройте крышку отсека питания (15), для чего слегка нажмите на её язычок. Извлеките старые элементы питания. Соблюдая полярность, установите новые элементы питания.

СВИДЕТЕЛЬСТВО О ПРИЁМКЕ И ПРОДАЖЕ

Подпись _____ Дата продажи _____ штамп

ГАРАНТИЙНЫЕ ОБЯЗАТЕЛЬСТВА

Производитель гарантирует надёжную работу самовыравнивающего лазерного уровня при условии правильного монтажа и обслуживания в соответствии с требованиями по эксплуатации и хранению, изложенными в настоящем руководстве по эксплуатации.

Гарантийный срок эксплуатации – 12 месяцев с даты продажи через розничную торговую сеть. Срок службы – 5 лет.

Изготовитель:

ШАНХАЙ ДЖОЕ ИМПОРТ ЭНД ЭКСПОРТ КО., ЛТД.

Китай-Рм 339, № 551 ЛАОШАНУЧУН, ПУДОНГ, ШАНХАЙ, П.Р.

Импортер: ООО «ЭНКОР-Инструмент-Воронеж»:394018,

Воронеж, пл. Ленина, 8. Тел./факс: (4732) 39-03-33

E-mail: opt@enkor.ru

8. Проверка точности

Периодически проводите проверку точности лазерного уровня, для чего выполнив следующие действия:

- 8.1. Установите лазерный уровень как показано ниже на рис. 4А;
- 8.2. Отметьте точку (а1), затем, поверните лазерный уровень на 180°, и отметьте точку (б1);
- 8.3. Установите лазерный уровень, как показано на Рис. 4Б, луч совместить по высоте с отметкой (б1);
- 8.4. Поверните нивелир на 180° и измерьте расстояние между точками (а1) и (а2).
- 8.5. Прибор готов к работе, если расстояние между точками (а1) и (а2) соответствует техническим данным.
- 8.6. Проекцию вертикального луча проверяйте по отвесу, Рис 4В.
- 8.7. Причиной несоответствия точности нивелирования может служить неправильная установка или регулировка лазерного уровня, механизм самовыравнивания компенсирует неточность установки не более 4°.

Примечание: отметки производите строго по центру проекции луча.

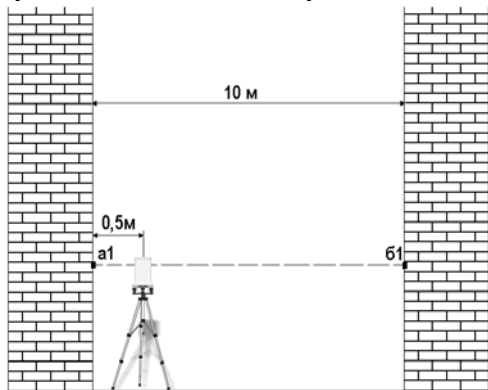


Рис. 4А

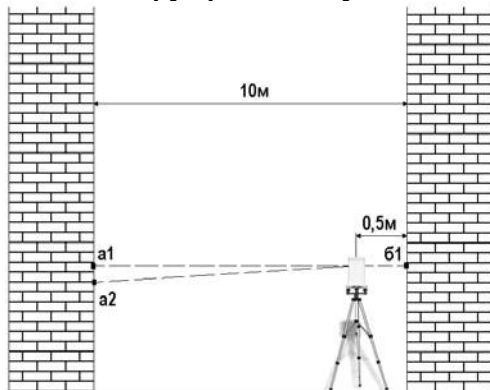


Рис. 4Б

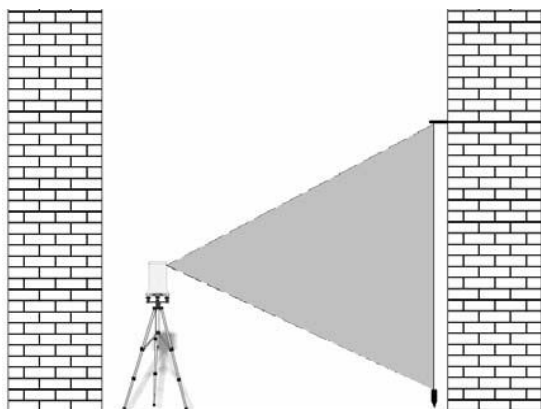


Рис. 4В

1. НАЗНАЧЕНИЕ

Этот компактный самовыравнивающийся лазерный уровень предлагает широкие возможности для выполнения многообразных работ для горизонтальной, вертикальной разметки и их пересечении под углом 90°. Простой в обращении прибор, проецирует вертикальную и/или горизонтальную линии, что позволяет одному оператору без посторонней помощи производить разметку. Уровень оснащен механизмом самовыравнивания компенсирующий неточность установки площадки (по пузырьковым уровням) с углом до 4°. Оборудован устройством блокирующим механизм самовыравнивания и круговой шкалой угла поворота луча с ценой деления 5°.

ПРЕДУПРЕЖДЕНИЕ! Не допускайте детей и посторонних лиц к месту работы лазерного уровня. Не смотрите на лазерный луч. Высокая энергия лазерного луча крайне опасна для глаз. Никогда не направляйте луч лазера в лицо людям.

2. ТЕХНИЧЕСКИЕ ДАННЫЕ

Точность нивелирования горизонтальной разметки	± 0,5 мм/м
Точность нивелирования вертикальной разметки	± 0,5 мм/м
Компенсатор установки	± 4°
Светодиоды	650nm; ≤1мВ; Класс II
Источник питания	= 3В; 2шт. АА
Угол луча образующий линию	75°
Рабочее расстояние (в помещении)	> 5 м (от освещения)

3. КОМПЛЕКТНОСТЬ

а. Штатив	1 шт.
б. Уровень самовыравнивающийся	1 шт.
в. Очки	1 шт.
г. Кейс	1 шт.
д. Ремешок	1 шт.
Руководство по эксплуатации	1 экз.
Упаковка	1 шт.

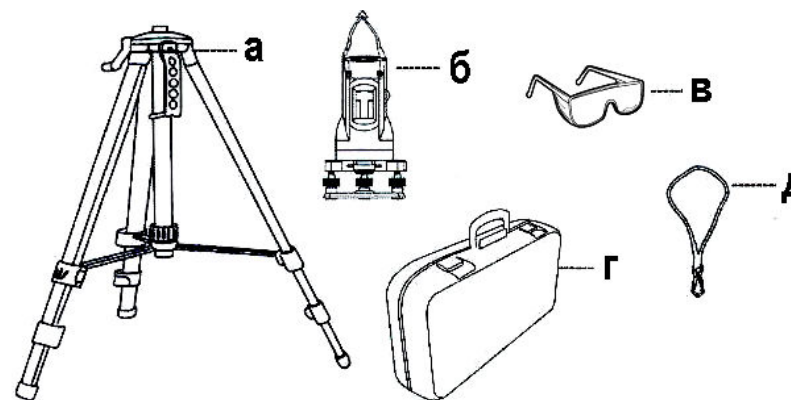


Рис. 1

2 4. УСТРОЙСТВО

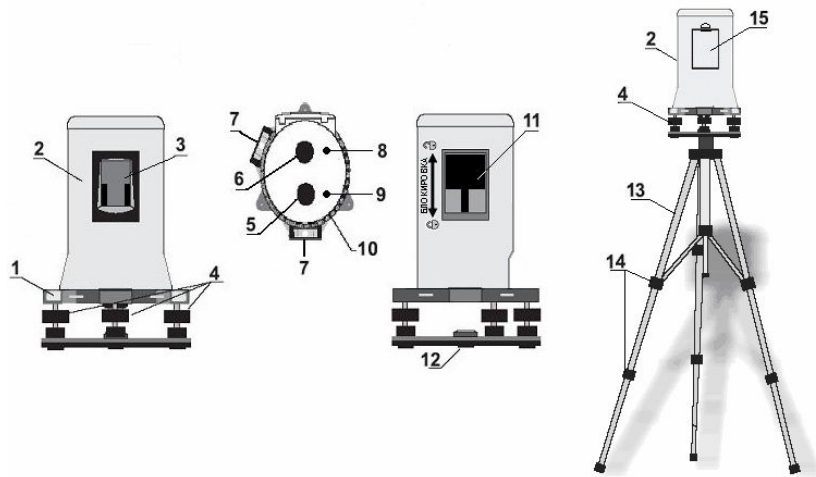


Рис. 2

- | | |
|--|--|
| 1. Верхняя площадка | 9. Индикатор свечения горизонтального луча |
| 2. Корпус уровня | 10. Шкала угла поворота |
| 3. Окно (защитное стекло) | 11. Кнопка блокировки |
| 4. Регулировочные винты | 12. Нижняя площадка |
| 5. Кнопка горизонтального луча | 13. Штатив (тренога) |
| 6. Кнопка вертикального луча | 14. Зажимы крепления ног штатива |
| 7. Ампула уровня | 15. Крышка отсека питания |
| 8. Индикатор свечения вертикального луча | |

5. ТЕХНИКА БЕЗОПАСНОСТИ

ПРЕДУПРЕЖДЕНИЕ! Для безопасной эксплуатации лазерного уровня внимательно прочтите все инструкции по технике безопасности и соблюдайте их неукоснительно.

- Не используйте лазер во взрывоопасной среде, например при наличии в помещении легко воспламеняющихся жидкостей, газов или пыли.
- Использование лазерного уровня в сочетании с другими оптическими инструментами опасно. Не используйте лазерный уровень для каких-либо иных работ, отличных от описанных в настоящем Руководстве.
- Не устанавливайте лазер в таком положении, в котором луч может случайно или непреднамеренно попадать в глаза людям. Не позволяйте детям пользоваться лазерным уровнем. Это может привести к серьезной травме глаз.
- Не работайте с лазерным уровнем в местах скопления детей и не позволяйте детям приближаться к лазеру. Это может привести к серьезной травме глаз.
- Не снимайте предупредительные наклейки с инструмента.
- Не разбирайте лазерный уровень – разборка аннулирует гарантийные обязательства. Не производите самостоятельные модификации лазерного уровня, так как это может стать причиной опасного лазерного излучения.

3

- Убедитесь, что переключатель блокировки отвеса на лазерном уровне находится в заблокированном положении, когда лазер не используется, чтобы предотвратить поломку отвеса.
- При использовании лазерного уровня убедитесь, что положение инструмента стабильно и надежно, так как падение инструмента может привести к поломке и серьезным травмам.
- Прилагаемые к лазерному уровню усиливающие очки НЕ ЯВЛЯЮТСЯ защитными очками. НИКОГДА не смотрите в очках на луч лазера.

6. ПОДГОТОВКА К РАБОТЕ

- В зависимости от высоты линии разметки лазерный уровень устанавливайте на ровную поверхность пола, стола, верстака, на штатив или подвесьте к потолочному перекрытию.
- Перед любыми переустановками, транспортировкой, после выполнения работ необходимо произвести блокировку механизма самовыравнивания, для чего кнопку блокировки (11) перевести в крайнее нижнее положение.
- Хранение лазерного уровня должно производиться только в заблокированном положении механизма самовыравнивания.
- Снимать блокировку механизма самовыравнивания только после установки и выравнивания уровня по двум пузырьковым ампулам (7).

7. УСТАНОВКА

- Установите уровень на ровной гладкой поверхности пола, верстака и т.п. или установите и надёжно закрепите на штативе.
- Произведите выравнивание лазерного уровня в двух плоскостях по пузырьковым ампулам (7), для чего вращая регулировочные винты (4) установите положение пузырьков строго по центру делений.
- Кнопку блокировки (11) переведите в крайнее верхнее положение.
- Для горизонтальной разметки нажмите кнопку (5), для вертикальной разметки нажмите кнопку (6), для разметки угла 90° нажмите на обе кнопки.
- Время самовыравнивания 5-10 сек, после чего можно производить разметку.
- В зависимости от удаления лазерного уровня от поверхности разметки изменяется ширина линии проекции. Разметку и перенос линии разметки на разные удаления поверхности производите строго по центру проекции луча.

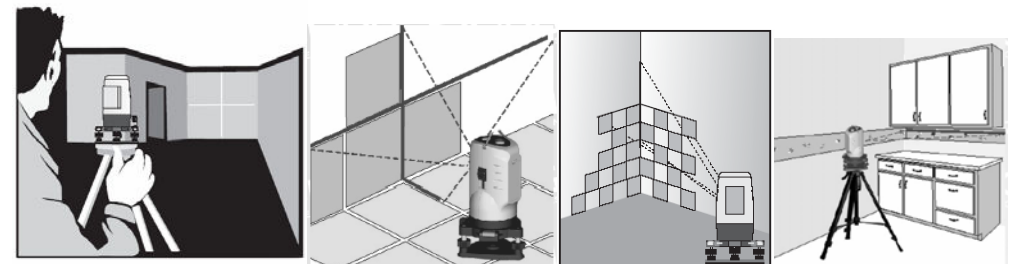


Рис. 3