

Схемы и детали сборки станка токарного металлообрабатывающего модели «КОРВЕТ 403»

Схема узла передней бабки станка «КОРВЕТ 403»

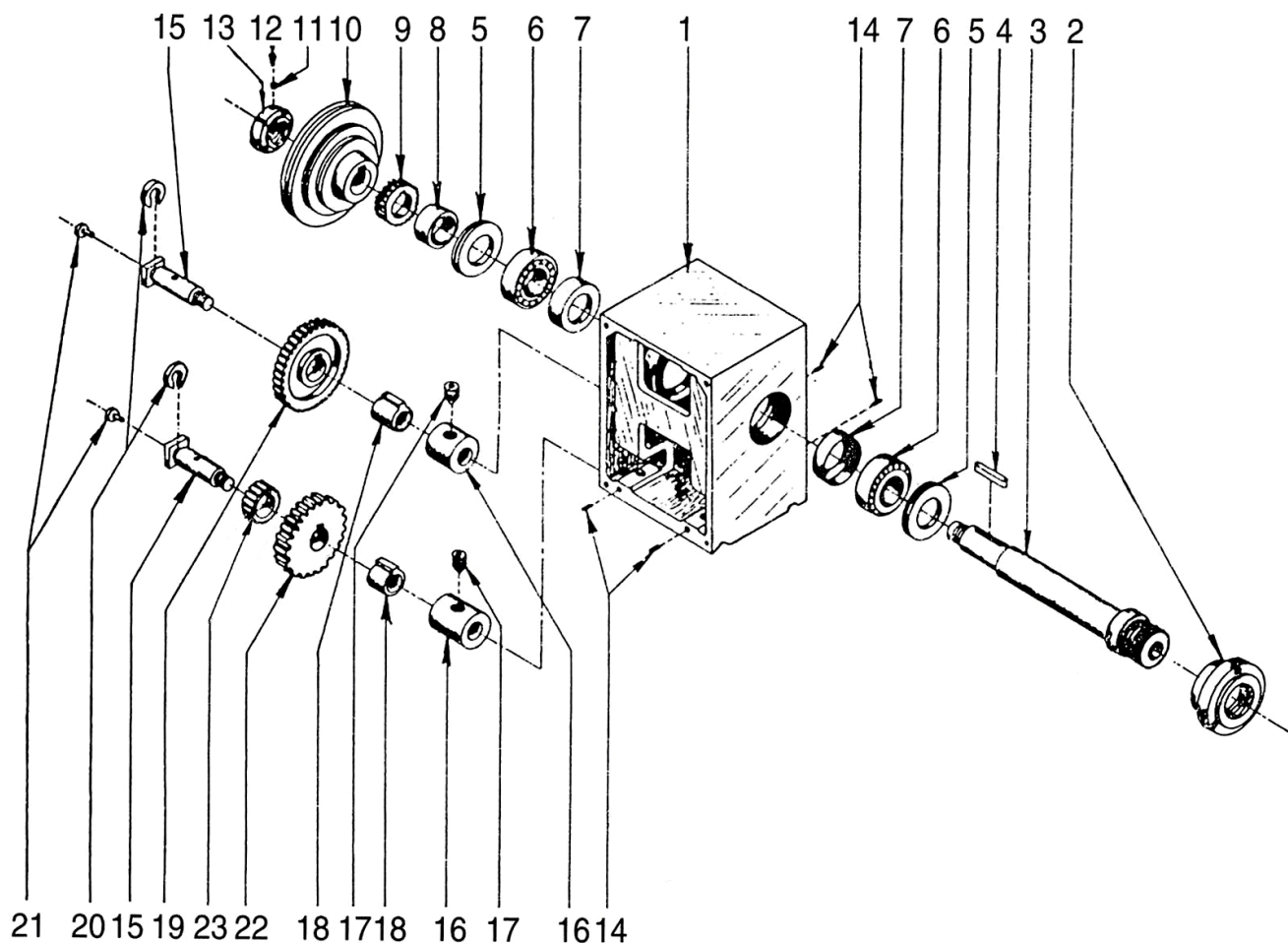


Рис. 1

Детали сборки узла передней бабки станка «КОРВЕТ 403» (Рис. 1)

*- позиция по схеме сборки

№*	Код	Наименование детали	№*	Код	Наименование детали
1	200823	Корпус передней бабки	13	200835	Гайка
2	200824	Фланец	14	200873	Винт
3	200825	Шпиндель	15	200837	Вал
4	200826	Шпонка	16	200838	Втулка распорная
5	200827	Сальник	17	200834	Винт
6	200828	Подшипник	18	200840	Втулка
7	200829	Крышка	19	200841	Шестерня 80Т
8	200830	Кольцо распорное	20	200842	Кольцо стопорное
9	200831	Шестерня 40Т	21	200843	Масленка
10	200832	Шкив	22	200844	Шестерня 40Т
11	200833	Втулка	23	200845	Шестерня 28Т
12	200834	Винт			

Схема сборки узла привода станка «КОРВЕТ 403»

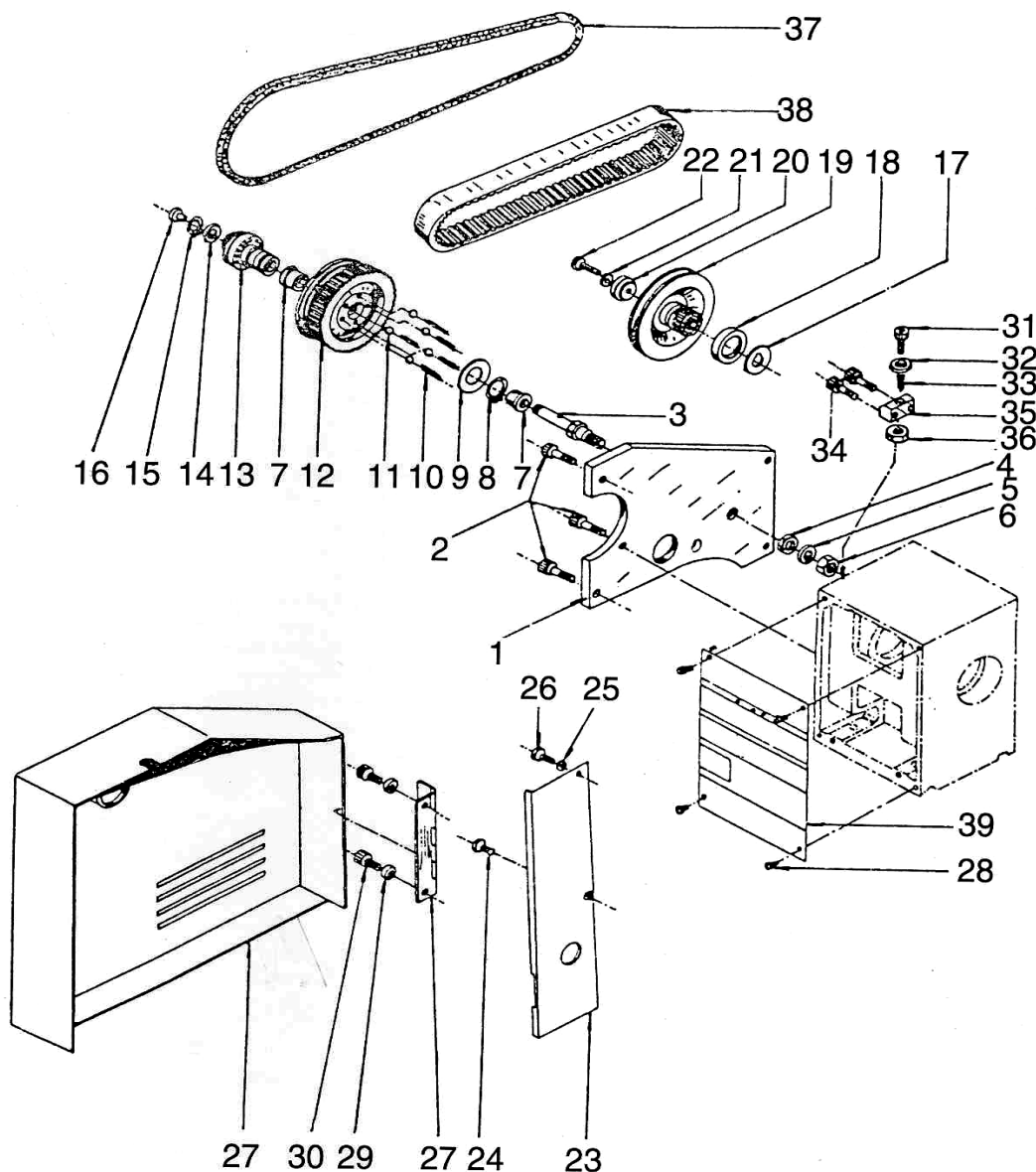


Рис. 2

Детали сборки узла привода станка «КОРВЕТ 403» (Рис. 2)

*- позиция по схеме сборки

№*	Код	Наименование детали	№*	Код	Наименование детали
1	200846	Плита	21	200866	Шайба
2	200847	Болт	22	200867	Винт
3	200848	Вал	23	200868	Крышка
4	200849	Шайба	24	200869	Винт
5	200850	Шайба	25	200870	Шайба
6	200851	Гайка	26	200871	Винт
7	200852	Втулка	27	200872	Кожух с шарниром
8	200853	Кольцо упорное	28	200873	Винт
9	200854	Шайба	29	200874	Шайба
10	200855	Пружина	30	200875	Винт
11	200996	Шарик	31	200867	Винт
12	200857	Шкив	32	200874	Шайба
13	200858	Шкив	33	200878	Пружина
14	200859	Шайба	34	200879	Винт
15	200860	Кольцо стопорное	35	200880	Блок зажимной
16	201088	Масленка	36	200881	Гайка
17	200862	Шайба регулировочная	37	200882	Ремень клиновой
18	200863	Манжета	38	200883	Ремень зубчатый
19	200864	Шкив	39	200884	Плита
20	200865	Шайба			

Схема сборки узла натяжения станка «КОРВЕТ 403»

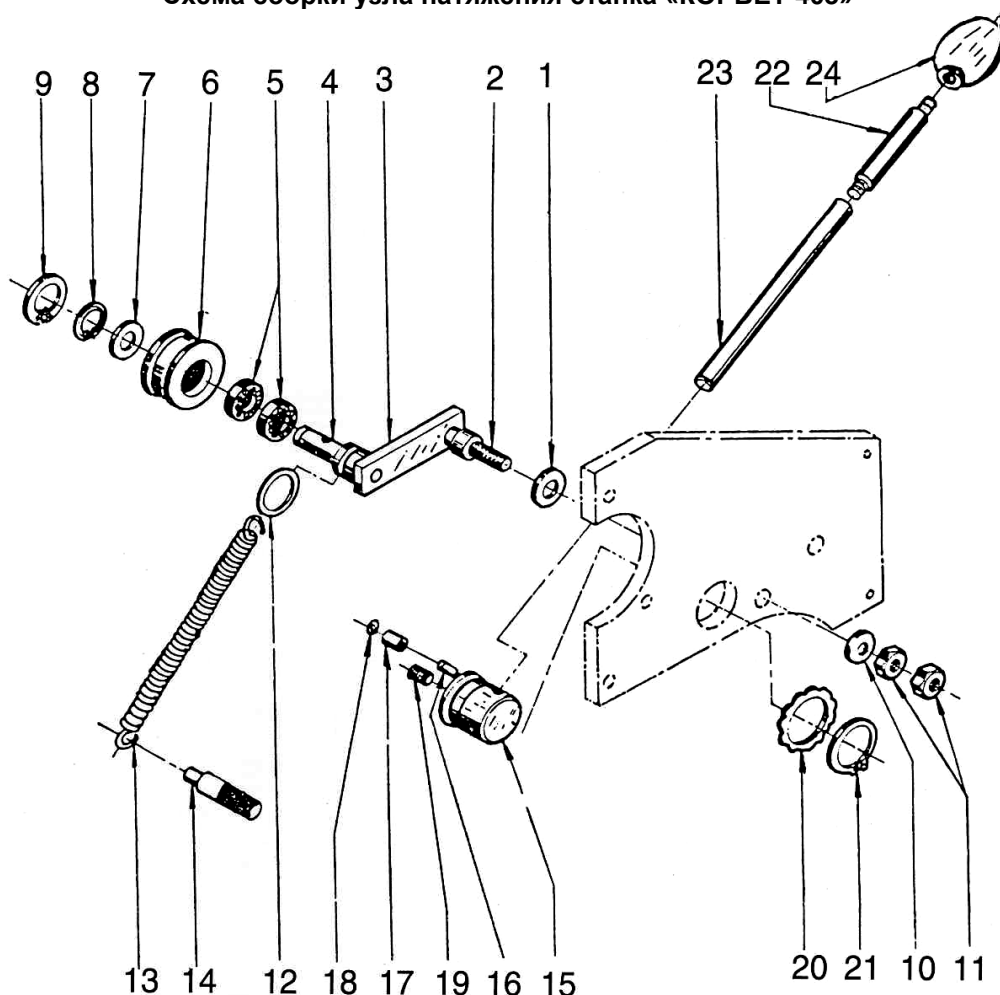


Рис. 3

Детали сборки узла натяжения станка «КОРВЕТ 403» (Рис. 3)

*- позиция по схеме сборки

№*	Код	Наименование детали	№*	Код	Наименование детали
1	200885	Шайба	13	200897	Пружина
2	200886	Шпилька резьбовая	14	200898	Шпилька резьбовая
3	200887	Скоба рычага	15	200899	Привод
4	200888	Рычаг	16	200900	Штифт
5	200889	Подшипник	17	200901	Втулка
6	200890	Ролик	18	200902	Кольцо упорное
7	200891	Шайба	19	200903	Винт
8	200892	Кольцо упорное	20	200904	Шайба гофрированная
9	200893	Кольцо упорное	21	200905	Кольцо упорное
10	200894	Шайба	22	200906	Рычаг
11	200851	Гайка	23	200907	Рычаг
12	200896	Шайба	24	200908	Головка рычага

Схема сборки узла настройки станка «КОРВЕТ 403»

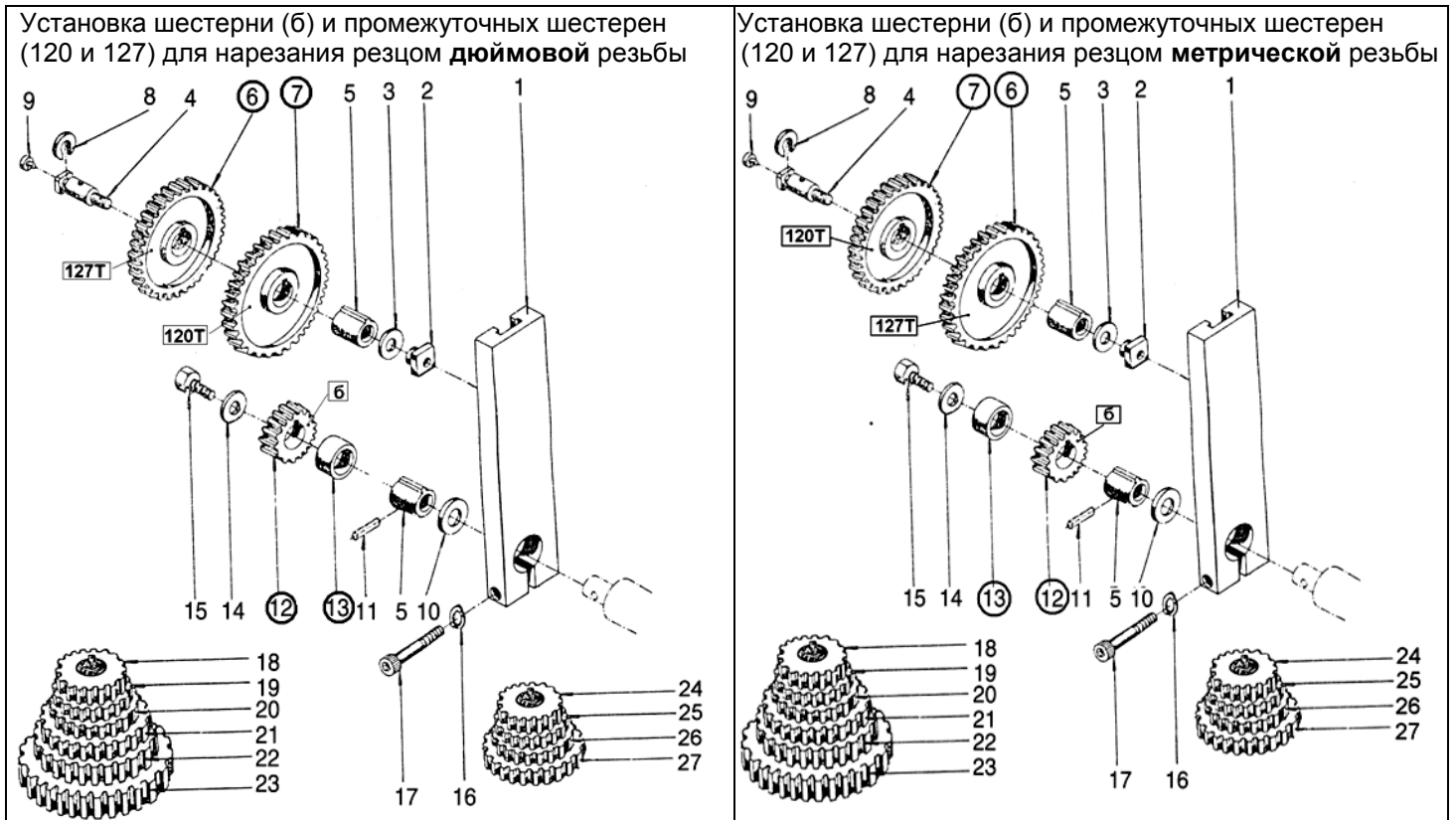


Рис. 4

Детали сборки узла настройки станка «КОРВЕТ 403» (Рис. 4)

*- позиция по схеме сборки

№*	Код	Наименование детали	№*	Код	Наименование детали
1	200909	Кронштейн	15	200875	Винт
2	200910	Т-гайка	16	200866	Шайба
3	200874	Шайба	17	200925	Винт
4	200912	Вал	18	200920	Шестерня 30Т
5	200913	Втулка	19	200920	Шестерня 30Т
6	200914	Шестерня 127Т	20	200917	Шестерня 32Т
7	200915	Шестерня 120Т	21	200918	Шестерня 38Т
8	200916	Шайба	22	200922	Шестерня 40Т
9	201088	Масленка	23	200923	Шестерня 44Т
10	200894	Шайба	24	200929	Шестерня 45Т
11	200919	Штифт	25	200924	Шестерня 46Т
12	200911	Шестерня 56Т	26	200876	Шестерня 48Т
13	200921	Кольцо распорное	27	200877	Шестерня 52Т
14	200874	Шайба			

Схема сборки узлов и деталей электрооборудования станка «КОРВЕТ 403»

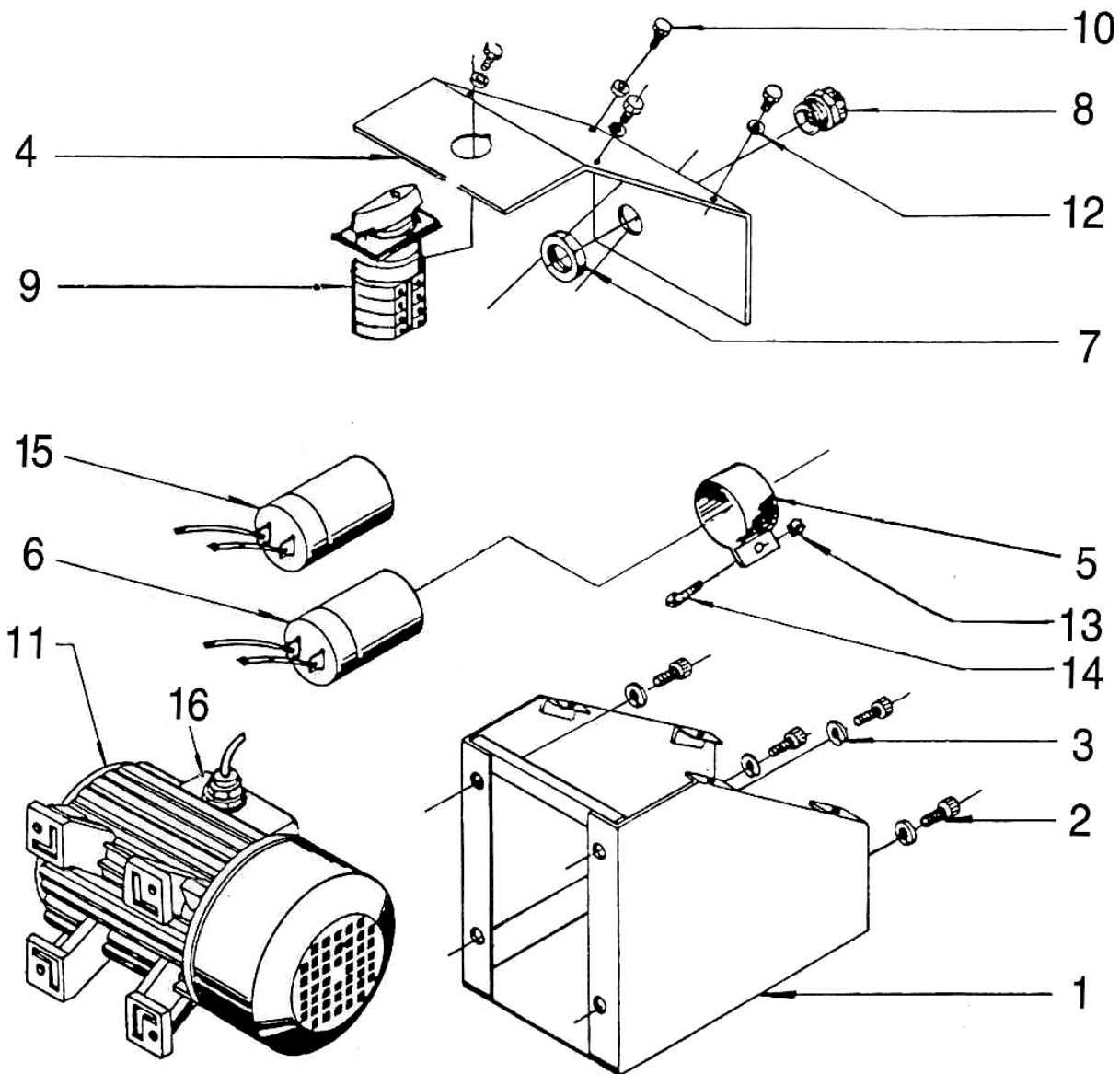


Рис. 5

Узлы и детали электрооборудования станка «КОРВЕТ 403» (Рис. 5)

*- позиция по схеме сборки

№*	Код	Наименование детали	№*	Код	Наименование детали
1	200932	Корпус	9	200940	Переключатель
2	200933	Винт	10	200941	Винт
3	200934	Шайба	11	200942	Двигатель
4	200935	Кожух	12	200943	Шайба
5	200936	Хомут конденсатора	13	200944	Гайка
6	200937	Конденсатор	14	200945	Винт
7	200938	Гайка	15	203008	Конденсатор
8	200939	Втулка	16	203010	Корпус конденсаторов (сбор)

Схема сборки коробки передач станка «КОРВЕТ 403»

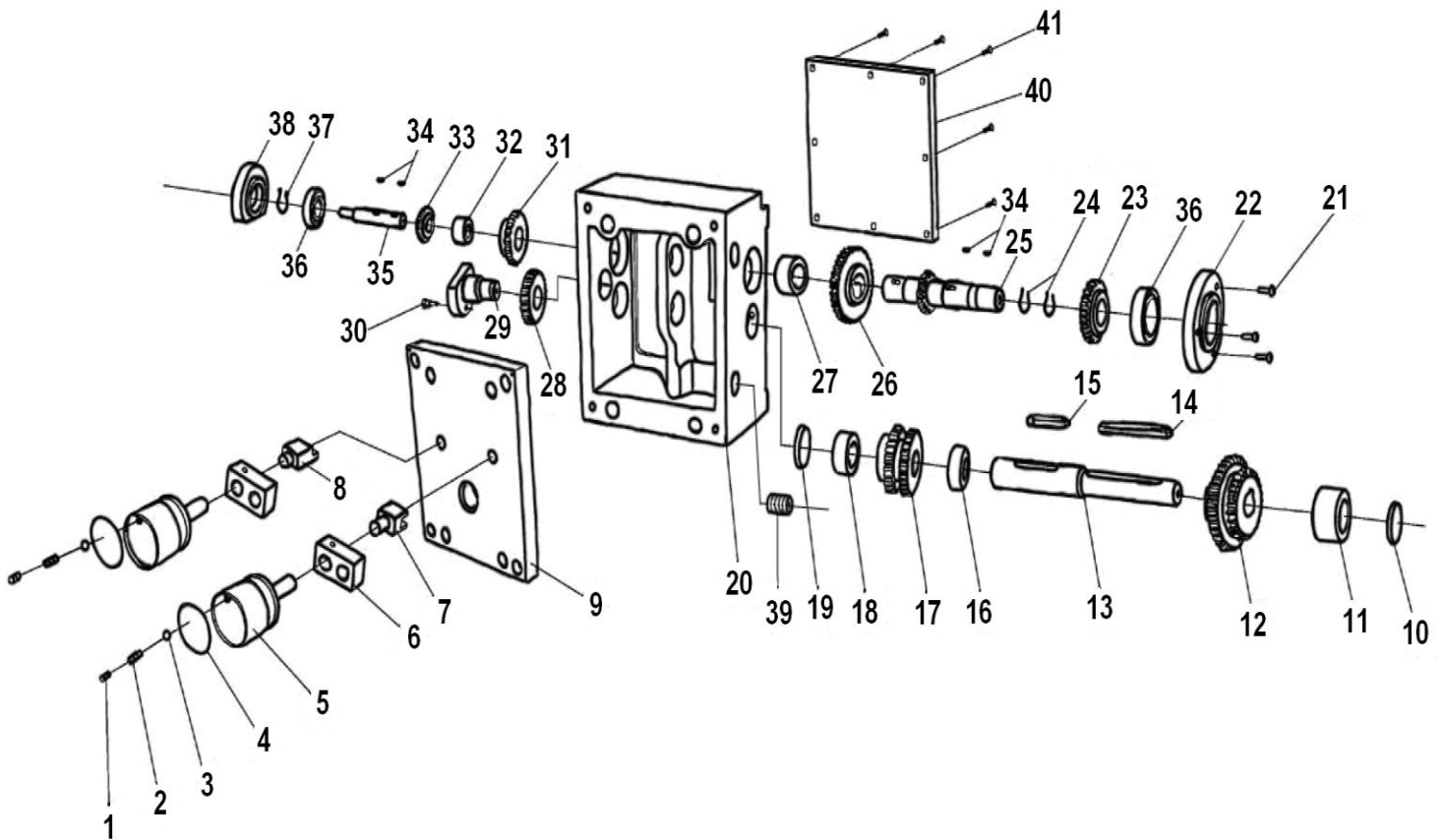


Рис. 6

Детали сборки узла коробки передач станка «КОРВЕТ 403» (Рис. 6)

*- позиция по схеме сборки

№*	Код	Наименование детали	№*	Код	Наименование детали
1	204132	Винт	22	204153	Фланец
2	204133	Пружина	23	204154	Шестерня Z27
3	204134	Шарик стальной	24	204155	Кольцо
4	204135	Индикатор	25	204156	Вал-шестерня
5	204136	Ручка	26	204157	Шестерня Z27
6	204137	Рычаг переключения	27	204158	Кольцо распорное
7	204138	Вилка рычага 1	28	204159	Шестерня Z20
8	204139	Вилка рычага 2	29	204160	Ось
9	204140	Панель передняя	30	204161	Винт
10	204141	Крышка	31	204162	Шестерня Z27
11	204142	Кольцо распорное	32	204163	Кольцо распорное
12	204143	Тройная шестерня Z18, 36, 27	33	204164	Шестерня Z27
13	204144	Вал	34	204165	Шпонка
14	204145	Шпонка	35	204166	Вал
15	204146	Шпонка	36	204167	Подшипник
16	204147	Кольцо распорное	37	204168	Кольцо
17	204148	Двойная шестерня	38	204169	Фланец
18	204149	Кольцо распорное	39	204170	Пробка
19	204150	Крышка	40	204171	Кожух задний
20	204151	Корпус редуктора	41	204172	Винт
21	204152	Винт			

Схема сборки узла фартука станка «КОРВЕТ 403»

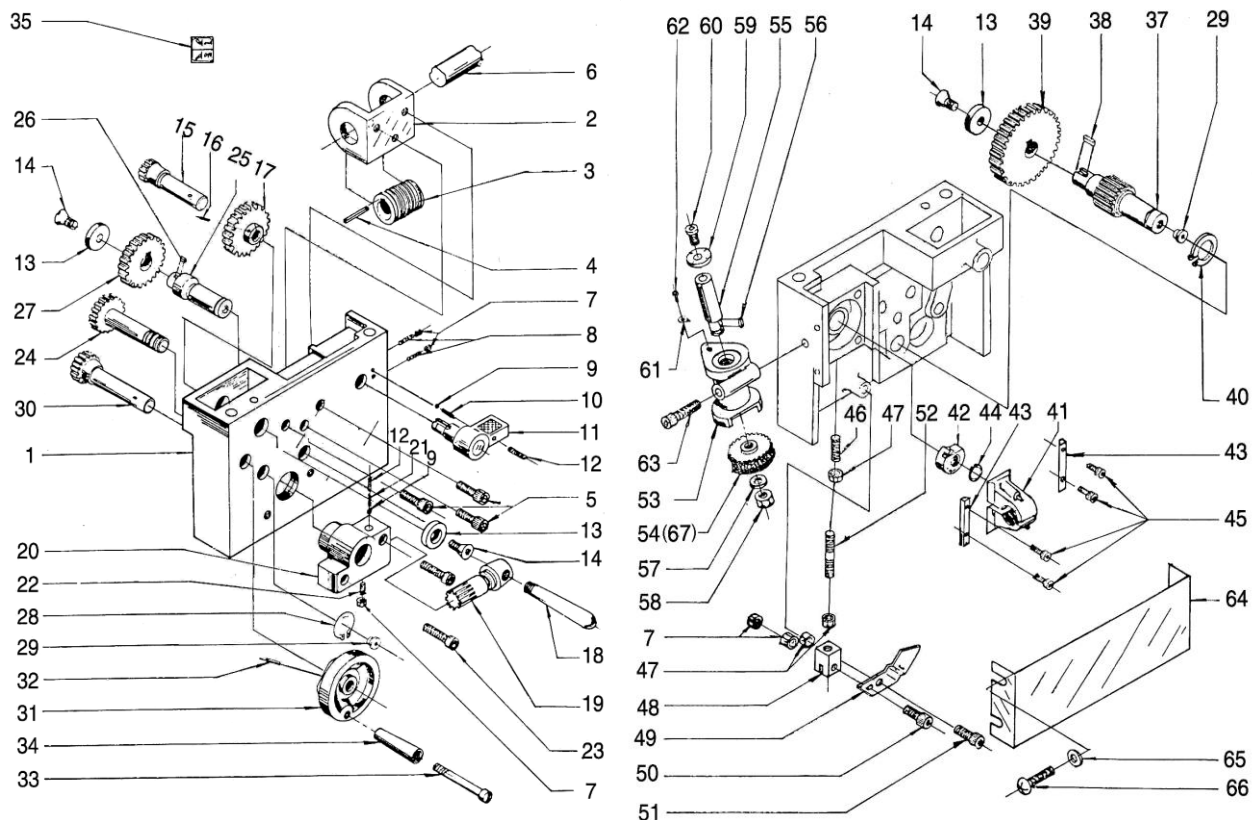


Рис. 7

Детали сборки узла фартука станка «КОРВЕТ 403» (Рис. 7)

*- позиция по схеме сборки

№*	Код	Наименование детали	№*	Код	Наименование детали
1	200988	Корпус фартука	34	201021	Ручка
2	200989	Скоба	35	201022	Шильдик
3	200990	Червяк	37	201023	Шестерня 18Т
4	200991	Шпонка	38	201024	Шпонка
5	200867	Винт	39	201025	Шестерня 42Т
6	200993	Винт ходовой	40	200860	Кольцо стопорное
7	200994	Гайка	41	201027	Полугайка
8	200995	Винт	42	201028	Кулачок стопорный
9	200996	Шарик стальной	43	201029	Направляющая
10	200997	Пружина	44	201030	Кольцо стопорное
11	200998	Ручка	45	201031	Винт
12	200999	Винт	46	201032	Винт
13	201000	Шайба	47	200944	Гайка
14	201001	Винт	48	201034	Блок управления
15	201002	Шестерня 12Т	49	201035	Планка соединительная
16	201003	Штифт пружинный	50	201036	Винт
17	201004	Шестерня 43Т	51	201037	Винт
18	201005	Ручка	52	201038	Винт
19	201006	Вал-шестерня 13Т	53	201039	Корпус резьбового диска
20	201007	Блок	54	201040	Колесо червячное 60Т
21	201008	Пружина	55	201041	Вал
22	200873	Винт	56	201042	Шпонка
23	201010	Винт	57	201043	Шайба
24	201011	Вал-шестерня 43Т	58	201044	Гайка
25	201012	Вал	59	201045	Диск
26	201013	Шпонка	60	201046	Винт
27	201014	Шестерня 41Т	61	201047	Указатель
28	201015	Кольцо	62	201048	Винт
29	201088	Масленка	63	201046	Винт
30	201017	Шестерня 17Т	64	201050	Кожух фартука
31	201018	Маховик	65	201051	Шайба
32	201019	Штифт пружинный	66	201052	Винт
33	201020	Винт	67	201049	Колесо червячное 56Т

Схема сборки узла суппортов станка «КОРВЕТ 403»

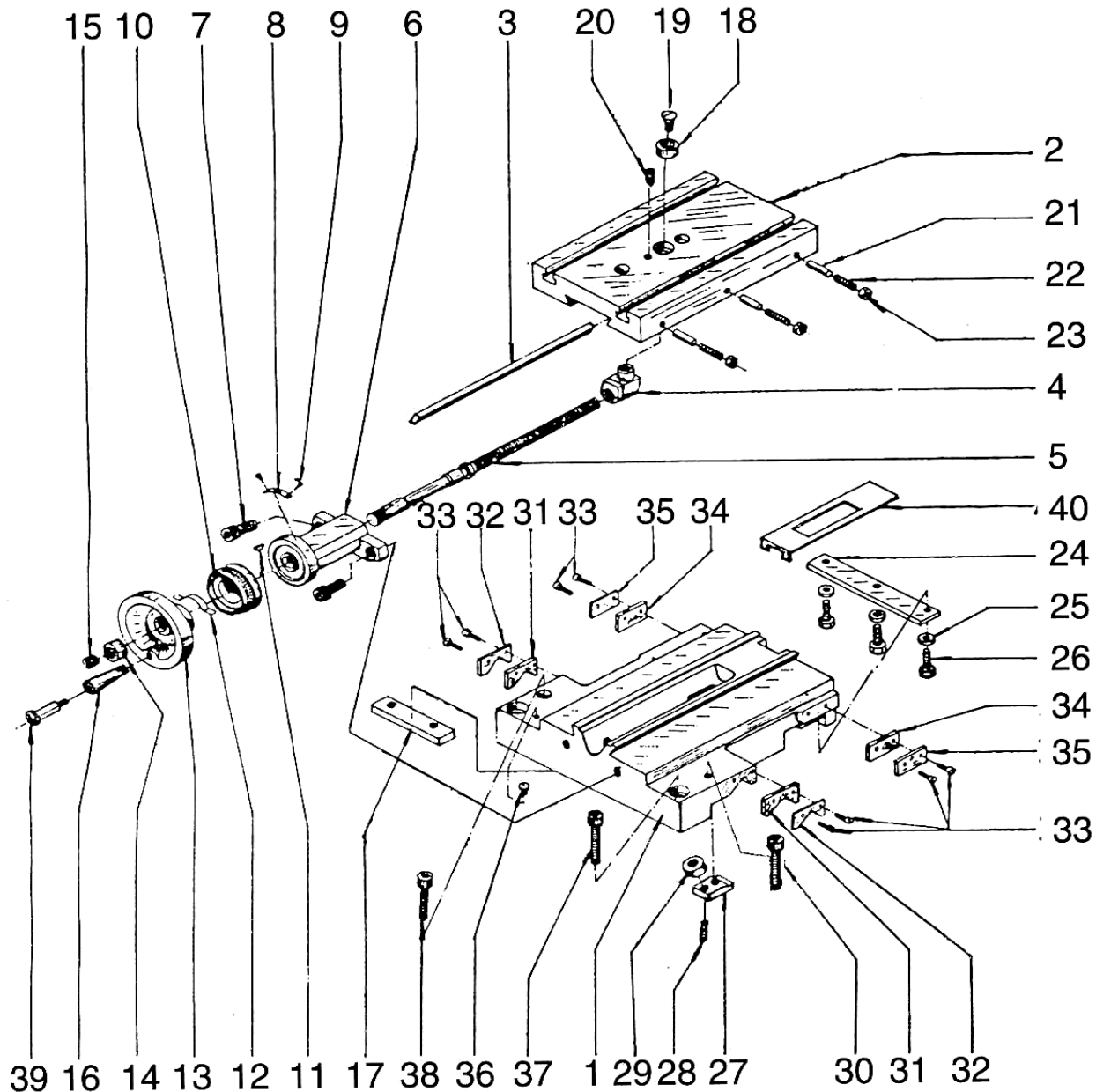


Рис. 8

Детали сборки узла суппортов станка «КОРВЕТ 403» (Рис. 8)

*- позиция по схеме сборки

№*	Код	Наименование детали	№*	Код	Наименование детали
1	201053	Суппорт	21	201073	Штифт
2	201054	Поперечный суппорт	22	200995	Винт
3	201055	Клин	23	201075	Гайка
4	201056	Гайка	24	201076	Блок скользящий
5	201057	Ходовой винт	25	201077	Шайба
6	201058	Корпус	26	201078	Винт
7	201037	Винт	27	201079	Зажим
8	201060	Пластина	28	200879	Винт
9	201061	Заклепка	29	200881	Гайка
10	201062	Лимб нониуса	30	200867	Винт
11	201063	Шпонка	31	201083	Накладка
12	201064	Пружина	32	201084	Прижим накладки
13	201065	Маховик	33	200834	Винт
14	201066	Гайка	34	201086	Накладка
15	201067	Винт	35	201087	Прижим накладки
16	201068	Ручка	36	201088	Масленка
17	201069	Блок скользящий	37	201089	Винт
18	201070	Втулка	39	200867	Винт
19	201071	Винт	40	201091	Фиксатор
20	201052	Винт			

Схема сборки узла поворотного суппорта станка «КОРВЕТ 403»

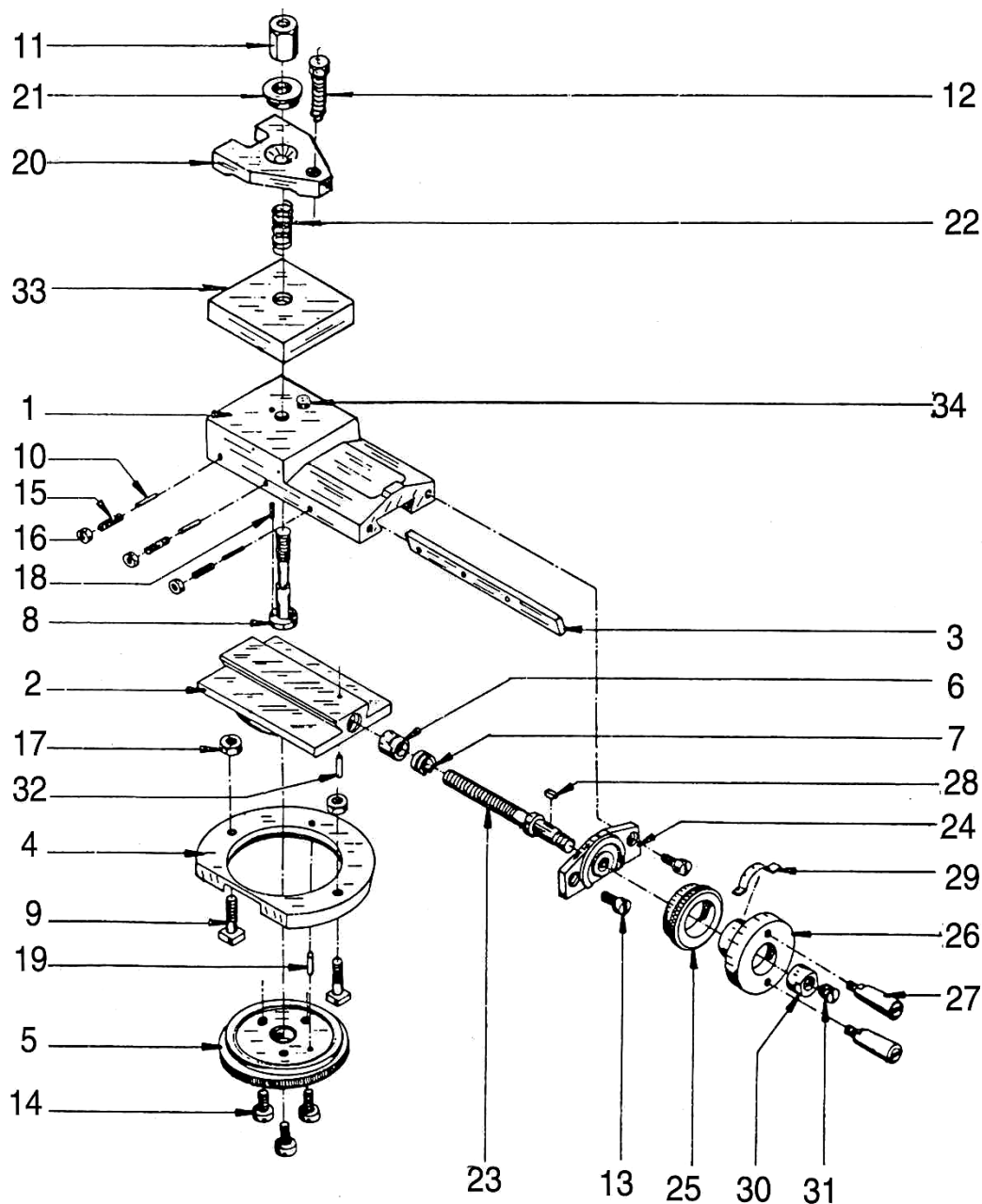


Рис. 9

Детали сборки узла суппортов станка «КОРВЕТ 403» (Рис. 9)

*- позиция по схеме сборки

№*	Код	Наименование детали	№*	Код	Наименование детали
1	201092	Направляющая продольная	18	201109	Штифт стопорный
2	201093	База	19	201110	Штифт стопорный
3	201094	Клин	20	201111	Зажим
4	201095	Кольцо зажимное	21	201043	Шайба
5	201096	Диск со шкалой	22	201113	Пружина
6	201097	Гайка ходового винта	23	201114	Ходовой винт
7	201098	Винт регулировочный	24	201115	Фланец ходового винта
8	201099	Винт	25	201116	Лимб
9	201100	Т-винт	26	201117	Маховик
10	201101	Штифт	27	201118	Ручка
11	201102	Гайка	28	201063	Шпонка
12	200847	Болт	29	201120	Пружина
13	200945	Винт	30	201121	Гайка
14	201071	Винт	31	201067	Винт
15	200873	Винт	32	201123	Штифт стопорный
16	201075	Гайка	33	201124	Плита
17	200881	Гайка	34	201125	Штифт

Схема сборки узла задней бабки станка «КОРВЕТ 403»

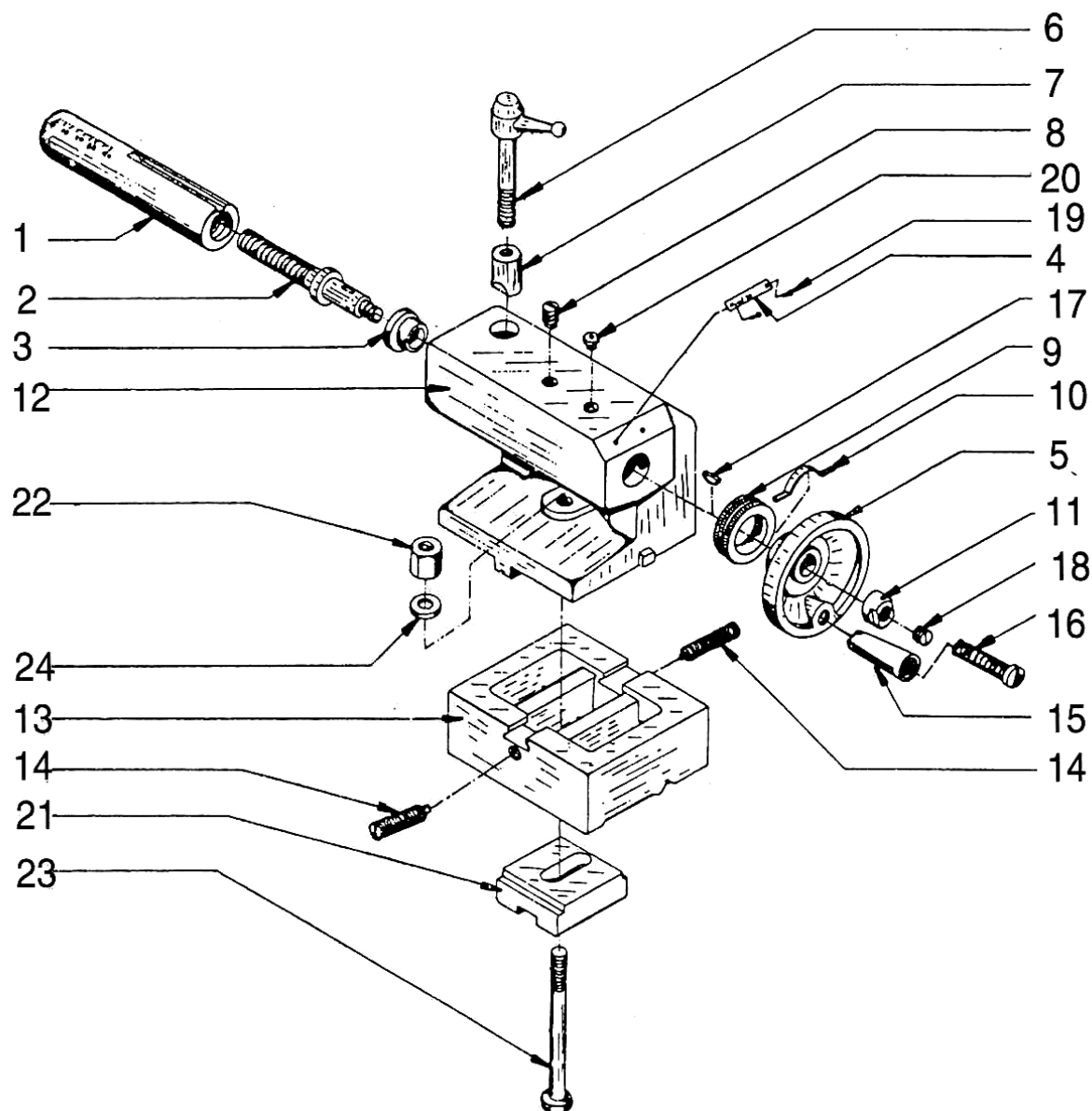


Рис. 10

Детали сборки узла задней бабки станка «КОРВЕТ 403» (Рис. 10)

*- позиция по схеме сборки

№*	Код	Наименование детали	№*	Код	Наименование детали
1	201126	Пиноль	14	201139	Винт
2	201127	Винт	15	201140	Ручка
3	201128	Втулка	16	201141	Винт
4	201129	Втулка	17	201063	Шпонка
5	201130	Маховик	18	201143	Винт
6	201131	Ручка фиксирующая	19	201144	Заклепка
7	201132	Зажим	20	201088	Масленка
8	201133	Штифт направляющий	21	201146	Плата зажимная
9	201134	Лимб	22	201044	Гайка
10	201135	Пружина	23	201148	Винт
11	201136	Гайка	24	201043	Шайба
12	201137	Корпус задней бабки	1-24	200836	Бабка задняя (в сборе)
13	201138	Основание задней бабки			

Схема сборки узла станины станка «КОРВЕТ 403»

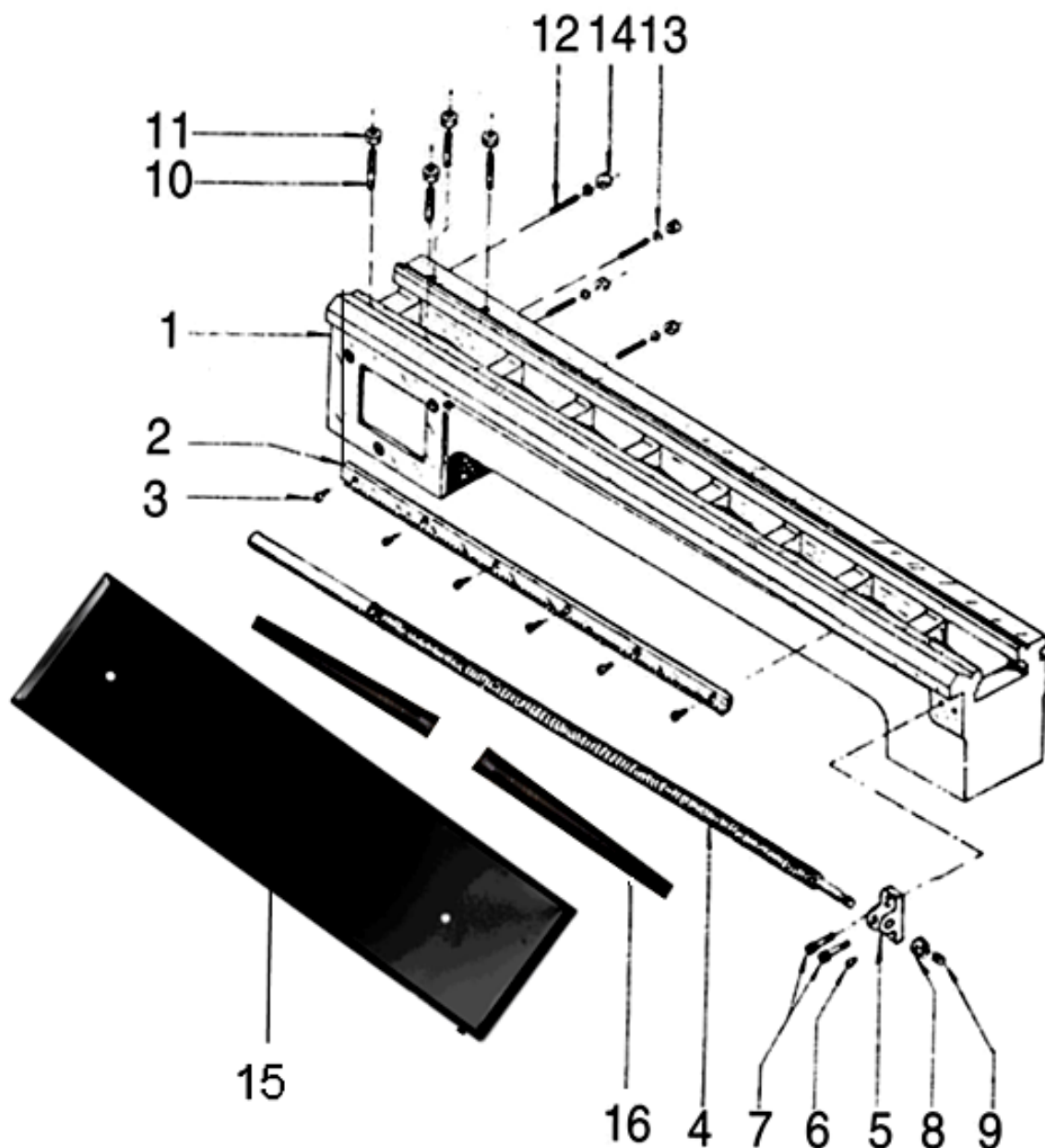


Рис. 11

Детали сборки узла станины станка «КОРВЕТ 403» (Рис. 11)

*- позиция по схеме сборки

№*	Код	Наименование детали	№*	Код	Наименование детали
1	201150	Станина	9	201067	Винт
2	201392	Планка	10	201160	Штифт
3	201052	Винт	11	201044	Гайка
4	201393	Винт ходовой	12	200867	Винт
5	201155	Опора	13	200866	Шайба
6	201088	Масленка	14	200881	Гайка
7	200879	Винт	15	201112	Поддон для стружки
8	201158	Гайка	16	201164	Защита