

Схемы и детали сборки станка рейсмусового для работ по дереву модели «КОРВЕТ 223»

Схема сборки станка «КОРВЕТ 223»

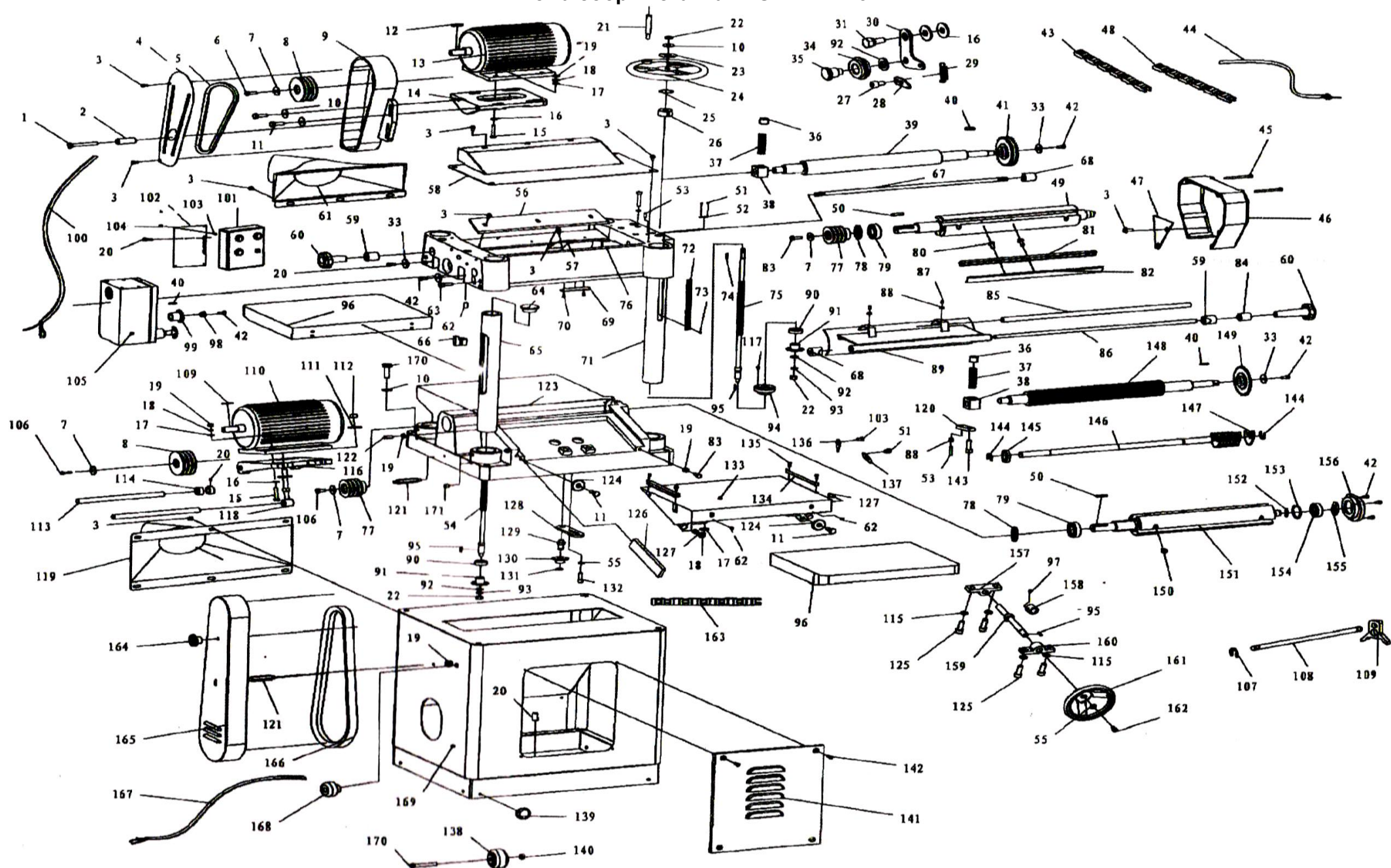


Рис. 1

Детали сборки станка «КОРВЕТ 223» (Рис. 1)

*- позиция по схеме сборки

№*	Код	Наименование детали	№*	Код	Наименование детали
1	132350	Винт	64	132412	Заглушка
2	132351	Втулка	65	132413	Колонна
3	132352	Шайба	66	132414	Гайка
4	132353	Крышка	67	132415	Винт
5	25694	Ремень	68	132416	Гайка
6	132355	Винт	69	132417	Ограничитель
7	132356	Шайба	70	132418	Шайба
8	132357	Шкив	71	132419	Колонна
9	132358	Кожух	72	132420	Шкала
10	132359	Шайба	73	132421	Винт
11	132360	Винт	74	132422	Шпонка
12	132361	Шпонка	75	132423	Винт ходовой
13	132362	Электродвигатель	76	132424	Корпус
14	132363	Плита электродвигателя	77	132425	Шкив
15	132364	Винт	78	132426	Держатель шкива
16	132365	Шайба	79	132427	Подшипник
17	132366	Шайба	80	132428	Винт
18	132367	Шайба	81	132429	Планка прижимная
19	132368	Гайка	82	132430	Нож
20	132369	Винт	83	132431	Винт
21	132370	Рукоятка	84	132432	Втулка
22	132371	Гайка	85	132433	Вставка
23	132372	Наклейка	86	132434	Вал
24	132373	Маховик	87	132435	Винт
25	132374	Вставка	88	132436	Гайка
26	132375	Кольцо	89	132437	Кронштейн
27	132376	Винт	90	132438	Подшипник
28	132377	Фиксатор	91	132439	Звездочка
29	132378	Пружина	92	132440	Шайба
30	132379	Пластина	93	132441	Шайба
31	132380	Ось	94	132442	Вставка
33	132381	Шайба	95	132443	Шпонка
34	132382	Кронштейн	96	132444	Удлинители рабочего стола
35	132383	Вал	97	132445	Винт
36	132384	Винт	98	132446	Шайба
37	132385	Пружина	99	132447	Звездочка
38	132386	Держатель	100	132448	Провод
39	132387	Ролик	101	132449	Блок управления
40	132388	Шпонка	102	132450	Пластина
41	132389	Звездочка	103	132451	Винт
42	132390	Винт	104	132452	Гайка
43	132391	Цепь	105	132453	Коробка передач
44	132392	Провод	106	132454	Винт
45	132393	Винт	107	132455	Кольцо
46	132394	Кожух	108	132456	Ось шаблона
47	132395	Вставка	109	132457	Шаблон
48	132396	Цепь	110	132458	Электродвигатель
49	132397	Вал строгальный верхний	111	132459	Шайба
50	132398	Шпонка	112	132460	Гайка
51	132399	Заклепка	113	132461	Ось
52	132400	Указатель	114	132462	Втулка
53	132401	Винт	115	132463	Шайба
54	132402	Винт	116	132464	Плита электродвигателя
55	132403	Шайба	117	132465	Винт
56	132404	Пластина защитная	118	132466	Втулка
57	132405	Вставка	119	132467	Пылеотвод нижний
58	132406	Кожух	120	132468	Пластина
59	132407	Втулка	121	132469	Болт
60	132408	Фиксатор	122	132470	Винт
61	132409	Пылеотвод верхний	123	132471	Корпус
62	132410	Винт	124	132472	Шайба
63	132411	Винт	125	132473	Винт

*- позиция по схеме сборки

№*	Код	Наименование детали	№*	Код	Наименование детали
126	132474	Планка прижимная	149	132497	Звездочка
127	132475	Винт	150	132498	Винт
128	132476	Вставка	151	132499	Вал строгальный нижний
129	132477	Ось	152	132500	Шайба
130	132478	Шестерня	153	132501	Шайба
131	132479	Кольцо	154	132502	Подшипник
132	132480	Винт	155	132503	Шайба
133	132481	Стол рабочий	156	132504	Крышка
134	132482	Ограничитель	157	132505	Держатель
135	132483	Винт	158	132506	Втулка
136	132484	Индикатор	159	132507	Винт
137	132485	Шкала	160	132508	Держатель
138	132486	Ролик	161	132509	Маховик ховик</td
139	132487	Фиксатор	162	132510	Винт
140	132488	Гайка	163	132511	Цепь
141	132489	Крышка	164	132512	Гайка
142	132490	Винт	165	132513	Кожух
143	132491	Винт	166	25695	Ремень
144	132492	Шайба	167	132515	Шнур питания
145	132493	Кольцо	168	132516	Кронштейн
146	132494	Вал	169	132517	Основание
147	132495	Вставка	170	132518	Винт
148	132496	Ролик	171	132519	Винт

Схема сборки коробки передач

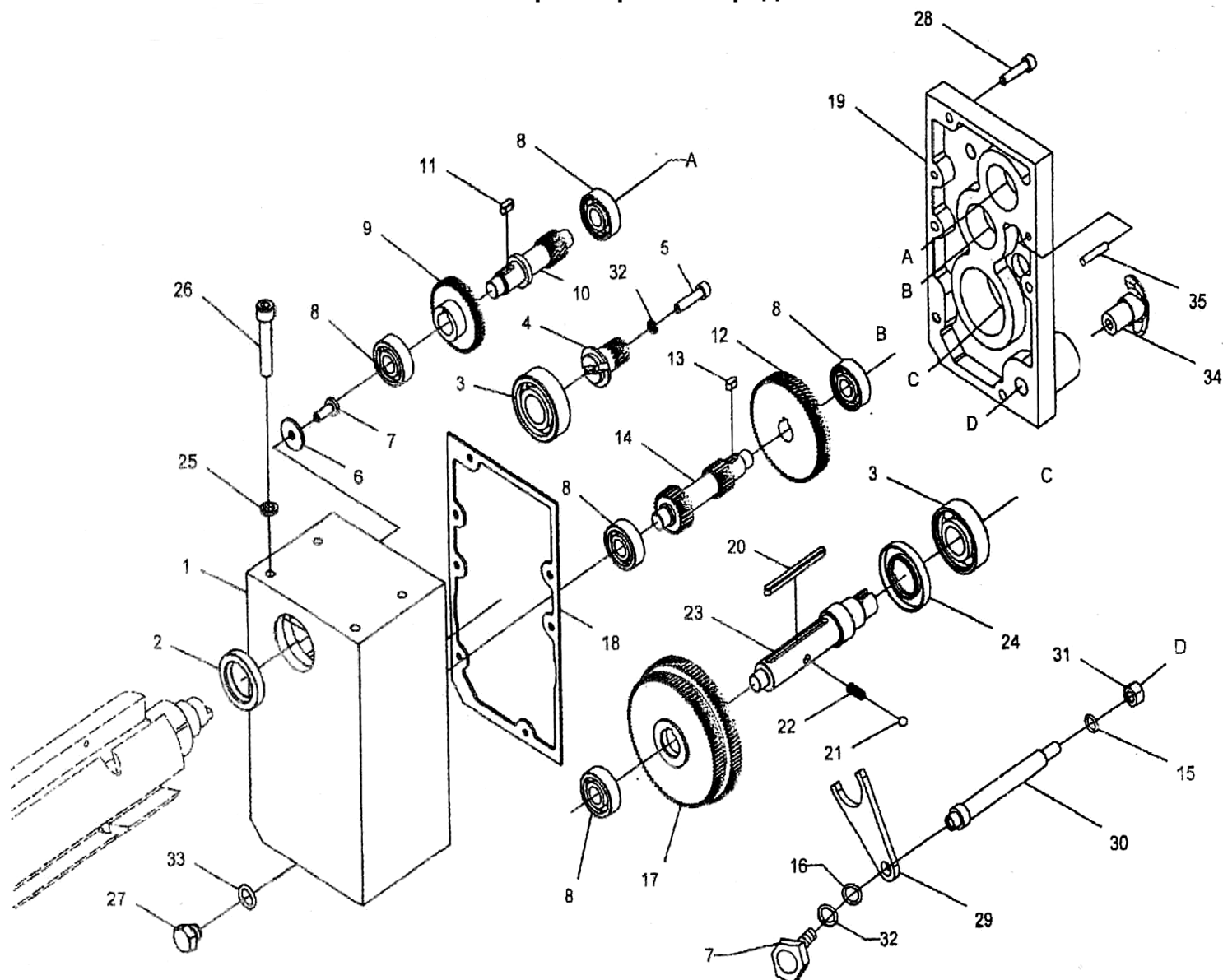


Рис. 2

Детали сборки коробки передач станка «КОРВЕТ 223» (Рис. 2)

*- позиция по схеме сборки

№*	Код	Наименование детали	№*	Код	Наименование детали
1	132520	Корпус	19	132538	Крышка
2	132521	Сальник	20	132539	Шпонка
3	132522	Подшипник	21	132540	Шарик
4	132523	Шестерня	22	132541	Пружина
5	132524	Винт	23	132542	Вал
6	132525	Шайба	24	132543	Сальник
7	132526	Болт	25	132544	Шайба
8	132527	Подшипник	26	132545	Болт
9	132528	Шестерня	27	132546	Винт
10	132529	Вал - шестерня	28	132547	Болт
11	132530	Шпонка	29	132548	Вилка
12	132531	Шестерня	30	132549	Вал
13	132532	Шпонка	31	132550	Гайка
14	132533	Вал - шестерня	32	132551	Шайба
15	132534	Сальник	33	132552	Шайба
16	132535	Шайба	34	132553	Ручка
17	132536	Шестерня	35	132554	Штифт
18	132537	Прокладка			