

Схемы и детали сборки пилы ленточной по металлу модели «КОРВЕТ 424»

Схемы пилы ленточной «КОРВЕТ 424»

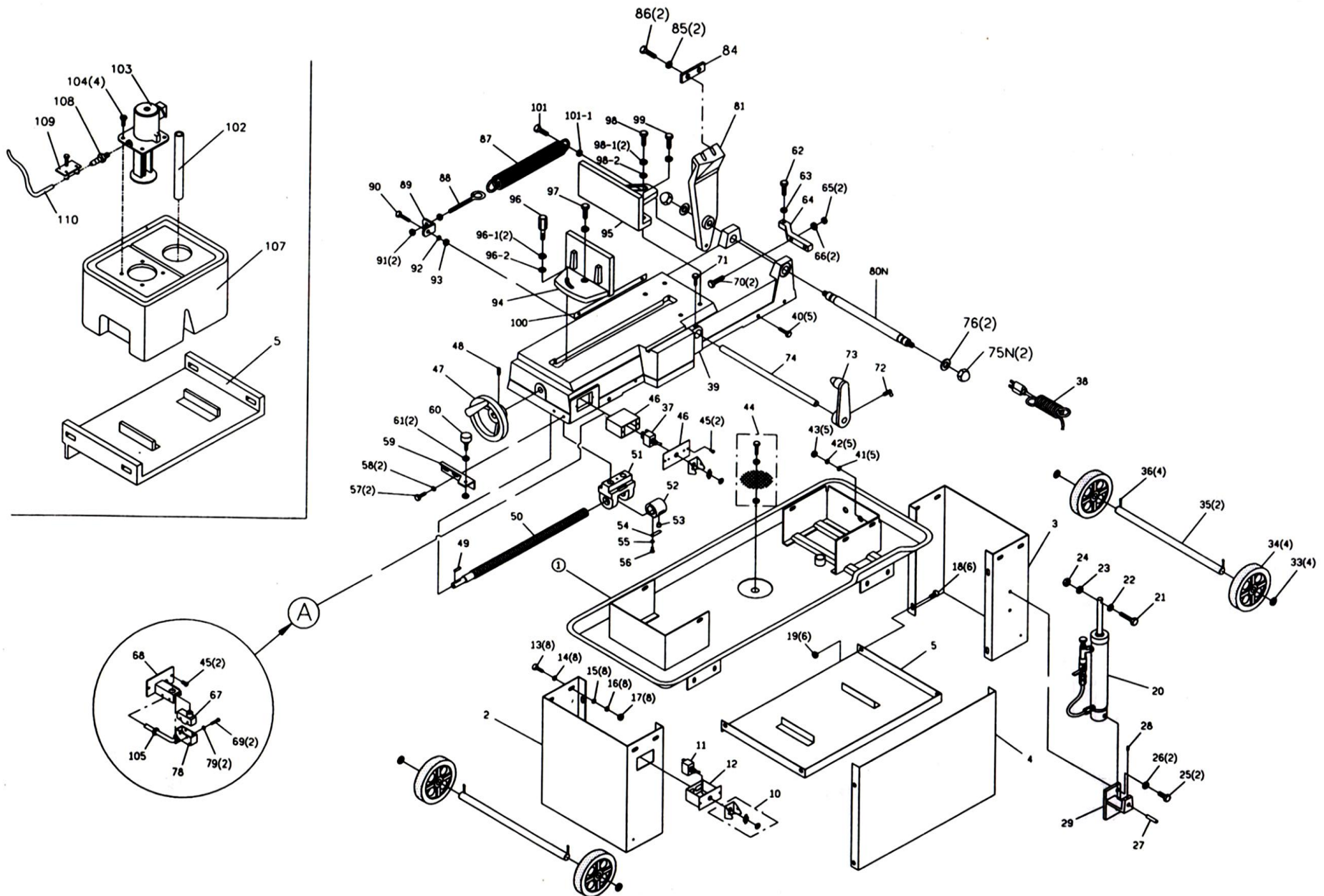


Рис. 1

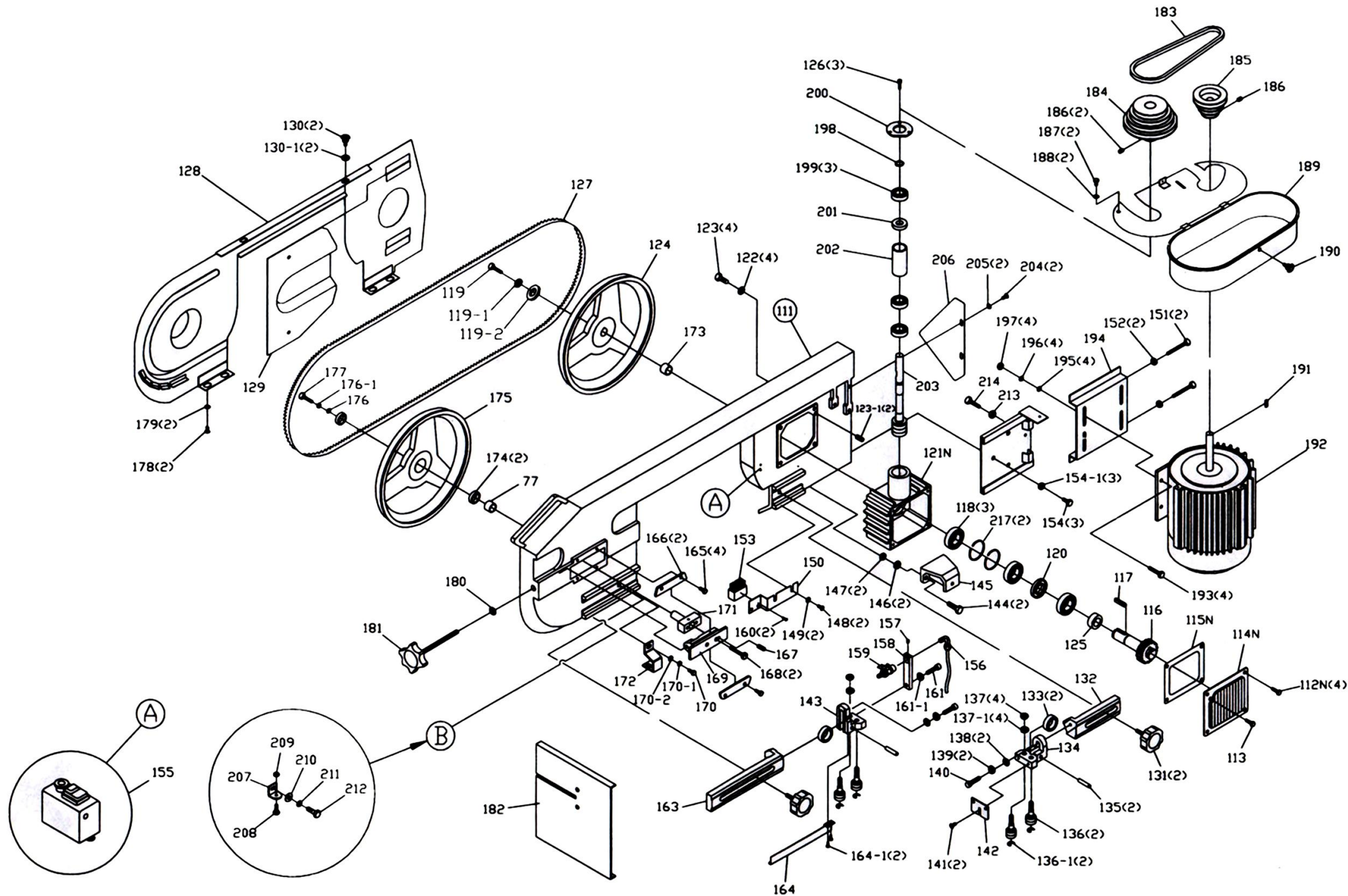


Рис. 2

Детали сборки пилы ленточной «КОРВЕТ 424» (Рис. 1 - 2)

*- позиция по схеме сборки

№*	Код	Наименование детали	№*	Код	Наименование детали
1	204326	Поддон	69	204387	Винт
2	204327	Стойка (левая)	70	204388	Винт
3	204328	Стойка (правая)	71	204389	Винт
4	204329	Боковина	72	204390	Винт
5	204330	Полка	73	204391	Упор
10	204331	Кронштейн выключателя	74	204392	Ось упора
11	204332	Выключатель	75	204393	Гайка
12	204333	Коробка распределительная	76	204394	Шайба
13	204334	Винт	77	204395	Втулка подшипника (передняя)
14	204335	Шайба	78	204396	Крышка
15	204336	Шайба	79	204397	Шайба
16	204337	Шайба	80	204398	Ось
17	204338	Гайка	81	204399	Рычаг
18	204339	Винт	84	204400	Пластина
19	204340	Гайка	85	204401	Скоба
20	204341	Гидроцилиндр	86	204402	Винт
21	204342	Винт	87	204403	Пружина
22	204343	Шайба	88	204404	Регулятор пружины
23	204344	Шайба	89	204405	Скоба пружины
24	204345	Гайка	90	204406	Винт
25	204346	Винт	91	204407	Гайка
26	204347	Шайба	92	204408	Шайба
27	204348	Штифт	93	204409	Гайка
28	204349	Винт	94	204410	Тиски (передняя губка)
29	204350	Опора нижняя	95	204411	Тиски (задняя губка)
33	204351	Шайба	96	204412	Ось
34	204352	Ролик опорный	96-1	204413	Шайба
35	204353	Ось	96-2	204414	Шайба
36	204354	Штифт	97	204415	Винт
37	204355	Выключатель	98	204416	Винт
38	204356	Кабель	98-1	204417	Шайба
39	204357	Стол	98-2	204418	Гайка
40	204358	Винт	99	204419	Трубка
41	204359	Шайба	100	204420	Упор
42	204360	Шайба	101	204421	Винт
43	204361	Гайка	101-1	204422	Шайба
44	204362	Фильтр сетчатый	102	204423	Патрубок
45	204363	Винт	103	204424	Насос
46	204364	Пластина	104	204425	Винт
47	204365	Маховик	105	204426	Пластина
48	204366	Винт	107	204427	Емкость для СОЖ
49	204367	Шпонка	108	204428	Штуцер
50	204368	Винт ходовой	109	204429	Хомут
51	204369	Гайка тисков	110	204430	Шланг
52	204370	Гайка специальная	111	204431	Пильный блок
53	204371	Штифт	112	204432	Винт
54	204372	Крепление	113	204433	Пробка редуктора
55	204373	Шайба	114	204434	Крышка редуктора
56	204374	Винт	115	204435	Прокладка
57	204375	Винт	116	204436	Вал
58	204376	Шайба	117	204437	Шпонка
59	204377	Пластина	118	204438	Подшипник
60	204378	Винт	119	204439	Винт
61	204379	Гайка	119-1	204440	Шайба
62	204380	Винт	119-2	204441	Шайба
63	204381	Гайка	120	204442	Сальник
64	204382	Упор	121	204443	Опорный блок
65	204383	Гайка	122	204444	Шайба
66	204384	Шайба	123	204445	Винт
67	204385	Выключатель концевой	123-1	204446	Гайка
68	204386	Гнездо концевого выключателя	124	204447	Шкив ведущий

* - позиция по схеме сборки

№*	Код	Наименование детали	№*	Код	Наименование детали
125	204448	Втулка	170	204498	Винт
126	204449	Винт	170-1	204499	Шайба
127	204450	Пильное полотно	170-2	204500	Шайба
128	204451	Кожух защитный	171	204501	Блок натяжения
129	204452	Кожух дополнительный	172	204502	Скоба
130	204453	Винт	173	204503	Втулка
130-1	204454	Шайба	174	204504	Подшипник
131	204455	Маховик	175	204505	Шкив ведомый
132	204456	Скоба (нижняя)	176	204506	Шайба
133	204457	Подшипник	176-1	204507	Шайба
134	204458	Направляющая пильного полотна (нижняя)	177	204508	Винт
135	204459	Ось	178	204509	Винт
136	204460	Эксцентрикковый вал	179	204510	Шайба
136-1	204461	Эксцентрикковый вал	180	204511	Шайба
137	204462	Гайка	181	204512	Маховик
137-1	204463	Шайба	182	204513	Стол рабочий
138	204464	Шайба	183	204514	Ремень
139	204465	Шайба	184	204515	Шкив ведомый
140	204466	Винт	185	204516	Шкив ведущий
141	204467	Винт	186	204517	Винт
142	204468	Крышка	187	204518	Винт
143	204469	Направляющая пильного полотна (верхняя)	188	204519	Шайба
144	204470	Винт	189	204520	Кожух привода
145	204471	Кронштейн	190	204521	Винт
146	204472	Шайба	191	204522	Шпонка
147	204473	Гайка	192	204523	Электродвигатель
148	204474	Винт	193	204524	Винт
149	204475	Шайба	194	204525	Плита
150	204476	Щеткодержатель	195	204526	Шайба
151	204477	Винт	196	204527	Шайба
152	204478	Гайка	197	204528	Гайка
153	204479	Щетка	198	204529	Полукольцо
154	204480	Винт	199	204530	Подшипник
154-1	204481	Шайба	200	204531	Шайба
155	204482	Пускатель магнитный	201	204532	Сальник
156	204483	Форсунка	202	204533	Втулка
157	204484	Винт	203	204534	Червяк
158	204485	Опора форсунки	204	204535	Винт
159	204486	Кран	205	204536	Шайба
160	204487	Винт	206	204537	Брызговик
161	204488	Винт	207	204538	Кронштейн
161-1	204489	Шайба	208	204539	Винт
163	204490	Скоба (верхняя)	209	204540	Гайка
164	204491	Кожух	210	204541	Шайба
164-1	204492	Винт	211	204542	Шайба
165	204493	Винт	212	204543	Винт
166	204494	Пластина	213	204544	Гайка
167	204495	Винт	214	204545	Винт
168	204496	Винт	217	204546	Полукольцо
169	204497	Регулятор			