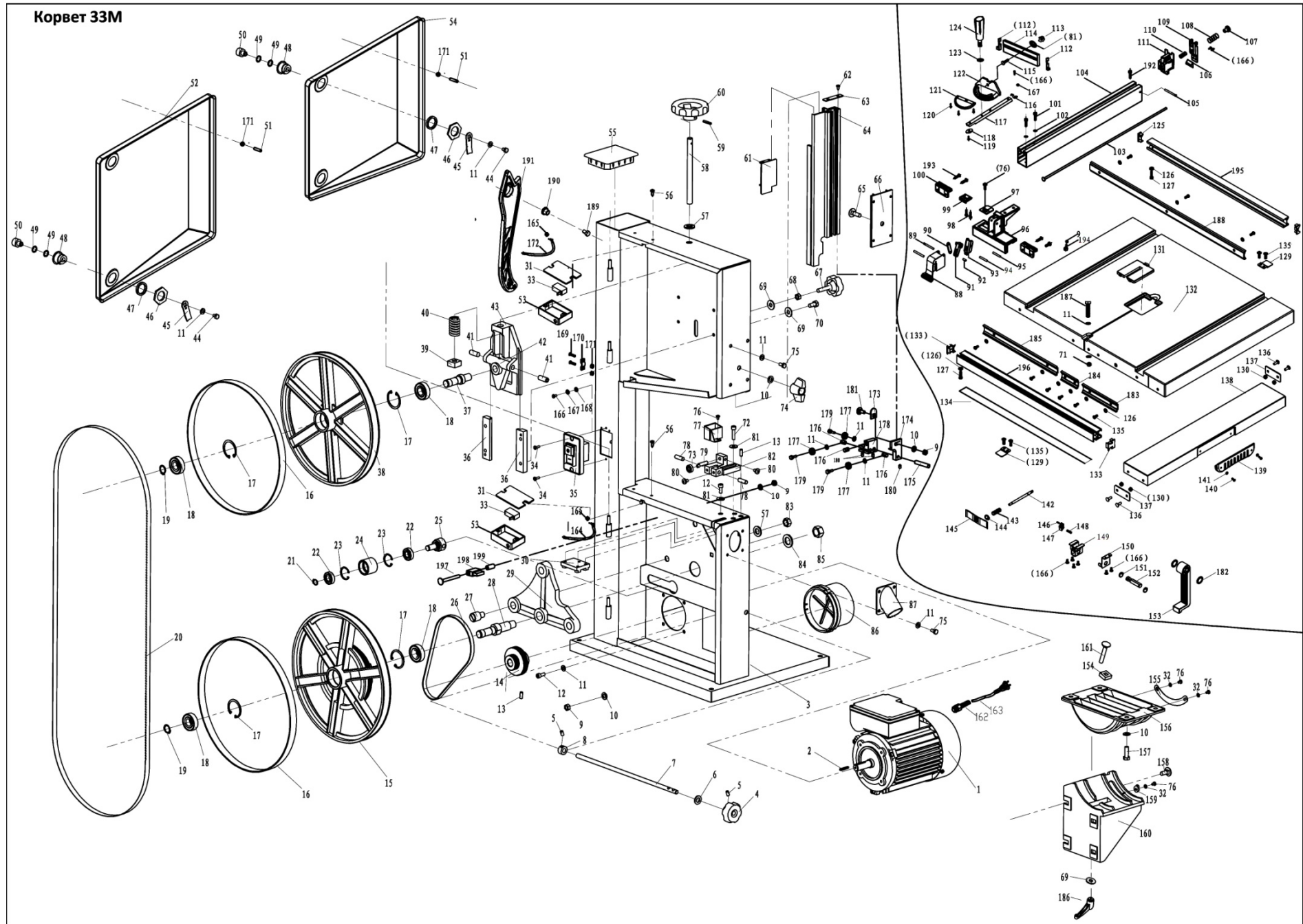


Схема и детали сборки ленточной пилы модели «Корвет 33М»
Схема сборки «Корвет 33М»



Детали сборки «Корвет 33М»

№	Артикул	Наименование	№	Артикул	Наименование	№	Артикул	Наименование
1	158281	Электродвигатель	33	158312	Микровыключатель	65	158344	Болт
2	158282	Шпонка	34	158313	Винт	66	158345	Пластина
3	158283	Рама	35	158314	Пускатель	67	158346	Ручка
4	158284	Маховик	36	158315	Пластина скольжения	68	158347	Гайка
5	158285	Винт	37	158316	Ось верхнего шкива	69	158348	Шайба
6	158286	Шайба	38	158317	Шкив верхний	70	158349	Болт
7	158287	Ось	39	158318	Гайка	71	158350	Гайка
8	158288	Втулка	40	158319	Пружина	72	158351	Болт
9	158289	Гайка	41	158320	Штифт	73	158352	Подшипник
10	158290	Шайба	42	158321	Блок	74	158353	Ручка блокирующая
11	158291	Шайба	43	158322	Блок подвижный	75	158354	Болт
12	158292	Болт	44	158323	Винт	76	158355	Винт
13	158293	Фиксатор	45	158324	Пластина замка	77	158356	Блок
14	158294	Шкив двигателя	46	158325	Гайка	78	158357	Штифт
15	158295	Шкив нижний	47	158326	Кольцо	79	158358	Вал
16	158296	Протектор шкива	48	158327	Кольцо	80	158359	Винт
17	158297	Кольцо стопорное	49	158328	Шайба	81	158360	Шайба
18	158298	Подшипник	50	158329	Вкладыш	82	158361	Блок нижней направляющей
19	158299	Кольцо стопорное	51	158330	Штифт	83	158362	Гайка
20	158300	Лента пильная	52	158331	Кожух нижний	84	158363	Шайба
21	158301	Кольцо стопорное	53	158332	Корпус микровыключателя	85	158364	Гайка
22	158302	Подшипник	54	158333	Кожух верхний	86	158365	Патрубок
23	158303	Кольцо стопорное	55	158334	Заглушка	87	158366	Патрубок
24	158304	Ролик натяжителя	56	158335	Винт	88	158367	Ручка
25	158305	Вал ролика	57	158336	Шайба	89	158368	Штифт
26	56915	Ремень	58	158337	Ось	90	158369	Скоба
27	158306	Болт	59	158338	Штифт	91	158370	Зажим
28	158307	Ось шкива нижнего	60	158339	Ручка натяжения	92	158371	Штифт
29	158308	Скоба	61	158340	Пластина	93	158372	Зажим
30	158309	Пластина	62	158341	Винт	94	158373	Штифт
31	158310	Крышка	63	158342	Пластина	95	158374	Штифт
32	158311	Шайба	64	158343	Пластина направляющей	96	158375	Кронштейн

№	Артикул	Наименование	№	Артикул	Наименование	№	Артикул	Наименование
97	158376	Указатель	133	158412	Заглушка	169	158448	Винт
98	158377	Винт	134	158413	Шкала	170	158449	Пластина
99	158378	Пластина	135	158414	Винт	171	158450	Гайка
100	158379	Пластина	136	158415	Винт	172	158451	Провод
101	158380	Винт	137	158416	Пластина	173	158452	Пластина
102	158381	Шайба	138	158417	Стол подвижный	174	158453	Пластина
103	158382	Ось	139	158418	Ручка	175	158454	Штифт
104	158383	Упор	140	158419	Винт	176	158455	Штифт
105	158384	Штифт	141	158420	Шайба	177	158456	Подшипник
106	158385	Блок зажимной	142	158421	Ось	178	158457	Блок направляющей
107	158386	Гайка	143	158422	Пружина	179	158458	Винт
108	158387	Пружина	144	158423	Шайба	180	158459	Винт
109	158388	Зажим	145	158424	Пластина	181	158460	Болт
110	158389	Пружина	146	158425	Штифт	182	158461	Кольцо стопорное
111	158390	Панель задняя	147	158426	Блок зажимной	183	158462	Направляющая
112	158391	Заглушка	148	158427	Штифт	184	158463	Направляющая
113	158392	Гайка	149	158428	Кронштейн	185	158464	Направляющая
114	158393	Упор	150	158429	Пластина	186	158465	Ручка фиксирующая
115	158394	Болт	151	158430	Кольцо	187	158466	Болт
116	158395	Указатель	152	158431	Ось	188	158467	Направляющая
117	158396	Планка	153	158432	Рукоятка фиксирующая	189	158468	Винт
118	158397	Шайба	154	158433	Блок зажимной	190	158469	Втулка
119	158398	Винт	155	158434	Ось	191	158470	Толкатель
120	158399	Винт	156	158435	Блок подвижный	192	158471	Штифт
121	158400	Шкала	157	158436	Болт	193	158472	Винт
122	158401	Транспортер	158	158437	Ручка фиксирующая	194	158473	Винт
123	158402	Шайба	159	158438	Указатель	195	158474	Удлинитель
124	158403	Ручка	160	158439	Опора	196	158475	Удлинитель
125	158404	Заглушка	161	158440	Ось	197	158476	Болт
126	158405	Шайба	162	158441	Втулка кабеля	198	158477	Щетка
127	158406	Винт	163	158442	Втулка кабеля	199	158478	Втулка
128	158407	Болт	164	158443	Провод	200 (178)	158479	Направляющая пильной ленты в сборе
129	158408	Пластина	165	158444	Втулка кабеля	201 (82)	158480	Направляющая пильной ленты в сборе
130	158409	Гайка	166	158445	Винт	202 (104)	158481	Упор в сборе
131	158410	Вставка стола	167	158446	Гровер	203 (122)	158482	Транспортер в сборе
132	158411	Стол рабочий	168	158447	Шайба			