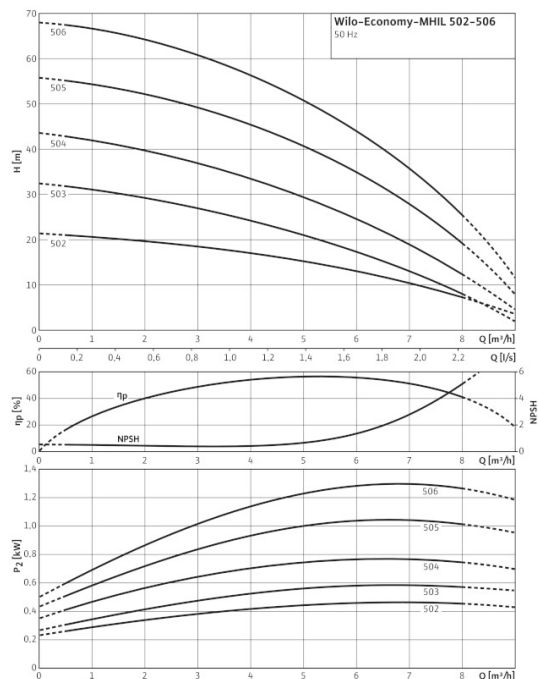


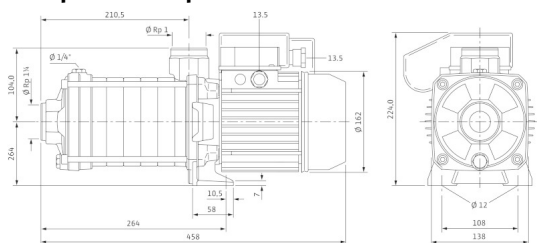
## Лист данных: Wilo-Economy MHIL 506 (1~230 В)

### Характеристики

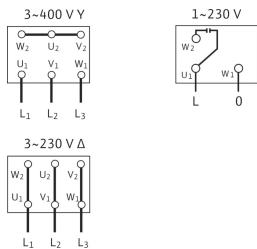


Характеристики насосов согласно ISO 9906, класс 2

### Габаритный чертеж



### Электроподключение



### Допустимые перекачиваемые жидкости

Питьевая и техническая вода, вода систем отопления	•
Конденсат	–
Водогликолевая смесь (макс. 40 %; при доле гликоля более 10 % необходимо проверять рабочие характеристики)	•
Другие жидкие среды (без абразивных и длинноволоконистых включений, если они не разрушают используемые материалы)	•

### Мощность

Температура перекачиваемой жидкости	$T$	-15...+90 °C
Температура окружающей среды, макс.	$T$	40 °C
Номинальное давление		PN бар
Входное давление макс.	$H$	6 бар
Частота вращения	$n$	2900 об/мин

### Мотор

Класс нагревостойкости изоляции		F
Класс защиты от радиопомех		–
Степень защиты		IP 54
Номинальная мощность мотора	$P_2$	1,50 кВт
Подключение к сети		1~230 В, 50 Гц
Номинальный ток 1~230 В, 50 Гц	$I_N$	9,20 А

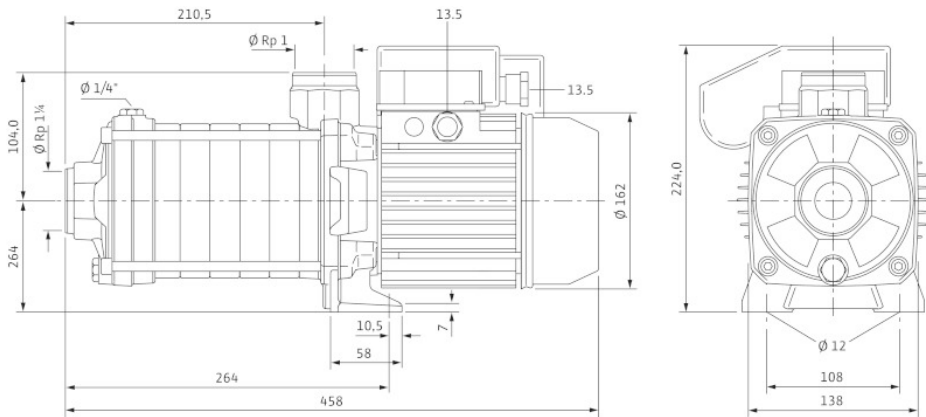
### Материалы

Рабочее колесо		1.4301
Секции		1.4301
Корпус насоса		EN-GJL-250 (с покрытием KTL)
Вал насоса		1.4028
Крышка корпуса		EN-GJL-250 (с покрытием KTL)
Нижняя часть корпуса		EN-GJL-250 (с покрытием KTL)
скользящее торцевое уплотнение		Карбид кремния/графит
Напорный кожух		–
Подшипники		Карбид вольфрама

## Лист данных: Wilo-Economy MHIL 506 (1~230 В)

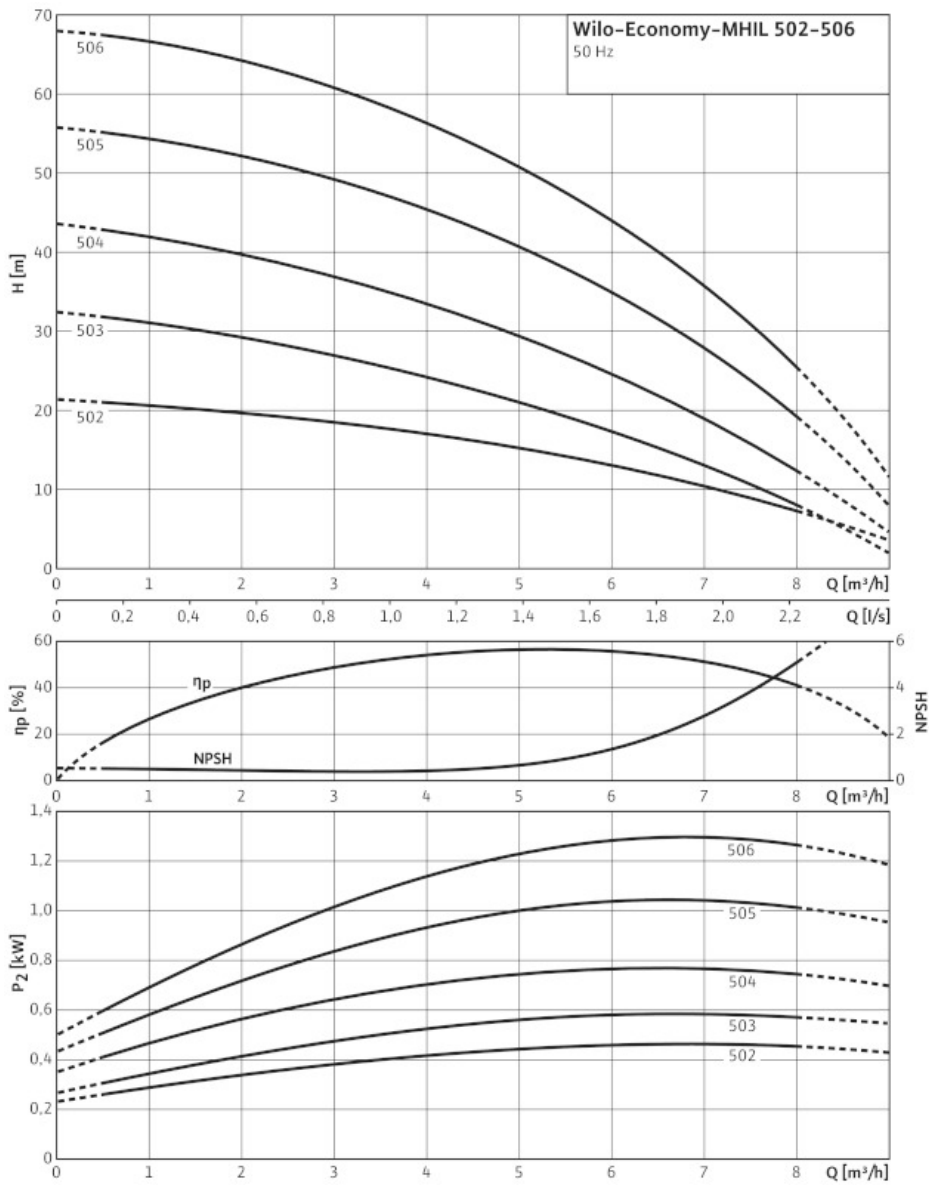
Основание насоса	EN-GJL-250 (с покрытием KTL)
Основание насоса (контактирующее с перекачиваемой жидкостью)	–
<b>Данные для заказа</b>	
Изделие	Wilo
Тип	MHIL 506
Арт.-№	4083913
Вес, прим.	<i>m</i> 19,4 кг

• = имеется, = отсутствует

**Размеры и габаритные чертежи: Wilo-Economy MHL 506 (1~230 В)****Габаритный чертеж**

## Характеристики: Wilo-Economy-MHIL 506 (1~230 В)

### Характеристики 2-полюсный/50 Гц



Характеристики насосов согласно ISO 9906, класс 2

## Данные для заказа: Wilo-Economy MHIL 506 (1~230 В)

### Данные для заказа

Изделие	Wilo	
Тип	MHIL 506	
Арт.-№	4083913	
Номер EAN	4016322721451	
Ценовая группа	W5	
Вес брутто	<i>m</i>	22 кг
Вес, прим.	<i>m</i>	19.40 кг

## Тексты заявок: Wilo-Economy MHIL 506 (1~230 В)

Многоступенчатый нормальновсасывающий горизонтальный высоконапорный центробежный насос блочного типа с горизонтальным всасывающим и вертикальным напорным патрубком. Секции, рабочие и ведущие колеса из хромоникелевой стали. Корпус из серого чугуна с катафорезным покрытием. Со сплошным насосным валом мотора и не зависящим от направления вращения скользящим торцевым уплотнением. Напрямую присоединенный фланцами однофазный или трехфазный мотор. Реле для мотора трехфазного тока предоставляется заказчиком. Встроенное реле мотора и конденсатор в случае с однофазным мотором.  
Исполнение: PN 10. Допуск KTW/WRAS для всех используемых деталей (модель EPDM).

### Материалы

Рабочее колесо: 1.4301

Секции: 1.4301

Корпус насоса: EN-GJL-250 (с покрытием KTL)

Вал насоса: 1.4028

Уплотнение: EPDM

Крышка корпуса: EN-GJL-250 (с покрытием KTL)

Нижняя часть корпуса: EN-GJL-250 (с покрытием KTL)

скользящее торцевое уплотнение: Карбид кремния/графит

Напорный кожух: –

Подшипники: Карбид вольфрама

Основание насоса: EN-GJL-250 (с покрытием KTL)

Основание насоса (контактирующее с перекачиваемой жидкостью): –

### Допустимые перекачиваемые жидкости

Питьевая и техническая вода, вода систем отопления: •

Конденсат: –

Водогликолевая смесь (макс. 40 %; при доле гликоля более 10 % необходимо проверять рабочие характеристики): •

Другие жидкие среды (без абразивных и длинноволоконистых включений, если они не разрушают используемые материалы): •

### Мощность

Температура перекачиваемой жидкости: -15...+90 °C

Температура окружающей среды, макс.: 40 °C

Рабочее давление: 10 bar

Входное давление макс.: 6 бар

Частота вращения: 2900 об/мин

### Мотор

Класс нагревостойкости изоляции: F

Класс защиты от радиопомех: –

Степень защиты: IP 54

Номинальная мощность мотора: 1,50 кВт

Подключение к сети: 1~230 В, 50 Гц

Номинальный ток 1~230 В, 50 Гц: 9,20 А

### Подключения

## Тексты заявок: Wilo-Economy MHIЛ 506 (1~230 В)

Номинальный диаметр патрубков на стороне всасывания: 1¼

Номинальный диаметр патрубков с напорной стороны: 1

Фланцевое соединение PN 16/PN 25: –

Присоединения Victaulic: –

Данные для заказа

Изделие: Wilo

Тип: MHIЛ 506

Арт.-№: 4083913

Вес, прим.: 19,4 кг