

Схема и детали сборки станка гильотинного модели «КОРВЕТ 551»

Схема сборки «КОРВЕТ 551»

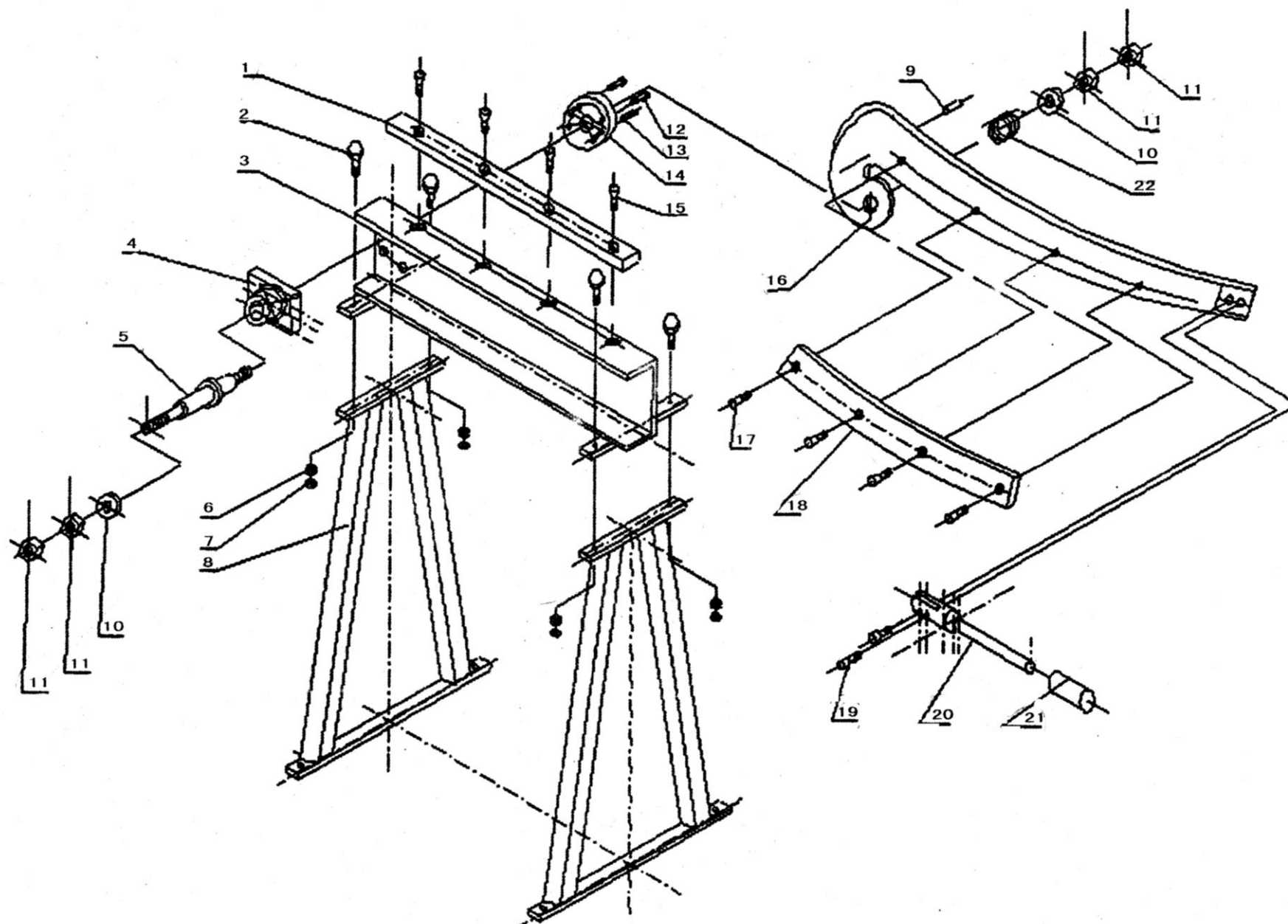


Рис. 1

Детали сборки «КОРВЕТ 551» (Рис. 1)

*- позиция по схеме сборки

| №* | Код | Наименование детали | №* | Код | Наименование детали |
|-----------|------------|---|-----------|------------|----------------------------|
| 1 и 18 | 23803 | Комплект ножей (нож нижний и нож верхний) | 12 | 131062 | Винт |
| 2 | 131052 | Болт | 13 | 131063 | Штифт |
| 3 | 131053 | Рама | 14 | 131064 | Шайба |
| 4 | 131054 | Втулка | 15 | 131065 | Винт |
| 5 | 131055 | Ось | 16 | 131066 | Рычаг |
| 6 | 131056 | Шайба | 17 | 131067 | Винт |
| 7 | 131057 | Гайка | 19 | 131068 | Винт |
| 8 | 131058 | Опора | 20 | 131069 | Ручка рычага |
| 9 | 131059 | Штифт | 21 | 131070 | Рукоятка |
| 10 | 131060 | Шайба | 22 | 131071 | Пружина |
| 11 | 131061 | Гайка | | | |