

## Wilo-Drain TC 40



**de** Einbau- und Betriebsanleitung  
**en** Installation and operating instructions  
**fr** Notice de montage et de mise en service

**it** Istruzioni di montaggio, uso e manutenzione  
**nl** Inbouw- en bedieningsvoorschriften  
**ru** Инструкция по монтажу и эксплуатации

Fig. 1

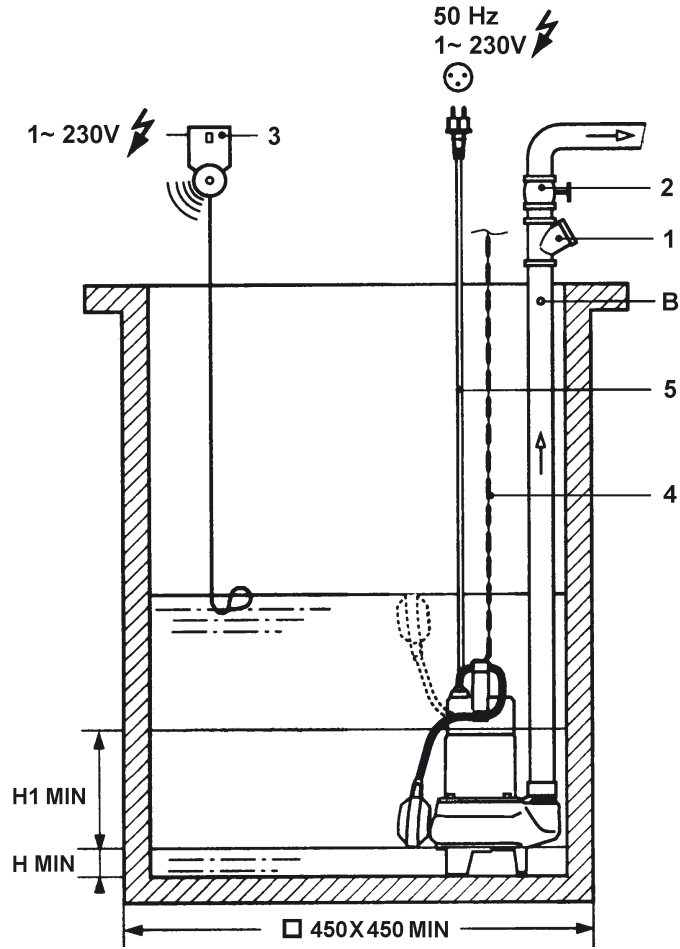
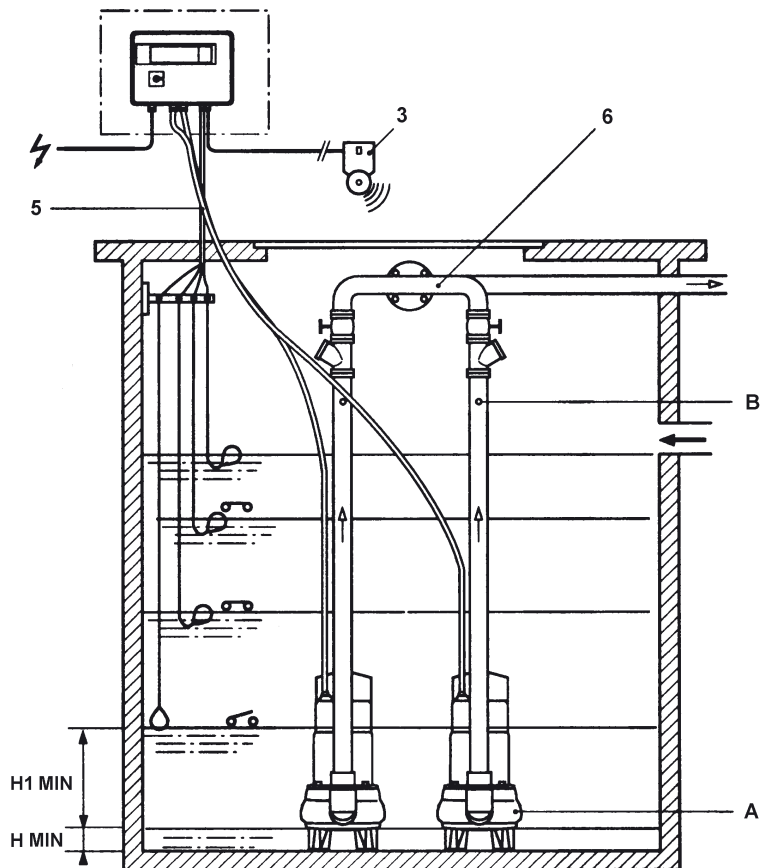


Fig. 2



## 1. Введение

### 1.1 Информация об этом документе

Оригинал инструкции по монтажу и эксплуатации составлен на английском языке. Все остальные языки настоящей инструкции являются переводом оригинальной инструкции.

Инструкция по монтажу и эксплуатации является неотъемлемой частью изделия, поэтому ее всегда следует хранить рядом с изделием. Точное соблюдение данной инструкции является обязательным условием использования устройства по назначению и корректного управления его работой.

Инструкция по монтажу и эксплуатации соответствует исполнению устройства и базовым нормам техники безопасности, действующим на момент сдачи в печать.

Декларация о соответствии директивам ЕС: копия декларации соответствия директивам ЕС является частью настоящей инструкции по монтажу и эксплуатации.

При внесении технических изменений в указанную в сертификате конструкцию без согласования с производителем сертификат теряет силу.

## 2. Техника безопасности

Данная инструкция содержит основополагающие указания, которые необходимо соблюдать при монтаже, эксплуатации и техническом обслуживании. Поэтому перед монтажом и вводом в эксплуатацию эту инструкцию обязательно должны прочесть монтажник и ответственный технический персонал/ответственные представители эксплуатирующей организации.

Необходимо не только соблюдать общие требования по технике безопасности, приведенные в данном разделе, но и специальные требования по технике безопасности.

### 2.1 Обозначения рекомендаций в инструкции по эксплуатации

#### Символы



Общий символ опасности.



Опасность поражения электрическим током.



Указание

#### Сигнальные слова:

**ОПАСНО!** Чрезвычайно опасная ситуация. Несоблюдение грозит смертью или тяжелыми травмами.

**ОСТОРОЖНО!** Пользователь может получить (тяжелые) травмы. Сигнальное слово «Осторожно» указывает на вероятность получения (тяжелых) травм при несоблюдении указания.

**ВНИМАНИЕ!** Существует опасность повреждения изделия/системы. Сигнальное слово «Внимание» указывает на возможность повреждения изделия при несоблюдении указания.



#### УКАЗАНИЕ

Полезное указание по использованию изделия и трудностях, которые могут возникнуть.

Указания, размещенные непосредственно на изделии, например:

- стрелка, указывающая направление вращения/потока;
- обозначения соединений;
- фирменная табличка;
- предупреждающие наклейки, которые необходимо обязательно соблюдать и поддерживать в полностью читаемом состоянии.

### 2.2 Квалификация персонала

Персонал, выполняющий работы по монтажу, управлению и техническому обслуживанию, должен иметь соответствующую квалификацию. Сферы ответственности, обязанности и контроль над персоналом должны быть регламентированы эксплуатирующей организацией. Если персонал не обладает необходимыми знаниями, необходимо обеспечить его обучение и инструктаж. При необходимости эксплуатирующая организация может поручить это изготовителю изделия.

### 2.3 Опасности при несоблюдении рекомендаций по технике безопасности

Несоблюдение указаний по технике безопасности может привести к травмированию людей, загрязнению окружающей среды и повреждению изделия/системы. Несоблюдение указаний по технике безопасности ведет к утрате всех прав на возмещение убытков.

Несоблюдение предписаний по технике безопасности может, в частности, иметь такие последствия:

- механические травмы персонала и поражение электрическим током, механические и бактериологические воздействия;
- загрязнение окружающей среды при утечках опасных материалов;
- материальный ущерб;
- отказ важных функций изделия/установки;
- невозможность выполнения технического обслуживания и ремонта согласно предписаниям.

### 2.4 Выполнение работ с учетом техники безопасности

Следует строго соблюдать приведенные в данной инструкции указания по технике безопасности, существующие национальные предписания по предотвращению несчастных случаев, а также имеющиеся внутрипроизводственные рабочие инструкции и инструкции по технике безопасности эксплуатирующей организации (при наличии).

### 2.5 Рекомендации по технике безопасности при проверке и монтаже

Лицам (включая детей) с физическими, сенсорными или психическими нарушениями, а также лицам, не обладающим достаточными знаниями/опытом, разрешено использовать данное устройство исключительно под контролем или наставлением лица, ответственного за безопасность вышеупомянутых лиц. Необходимо контролировать детей и не допускать игр с устройством.

- Если горячие или холодные компоненты изделия/установки являются источником опасности, эксплуатирующая организация должна принять меры, чтобы предотвратить контакт с ними.
- Защиту от контакта с движущимися компонентами (напр., муфтами) запрещается снимать во время эксплуатации изделия.
- Необходимо обеспечить отвод утечек (напр., через уплотнение вала) опасных перекачиваемых жидкостей (напр., взрывоопасных, ядовитых, горячих) таким образом, чтобы это не создавало опасности для персонала и окружающей среды. Строго соблюдать требования национального законодательства.
- Запрещается держать вблизи изделия легко воспламеняющиеся материалы.
- Необходимо исключить риск получения удара электрическим током. Строго соблюдать требования локальных или общих указаний [например, IEC, VDE и др.] и местной энергонабжающей организации.

## 2.6 Указания по технике безопасности при проведении монтажа и технического обслуживания

Эксплуатирующая организация обязана обеспечить проведение всех работ по монтажу и техническому обслуживанию устройства квалифицированными специалистами, имеющими допуск и внимательно изучившими инструкцию по монтажу и эксплуатации.

Работы разрешено выполнять только на изделии/установке, находящемся/находящейся в состоянии покоя. Необходимо строго соблюдать последовательность действий по установке изделия/установки, приведенную в инструкции по монтажу и эксплуатации.

Сразу по завершении работ все предохранительные и защитные устройства должны быть установлены на свои места и/или приведены в действие.

## 2.7 Самовольное изменение конструкции и изготовление запасных частей

Самовольное изменение конструкции и изготовление запасных частей угрожают безопасности изделия/персонала и отменяют действие выданных изготовителем сертификатов безопасности.

Внесение изменений в конструкцию изделия допускается только при согласовании с изготовителем. Фирменные запасные части и разрешенные изготовителем принадлежности гарантируют надежную работу изделия. При использовании других запасных частей изготовитель не несет ответственности за возможные последствия.

## 2.8 Недопустимые способы эксплуатации

Безопасность эксплуатации поставленного изделия гарантируется только при условии его использования по назначению в соответствии с разделом 4 данной инструкции по монтажу и эксплуатации. При эксплуатации выходить за рамки предельных значений, указанных в каталоге/спецификации, строго запрещено.

## 3. Транспортировка и промежуточное хранение

Насос для транспортировки разрешено переносить/подвешивать только за предназначенную для этого ручку. Он должен быть защищен от влаги, мороза и механических повреждений.

## 4. Описание изделия и принадлежностей

### 4.1 Назначение

- Погружной насос предназначен для
- отвода бытовых сточных вод: сточных вод, дождевой воды со шламом и осаждающимися веществами (за исключением твердых частиц) с содержанием масла и топлива, раствора стирального средства;
  - стационарного монтажа в насосной шахте или резервуаре;
  - бытовой канализации и канализации земельных участков, а также мастерских, автостоянок, ресторанов, систем отопления.



**ВНИМАНИЕ!** Насос не разрешается использовать для перекачивания питьевой воды.

### 4.2 Описание (рис. 1–2)

- 1 Обратный клапан
- 2 Запорный клапан
- 3 Аварийный сигнал для защиты от перелива
- 4 Цепь для транспортировки насоса
- 5 Соединительный кабель для насоса, длина 5 м
- 6 Коллектор для подключения 2 насосов

### 4.3 Описание насоса

- Одноступенчатый с рабочим колесом Vortex
- Вертикальный напорный штуцер
- Скользящее торцевое уплотнение и уплотнение

### 4.4 Описание двигателя

- Однофазный электродвигатель со встроенным реле двигателя, выключающийся при перегрузке и включающийся после охлаждения автоматически. В комплекте с двигателем поставляются электрокабель длиной 5 м, сетевой штекер и встроенный поплавковый выключатель.
- Конденсатор установлен внутри.
- Класс защиты: IP 68
- Класс изоляции: V
- Электродвигатель работает с маслом.

### 4.5 Описание насоса

- Погружной насос
- Инструкция по монтажу и эксплуатации.

### 4.6 Принадлежности

- Принадлежности необходимо заказывать отдельно.
- Цепь
  - Распределительная коробка для автоматического, зависящего от сигналов датчика управления одним или двумя погружными насосами
  - Прибор аварийной сигнализации
  - Запорный клапан
  - Обратный клапан
  - Поплавковый выключатель

## 5. Электропитание и мощностные характеристики

|  |                                     |
|--|-------------------------------------|
| Потребляемая мощность P1 [кВт]                             | См. фирменную табличку              |
| Номинальная мощность двигателя P2 [кВт]                    | См. фирменную табличку              |
| Номинальный ток I 1~230 В [А]                              | См. фирменную табличку              |
| Вид защиты при макс. глубине погружения                    | IP68                                |
| Класс изоляции обмотки                                     | В                                   |
| Макс. глубина погружения (∇) [м]                           | 2                                   |
| Температура перекачиваемой жидкости [°С]                   | от 3 до 40                          |
| Макс. свободный проход [мм]                                | ∅ 40                                |
| <b>Оснащение</b>   |                                     |
| Тип кабеля   | H07RN-F                             |
| Длина кабеля [м] / штекер                                  | 5 / с защитным контактом (CEI 23-5) |
| Поплавковый выключатель                                    | подключен                           |
| Напорный штуцер DN   | 1 1/2"                              |
| <b>Регулирование уровня (рис. 1 и 2)</b>                   |                                     |
| Мин. габариты шахты □ [мм]                                 | 450 x 450                           |
| Уровень выключения непрерывного режима работы H1 мин. [мм] | 230                                 |
| Уровень выключения кратковременного режима H мин. [мм]     | 40                                  |

Для заказа запчастей необходимо указать все данные на фирменной табличке насоса.

## 6. Монтаж

### 6.1 Монтаж

- Рис. 1: Установка с однофазным насосом, встроенным поплавковым выключателем и аварийным сигналом для защиты от перелива (принадлежности).
- Рис. 2: Стационарная установка с двумя насосами, соединенными между собой коллектором, и соответствующей системой регулирования, состоящей из 4 регуляторов уровня.



#### УКАЗАНИЕ

Уровень выключения  
В кратковременном режиме:  
H мин = 40 мм (кратковременно).  
В непрерывном режиме:  
H1 мин = 230 мм (рис. 1–2).

Насос необходимо установить в шахте достаточно большого размера, чтобы сократить число запусков насоса.



#### УКАЗАНИЕ

Для опускания установки в шахту использовать закрепленную на ручке насоса цепь (или трос), а не электрокабель/плавающий кабель. Следить за тем, чтобы при опускании насоса в шахту не был поврежден соединительный кабель. Не устанавливать плавающий кабель в шахте рядом со впускным отверстием для воды, чтобы обеспечить надежное включение установки. Расположить плавающий выключатель как можно ниже относительно всасывающего отверстия насоса во избежание его всасывания. При монтаже на открытом воздухе все трубопроводы, клапаны, электрические приборы управления и т. д. должны быть защищены от внешних воздействий, включая защиту от замерзания.

Подсоединить соединительный кабель к автоматическому выключателю перегрузки или к соответствующей распределительной коробке.

### 6.2 Гидравлические соединения

- Диаметр патрубка напорного трубопровода (1 1/2")
- Обратный клапан следует установить в верхней части напорного штуцера и перед запорным клапаном. Он должен иметь сплошное поперечное сечение трубопровода.
- На напорных трубах необходимо проделать отверстие диаметром 4 мм перед обратным клапаном для отвода воздуха на случай простоя насоса (рис. 1–2, поз. В).
- При монтаже 2 насосов с помощью коллектора на напорных трубах необходимо установить обратный и запорный клапаны (рис. 2).
- Уплотнить соединения трубопроводов соответствующими принадлежностями.

### 6.3 Электрическое подключение



**ОСТОРОЖНО!** Электроподключение должно выполняться электромонтажной фирмой, сертифицированной местным предприятием энергоснабжения, в соответствии с действующими в месте установки предписаниями VDE.

- Обеспечить соответствие внутренней электропроводки стандарту IEC 364 и наличие устройства защитного отключения при перепаде напряжения (макс. 30 мА) для сети электропитания.
- Подсоединить установку к сети необходимо до того, как насос будет спущен в шахту.
- Точно проверить подаваемые от сети напряжение и частоту на соответствие данным, указанным на фирменной табличке.
- В комплекте с насосом с однофазным электродвигателем поставляется трехжильный кабель (2 фазы + земля). Подключать установку следует в соответствующую розетку с заземляющим контактом.

## 7. Ввод в эксплуатацию

### 7.1 Подвод и отвод воздуха

- Заполнить шахту.
- Обязательно обеспечить беспрепятственную подвижность поплавкового выключателя или регулятора уровня.

### 7.2 Ввод насоса в эксплуатацию

- Убедиться, что шахта заполнена водой.



**ВНИМАНИЕ!** Ни в коем случае не допускать сухого хода насоса. Сухой ход разрушает торцевое уплотнение.

- Открыть напорный клапан.
- Запустить насос.
- Режим работы теперь автоматически обеспечивается плавающим выключателем или регулятором уровня.

## 8. Техническое обслуживание



**ВНИМАНИЕ!** Перед тем как проверить насос, отсоедините штекер от розетки.

Насос практически не требует техобслуживания, однако могут потребоваться чистка рабочего колеса или замена моторного масла.

При этом необходимо действовать следующим образом:

- отсоединить насос от напорного штуцера;
  - поднять насос из шахты, перед прикосновением тщательно промыть его чистой водой (учитывать опасность заражения!).
- Чистка рабочего колеса
- Перевернуть насос вверх дном, отпустить 3 фиксирующих винта на подставке, демонтировать подставку и снять крышку.
  - При чистке по возможности не снимать рабочее колесо.

Замена моторного масла

- Привести насос в горизонтальное положение.
- Вынуть пробку А и удалить ее уплотнение (рис. 2, поз. А).
- Слить масло в прозрачную емкость.
- Проверить состояние масла: если в масле содержится вода, это указывает на то, что скользящее торцевое уплотнение неисправно и требует замены.

Качество масла: MOBIL DTE Oil Medium или аналог. Объем для заполнения: около 0,6 л.

## 9. Неисправности, причины и способы устранения

| Неисправности   | Причины                                       | Способы устранения  |
|---|---|---|
| Насос не включается   | Прервана подача электропитания                | Проверить трубопровод<br>При необходимости заменить предохранители<br>Включить автоматический выключатель и выключатель сети  |
|   | Повреждены обмотка или кабель                 | Проверить сопротивление на кабеле и при необходимости заменить кабель.<br>Внимание! При замене соединить фазы точно по цвету. |
|   | Ротор заблокирован (двигатель «рычит»)        | Очистить рабочее колесо   |
| Насос не перекачивает жидкость или перекачивает ее с недостаточной интенсивностью | Напорный трубопровод засорен                  | Очистить трубопровод  |
|   | Рабочее колесо забито посторонними предметами | см. 9.1–с   |
|   | Обратный клапан установлен неправильно        | Проверить монтажное положение обратного клапана   |
| Насос не запускается  | Неисправность внутренней электропроводки      | Проверить всю внутреннюю электропроводку  |
|   | Насос заблокирован                            | см. 9.1–с   |
|   | Затруднено движение насоса                    | см. 9.1–с   |
| Вода в масле  | Неисправность торцевого уплотнения            | Заменить скользящее торцевое уплотнение с помощью технического отдела Wilo  |

**Если устранить эксплуатационную неисправность не удастся, следует обратиться в специализированную мастерскую, технический отдел или ближайшее представительство Wilo.**

**Возможны технические изменения!**

## Дополнительная информация:

### I. Информация о дате изготовления

Дата изготовления указана на заводской табличке оборудования.

Разъяснения по определению даты изготовления:

Например: YYwWW = 14w30

YY = год изготовления

w = символ «Неделя»

WW = неделя изготовления

### II. Сведения об обязательной сертификации.

Оборудование соответствует требованиям следующих Технических Регламентов Таможенного Союза:



ТР ТС 004/2011 «О безопасности

низковольтного оборудования»

ТР ТС 020/2011 «Электромагнитная

совместимость технических средств»

| Наименование оборудования  | Информация о сертификате  | Срок действия           |
|--|---|-------------------------|
| Насосы и насосные установки для водоснабжения и повышения давления бытового назначения | № ТС RU C-DE.AB24.B.01948, выдан органом по сертификации продукции ООО «СП «СТАНДАРТ ТЕСТ», город Москва. | 26.12.2014 – 25.12.2019 |
| Погружные насосы и установки на их базе бытового назначения                            | № ТС RU C-DE.AB24.B.01949, выдан органом по сертификации продукции ООО «СП «СТАНДАРТ ТЕСТ», город Москва  | 26.12.2014 – 25.12.2019 |
| Циркуляционные насосы бытового назначения  | № ТС RU C-DE.AB24.B.01946, выдан органом по сертификации продукции ООО «СП «СТАНДАРТ ТЕСТ», город Москва  | 26.12.2014 – 25.12.2019 |

### III. Информация о производителе и официальных представительствах.

1. Информация об изготовителе.

Изготовитель: WILO SE (ВИЛО СЕ)

Страна производства указана на заводской табличке оборудования.

2. Официальные представительства на территории Таможенного Союза.

Россия:

ООО «ВИЛО РУС», 123592, г. Москва, ул. Кулакова,

д. 20

Телефон +7 495 781 06 90,

Факс + 7 495 781 06 91,

E-mail: [wilo@wilo.ru](mailto:wilo@wilo.ru)

Беларусь:

ИООО "ВИЛО БЕЛ", 220035, г. Минск

ул. Тимирязева, 67, офис 1101, п/я 005

Телефон: 017 228-55-28

Факс: 017 396-34-66

E-mail: [wilo@wilo.by](mailto:wilo@wilo.by)

Казахстан:

ТОО «WILO Central Asia», 050002, г. Алматы,

Джангильдина, 31

Телефон +7 (727) 2785961

Факс +7 (727) 2785960

E-mail: [info@wilo.kz](mailto:info@wilo.kz)



**D EG – Konformitätserklärung**  
**GB EC – Declaration of conformity**  
**F Déclaration de conformité CE**

(gemäß 2006/42/EG Anhang II,1A und 2004/108/EG Anhang IV,2,  
 according 2006/42/EC annex II,1A and 2004/108/EC annex IV,2,  
 conforme 2006/42/CE appendice II,1A et 2004/108/CE l'annexe IV,2)

Hiermit erklären wir, dass die Pumpenbauarten der Baureihen:

*Herewith, we declare that the pump types of the series:*

*Par le présent, nous déclarons que les types de pompes des séries :*

**TC40...-1-...**

**TC40...-3-...**

(Die Seriennummer ist auf dem Typenschild des Produktes nach Punkten b) & c) von §1.7.4.2 und §1.7.3 des Anhanges I der EG-Maschinenrichtlinie 2006/42/EG angegeben. / *The serial number is marked on the product site plate according to points b) & c) of §1.7.4.2 and §1.7.3 of the annex I of the Machinery directive 2006/42/EC. / Le numéro de série est inscrit sur la plaque signalétique du produit en accord avec les points b) & c) du §1.7.4.2 et du §1.7.3 de l'annexe I de la Directive Machines 2006/42/CE*)

in der gelieferten Ausführung folgenden einschlägigen Bestimmungen entsprechen:

*in their delivered state comply with the following relevant provisions:*

*sont conformes aux dispositions suivantes dont ils relèvent:*

**EG-Maschinenrichtlinie**  
**EC-Machinery directive**  
**Directive CE relative aux machines**

**2006/42/EG**

Die Schutzziele der Niederspannungsrichtlinie 2006/95/EG werden gemäß Anhang I, Nr. 1.5.1 der 2006/42/EG Maschinenrichtlinie eingehalten. / *The protection objectives of the low-voltage directive 2006/95/EC are realized according annex I, No. 1.5.1 of the EC-Machinery directive 2006/42/EC. / Les objectifs de protection de sécurité de la directive basse-tension 2006/95/CE sont respectés conformément à l'annexe I, no1.5.1 de la directive CE relatives aux machines 2006/42/CE.*

**Elektromagnetische Verträglichkeit - Richtlinie**  
**Electromagnetic compatibility - directive**  
**Directive compatibilité électromagnétique**

**2004/108/EG**

und entsprechender nationaler Gesetzgebung,  
*and with the relevant national legislation,*  
*et aux législations nationales les transposant,*

angewendete harmonisierte Normen, insbesondere:  
*as well as following relevant harmonized standards:*  
*ainsi qu'aux normes européennes harmonisées suivantes :*

**EN 809+A1**  
**EN ISO 12100**  
**EN 60034-1**  
**EN 60204-1**

|   |                      |   |                      |
|---|----------------------|---|----------------------|
| Die Ausführungen-(1~)<br><i>The (1~) versions</i><br><i>Les versions (1~)</i> | <b>TC40...-1-...</b> | <i>in Bezug auf die <b>Niederspannungsrichtlinie 2006/95/EG</b>, entsprechen der <b>Low Voltage Directive 2006/95/EC</b>, comply also with au titre de la <b>Directive Basse Tension 2006/95/CE</b>, sont aussi conformes à</i> | <b>EN 60335-2-41</b> |
|---|----------------------|---|----------------------|

Bevollmächtigter für die Zusammenstellung der technischen Unterlagen ist:  
*Authorized representative for the completion of the technical documentation:*  
*Personne autorisée à constituer le dossier technique est :*

Division Pumps and Systems  
 Quality Manager – PBU Multistage & Domestic  
 Pompes Salmson  
 80 Bd de l'Industrie - BP0527  
 F-53005 Laval Cedex

Dortmund, 28 Oktober 2013

  
 Holger HERCHENHEIN  
 Group Quality Manager

**wilo**

WILO SE  
 Nortkirchenstraße 100  
 44263 Dortmund  
 Germany



|   |  |
|---|--|
| <p align="center"><b>(BG) - български език</b><br/><b>ДЕКЛАРАЦИЯ ЗА СЪОТЕТСТВИЕ ЕО</b></p> <p>WILO SE декларира, че продуктите посочени в настоящата декларация съответстват на разпоредбите на следните европейски директиви и приелите ги национални законодателства:</p> <p>Машины 2006/42/ЕО ; Електромагнитна съвместимост 2004/108/ЕО</p> <p>както и на хармонизираните европейски стандарти, упоменати на предишната страница.</p>   | <p align="center"><b>(CS) - Čeština</b><br/><b>ES PROHLÁŠENÍ O SHODĚ</b></p> <p>WILO SE prohlašuje, že výrobky uvedené v tomto prohlášení odpovídají ustanovením níže uvedených evropských směrnic a národním právním předpisům, které je přijímají:</p> <p>Stroje 2006/42/ES ; Elektromagnetická Kompatibilita 2004/108/ES</p> <p>a rovněž splňují požadavky harmonizovaných evropských norem uvedených na předcházející stránce.</p>   |
| <p align="center"><b>(DA) - Dansk</b><br/><b>EF-OVERENSSTEMMELSESERKLÆRING</b></p> <p>WILO SE erklærer, at produkterne, som beskrives i denne erklæring, er i overensstemmelse med bestemmelserne i følgende europæiske direktiver, samt de nationale lovgivninger, der gennemfører dem:</p> <p>Maskiner 2006/42/EF ; Elektromagnetisk Kompatibilitet 2004/108/EF</p> <p>De er ligeledes i overensstemmelse med de harmoniserede europæiske standarder, der er anført på forrige side.</p>                    | <p align="center"><b>(EL) - Ελληνικά</b><br/><b>ΔΗΛΩΣΗ ΣΥΜΜΟΡΦΩΣΗΣ ΕΚ</b></p> <p>WILO SE δηλώνει ότι τα προϊόντα που ορίζονται στην παρούσα ευρωπαϊκά δήλωση είναι σύμφωνα με τις διατάξεις των παρακάτω οδηγιών και τις εθνικές νομοθεσίες στις οποίες έχει μεταφερθεί:</p> <p>Μηχανήματα 2006/42/ΕΚ ; Ηλεκτρομαγνητικής συμβατότητας 2004/108/ΕΚ</p> <p>και επίσης με τα εξής εναρμονισμένα ευρωπαϊκά πρότυπα που αναφέρονται στην προηγούμενη σελίδα.</p>   |
| <p align="center"><b>(ES) - Español</b><br/><b>DECLARACIÓN CE DE CONFORMIDAD</b></p> <p>WILO SE declara que los productos citados en la presenta declaración están conformes con las disposiciones de las siguientes directivas europeas y con las legislaciones nacionales que les son aplicables :</p> <p>Máquinas 2006/42/CE ; Compatibilidad Electromagnética 2004/108/CE</p> <p>Y igualmente están conformes con las disposiciones de las normas europeas armonizadas citadas en la página anterior.</p> | <p align="center"><b>(ET) - Eesti keel</b><br/><b>EÜ VASTAVUSDEKLARATSIOONI</b></p> <p>WILO SE kinnitab, et selles vastavustunnistuses kirjeldatud tooted on kooskõlas alljärgnevat Euroopa direktiivide sätetega ning riiklike seadusandlustega, mis nimetatud direktiivide üle on võtnud:</p> <p>Masinaid 2006/42/EÜ ; Elektromagnetilist Ühilduvust 2004/108/EÜ</p> <p>Samuti on tooted kooskõlas eelmisel leheküljel ära toodud harmoniseeritud Euroopa standarditega.</p>                                 |
| <p align="center"><b>(FI) - Suomen kieli</b><br/><b>EY-VAATIMUSTENMUKAISUUSVAKUUTUS</b></p> <p>WILO SE vakuuttaa, että tässä vakuutuksessa kuvatut tuotteet ovat seuraavien eurooppalaisten direktiivien määräysten sekä niihin sovellettavien kansallisten lakiasetusten mukaisia:</p> <p>Koneet 2006/42/EY ; Sähkömagneettinen Yhteensopivuus 2004/108/EY</p> <p>Lisäksi ne ovat seuraavien edellisellä sivulla mainittujen yhdenmukaistettujen eurooppalaisten normien mukaisia.</p>                       | <p align="center"><b>(HR) - Hrvatski</b><br/><b>EZ IZJAVA O SUKLADNOSTI</b></p> <p>WILO SE izjavljuje da su proizvodi navedeni u ovoj izjavi u skladu sa sljedećim prihvaćenim europskim direktivama i nacionalnim zakonima:</p> <p>EZ smjernica o strojevima 2006/42/EZ ; Elektromagnetna kompatibilnost - smjernica 2004/108/EZ</p> <p>i usklađenim europskim normama navedenim na prethodnoj stranici.</p>  |
| <p align="center"><b>(HU) - Magyar</b><br/><b>EK-MEGFELELŐSÉGI NYILATKOZAT</b></p> <p>WILO SE kijelenti, hogy a jelen megfelelőségi nyilatkozatban megjelölt termékek megfelelnek a következő európai irányelvek előírásainak, valamint azok nemzeti jogrendbe átültetett rendelkezéseinek:</p> <p>Gépek 2006/42/EK ; Elektromágneses összeférhetőségre 2004/108/EK</p> <p>valamint az előző oldalon szereplő, harmonizált európai szabványoknak.</p>   | <p align="center"><b>(IT) - Italiano</b><br/><b>DICHIARAZIONE CE DI CONFORMITÀ</b></p> <p>WILO SE dichiara che i prodotti descritti nella presente dichiarazione sono conformi alle disposizioni delle seguenti direttive europee nonché alle legislazioni nazionali che le traspongono :</p> <p>Macchine 2006/42/CE ; Compatibilità Elettromagnetica 2004/108/CE</p> <p>E sono pure conformi alle disposizioni delle norme europee armonizzate citate a pagina precedente.</p>                                |
| <p align="center"><b>(LT) - Lietuvių kalba</b><br/><b>EB ATITIKTIES DEKLARACIJA</b></p> <p>WILO SE pareiškia, kad šioje deklaracijoje nurodyti gaminiai atitinka šių Europos direktyvų ir jas perkeliančių nacionalinių įstatymų nuostatus:</p> <p>Mašinos 2006/42/EB ; Elektromagnetinis Suderinamumas 2004/108/EB</p> <p>ir taip pat harmonizuotas Europos normas, kurios buvo cituotos ankstesniame puslapyje.</p>   | <p align="center"><b>(LV) - Latviešu valoda</b><br/><b>EK ATBILSTĪBAS DEKLARĀCIJU</b></p> <p>WILO SEdeklarē, ka izstrādājumi, kas ir nosaukti šajā deklarācijā, atbilst šeit uzskaitīto Eiropas direktīvu nosacījumiem, kā arī atsevišķu valstu likumiem, kuros tie ir ietverti:</p> <p>Mašīnas 2006/42/EK ; Elektromagnētiskās Saderības 2004/108/EK</p> <p>un saskaņotajiem Eiropas standartiem, kas minēti iepriekšējā lappusē.</p>   |
| <p align="center"><b>(MT) - Malti</b><br/><b>DIKJARAZZJONI KE TA' KONFORMITÀ</b></p> <p>WILO SE jiddikjara li l-prodotti speċifikati f'din id-dikjarazzjoni huma konformi mad-direttivi Ewropej li jsegwu u mal-legislazzjonijiet nazzjonali li japplikawhom:</p> <p>Makkinarju 2006/42/KE ; Kompatibilità Elettromanjetika 2004/108/KE</p> <p>kif ukoll man-normi Ewropej armonizzati li jsegwu imsemmija fil-paġna preċedenti.</p>  | <p align="center"><b>(NL) - Nederlands</b><br/><b>EG-VERKLARING VAN OVEREENSTEMMING</b></p> <p>WILO SE verklaart dat de in deze verklaring vermelde producten voldoen aan de bepalingen van de volgende Europese richtlijnen evenals aan de nationale wetgevingen waarin deze bepalingen zijn overgenomen:</p> <p>Machines 2006/42/EG ; Elektromagnetische Compatibiliteit 2004/108/EG</p> <p>De producten voldoen eveneens aan de geharmoniseerde Europese normen die op de vorige pagina worden genoemd.</p> |

|  |  |
|--|--|
| <p align="center"><b>(NO) - Norsk</b><br/><b>EU-OVERENSSTEMMELSESERKLÆING</b></p> <p>WILO SE erklærer at produktene nevnt i denne erklæringen er i samsvar med følgende europeiske direktiver og nasjonale lover:</p> <p>EG-Maskindirektiv 2006/42/EG ; EG-EMV-Elektromagnetisk kompatibilitet 2004/108/EG</p> <p>og harmoniserte europeiske standarder nevnt på forrige side.</p>   | <p align="center"><b>(PL) - Polski</b><br/><b>DEKLARACJA ZGODNOŚCI WE</b></p> <p>WILO SE oświadcza, że produkty wymienione w niniejszej deklaracji są zgodne z postanowieniami następujących dyrektyw europejskich i transponującymi je przepisami prawa krajowego:</p> <p>Maszyn 2006/42/WE ; Kompatybilności Elektromagnetycznej 2004/108/WE</p> <p>oraz z następującymi normami europejskich zharmonizowanymi podanymi na poprzedniej stronie.</p>                  |
| <p align="center"><b>(PT) - Português</b><br/><b>DECLARAÇÃO CE DE CONFORMIDADE</b></p> <p>WILO SE declara que os materiais designados na presente declaração obedecem às disposições das directivas europeias e às legislações nacionais que as transcrevem :</p> <p>Máquinas 2006/42/CE ; Compatibilidade Electromagnética 2004/108/CE</p> <p>E obedecem também às normas europeias harmonizadas citadas na página precedente.</p>  | <p align="center"><b>(RO) - Română</b><br/><b>DECLARAȚIE DE CONFORMITATE CE</b></p> <p>WILO SE declară că produsele citate în prezenta declarație sunt conforme cu dispozițiile directivelor europene următoare și cu legislațiile naționale care le transpun :</p> <p>Mașini 2006/42/CE ; Compatibilitate Electromagnetică 2004/108/CE</p> <p>și, de asemenea, sunt conforme cu normele europene armonizate citate în pagina precedentă.</p>                          |
| <p align="center"><b>(RU) - русский язык</b><br/><b>Декларация о соответствии Европейским нормам</b></p> <p>WILO SE заявляет, что продукты, перечисленные в данной декларации о соответствии, отвечают следующим европейским директивам и национальным предписаниям:</p> <p>Директива ЕС по машинному оборудованию 2006/42/ЕС ; Директива ЕС по электромагнитной совместимости 2004/108/ЕС</p> <p>и гармонизированным европейским стандартам, упомянутым на предыдущей странице.</p> | <p align="center"><b>(SK) - Slovenčina</b><br/><b>ES VYHLÁSENIE O ZHODE</b></p> <p>WILO SE čestne prehlasuje, že výrobky ktoré sú predmetom tejto deklarácie, sú v súlade s požiadavkami nasledujúcich európskych direktív a odpovedajúcich národných legislatívnych predpisov:</p> <p>Strojových zariadeniach 2006/42/ES ; Elektromagnetickú Kompatibilitu 2004/108/ES</p> <p>ako aj s harmonizovanými európskych normami uvedenými na predchádzajúcej strane.</p>    |
| <p align="center"><b>(SL) - Slovenščina</b><br/><b>ES-IZJAVA O SKLADNOSTI</b></p> <p>WILO SE izjavlja, da so izdelki, navedeni v tej izjavi, v skladu z določili naslednjih evropskih direktiv in z nacionalnimi zakonodajami, ki jih vsebujejo:</p> <p>Stroji 2006/42/ES ; Elektromagnetno Združljivostjo 2004/108/ES</p> <p>pa tudi z usklajenimi evropskih standardi, navedenimi na prejšnji strani.</p>  | <p align="center"><b>(SV) - Svenska</b><br/><b>EG-FÖRSÄKRAN OM ÖVERENSSTÄMMELSE</b></p> <p>WILO SE intygar att materialet som beskrivs i följande intyg överensstämmer med bestämmelserna i följande europeiska direktiv och nationella lagstiftningar som inför dem:</p> <p>Maskiner 2006/42/EG ; Elektromagnetisk Kompatibilitet 2004/108/EG</p> <p>Det överensstämmer även med följande harmoniserade europeiska standarder som nämnts på den föregående sidan.</p> |
| <p align="center"><b>(TR) - Türkçe</b><br/><b>CE UYGUNLUK TEYİD BELGESİ</b></p> <p>WILO SEbu belgede belirtilen ürünlerin aşağıdaki Avrupa yönetmeliklerine ve ulusal kanunlara uygun olduğunu beyan etmektedir:</p> <p>Makine Yönetmeliği 2006/42/AT ; Elektromanyetik Uyumluluk Yönetmeliği 2004/108/AT</p> <p>ve önceki sayfada belirtilen uyumlaştırılmış Avrupa standartlarına.</p>   |  |
|  |  |
|  |  |









## Wilo – International (Subsidiaries)

### Argentina

WILO SALMSON  
Argentina S.A.  
C1295ABI Ciudad  
Autónoma de Buenos Aires  
T + 54 11 4361 5929  
info@salmson.com.ar

### Australia

WILO Australia Pty Limited  
Murrarie, Queensland,  
4172  
T + 61 7 3907 6900  
chris.dayton@wilo.com.au

### Austria

WILO Pumpen  
Österreich GmbH  
2351 Wiener Neudorf  
T + 43 507 507-0  
office@wilo.at

### Azerbaijan

WILO Caspian LLC  
1014 Baku  
T + 994 12 5962372  
info@wilo.az

### Belarus

WILO Bel OOO  
220035 Minsk  
T + 375 17 2535363  
wilo@wilo.by

### Belgium

WILO SA/NV  
1083 Ganshoren  
T + 32 2 4823333  
info@wilo.be

### Bulgaria

WILO Bulgaria Ltd.  
1125 Sofia  
T + 359 2 9701970  
info@wilo.bg

### Brazil

WILO Brasil Ltda  
Jundiaí – São Paulo – Brasil  
ZIP Code: 13.213-105  
T + 55 11 2923 (WILO)  
9456  
wilo@wilo-brasil.com.br

### Canada

WILO Canada Inc.  
Calgary, Alberta T2A 5L4  
T + 1 403 2769456  
bill.lowe@wilo-na.com

### China

WILO China Ltd.  
101300 Beijing  
T + 86 10 58041888  
wilobj@wilo.com.cn

### Croatia

Wilo Hrvatska d.o.o.  
10430 Samobor  
T + 38 51 3430914  
wilo-hrvatska@wilo.hr

### Czech Republic

WILO CS, s.r.o.  
25101 Cestlice  
T + 420 234 098711  
info@wilo.cz

### Denmark

WILO Danmark A/S  
2690 Karlslunde  
T + 45 70 253312  
wilo@wilo.dk

### Estonia

WILO Eesti OÜ  
12618 Tallinn  
T + 372 6 509780  
info@wilo.ee

### Finland

WILO Finland OY  
02330 Espoo  
T + 358 207401540  
wilo@wilo.fi

### France

WILO S.A.S.  
78390 Bois d'Arcy  
T + 33 1 30050930  
info@wilo.fr

### Great Britain

WILO (U.K.) Ltd.  
Burton Upon Trent  
DE14 2WJ  
T + 44 1283 523000  
sales@wilo.co.uk

### Greece

WILO Hellas AG  
14569 Anixi (Attika)  
T + 302 10 6248300  
wilo.info@wilo.gr

### Hungary

WILO Magyarország Kft  
2045 Törökbálint  
(Budapest)  
T + 36 23 889500  
wilo@wilo.hu

### India

WILO India Mather and  
Platt Pumps Ltd.  
Pune 411019  
T + 91 20 27442100  
services@matherplatt.com

### Indonesia

WILO Pumps Indonesia  
Jakarta Selatan 12140  
T + 62 21 7247676  
citrawilo@cbn.net.id

### Ireland

WILO Ireland  
Limerick  
T + 353 61 227566  
sales@wilo.ie

### Italy

WILO Italia s.r.l.  
20068 Peschiera  
Borromeo (Milano)  
T + 39 25538351  
wilo.italia@wilo.it

### Kazakhstan

WILO Central Asia  
050002 Almaty  
T + 7 727 2785961  
info@wilo.kz

### Korea

WILO Pumps Ltd.  
618-220 Gangseo, Busan  
T + 82 51 950 8000  
wilo@wilo.co.kr

### Latvia

WILO Baltic SIA  
1019 Riga  
T + 371 6714-5229  
info@wilo.lv

### Lebanon

WILO LEBANON SARL  
Jdeideh 1202 2030  
Lebanon  
T + 961 1 888910  
info@wilo.com.lb

### Lithuania

WILO Lietuva UAB  
03202 Vilnius  
T + 370 5 2136495  
mail@wilo.lt

### Morocco

WILO MAROC SARL  
20600 CASABLANCA  
T + 212 (0) 5 22 66 09  
24/28  
contact@wilo.ma

### The Netherlands

WILO Nederland b.v.  
1551 NA Westzaan  
T + 31 88 9456 000  
info@wilo.nl

### Norway

WILO Norge AS  
0975 Oslo  
T + 47 22 804570  
wilo@wilo.no

### Poland

WILO Polska Sp. z o.o.  
05-506 Lesznowola  
T + 48 22 7026161  
wilo@wilo.pl

### Portugal

Bombas Wilo-Salmson  
Portugal Lda.  
4050-040 Porto  
T + 351 22 2080350  
bombas@wilo.pt

### Romania

WILO Romania s.r.l.  
077040 Com. Chiajna  
Jud. Ilfov  
T + 40 21 3170164  
wilo@wilo.ro

### Russia

WILO Rus ooo  
123592 Moscow  
T + 7 495 7810690  
wilo@wilo.ru

### Saudi Arabia

WILO ME – Riyadh  
Riyadh 11465  
T + 966 1 4624430  
wshoula@wataniaiind.com

### Serbia and Montenegro

WILO Beograd d.o.o.  
11000 Beograd  
T + 381 11 2851278  
office@wilo.rs

### Slovakia

WILO CS s.r.o., org. Zložka  
83106 Bratislava  
T + 421 2 33014511  
info@wilo.sk

### Slovenia

WILO Adriatic d.o.o.  
1000 Ljubljana  
T + 386 1 5838130  
wilo.adriatic@wilo.si

### South Africa

Salmson South Africa  
1610 Edenvale  
T + 27 11 6082780  
errol.cornelius@  
salmson.co.za

### Spain

WILO Ibérica S.A.  
28806 Alcalá de Henares  
(Madrid)  
T + 34 91 8797100  
wilo.iberica@wilo.es

### Sweden

WILO Sverige AB  
35246 Växjö  
T + 46 470 727600  
wilo@wilo.se

### Switzerland

EMB Pumpen AG  
4310 Rheinfelden  
T + 41 61 83680-20  
info@emb-pumpen.ch

### Taiwan

WILO Taiwan Company Ltd.  
San-chong Dist., New Taipei  
City 24159  
T + 886 2 2999 8676  
nelson.wu@wilo.com.tw

### Turkey

WILO Pompa Sistemleri  
San. ve Tic. A.Ş.,  
34956 Istanbul  
T + 90 216 2509400  
wilo@wilo.com.tr

### Ukraine

WILO Ukraina t.o.u.  
01033 Kiev  
T + 38 044 2011870  
wilo@wilo.ua

### United Arab Emirates

WILO Middle East FZE  
Jebel Ali Free Zone-South  
PO Box 262720 Dubai  
T + 971 4 880 91 77  
info@wilo.ae

### USA

WILO USA LLC  
Rosemont, IL 60018  
T + 1 866 945 6872  
info@wilo-usa.com

### Vietnam

WILO Vietnam Co Ltd.  
Ho Chi Minh City, Vietnam  
T + 84 8 38109975  
nkminh@wilo.vn

# wilo

Pioneering for You

WILO SE  
Nortkirchenstraße 100  
D-44263 Dortmund  
Germany  
T +49(0)231 4102-0  
F +49(0)231 4102-7363  
wilo@wilo.com  
www.wilo.com