

Схема и детали сборки пылесоса универсальной модели «КОРВЕТ 367»

Схема «КОРВЕТ 367»

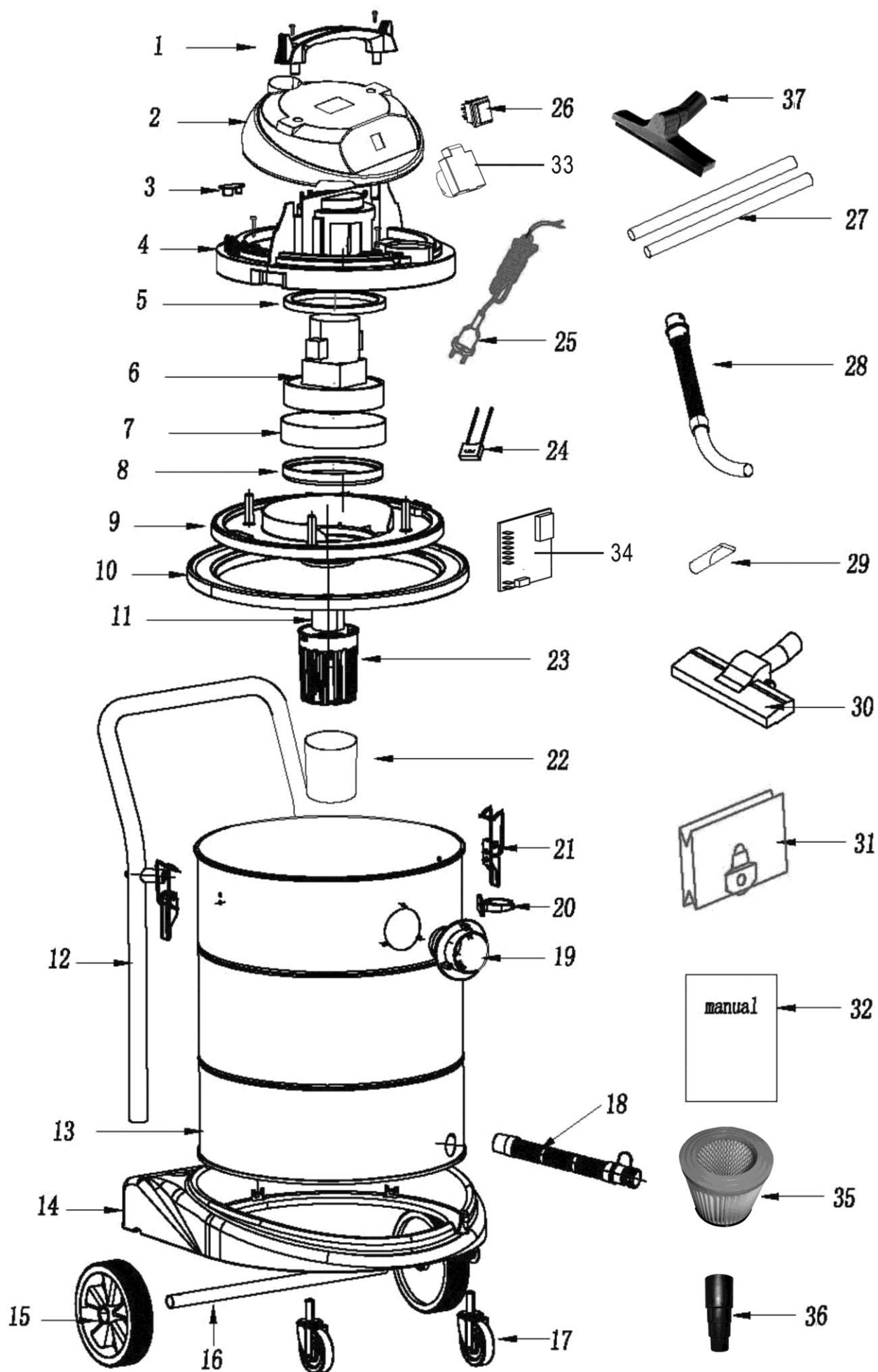


Рис. 1

Детали сборки «КОРВЕТ 367» (Рис. 1)

*- позиция по схеме сборки

№*	Код	Наименование детали
1	137167	Ручка
2	137168	Крышка секции электродвигателя
3	137169	Зажим кабеля
4	137170	Секция средняя
5	137171	Кольцо уплотнительное верхнее
6	137172	Электродвигатель
7	137173	Фильтр электродвигателя
8	137174	Кольцо уплотнительное нижнее
9	137175	Секция нижняя
10	137176	Кольцо внешнее
11	137177	Клапан поплавковый
12	137178	Рукоятка
13	137179	Бак
14	137180	Основание
15	137181	Колесо
16	137182	Ось
17	137183	Опора поворотная
18	137184	Шланг сливной
19	137185	Штуцер
20	137186	Зажим (хомут)
21	137187	Замок
22	25596	Фильтр полиуретановый
23	137188	Корпус фильтра
24	137189	Конденсатор
25	137190	Шнур питания
26	137191	Выключатель 3-х позиционный
27	25599	Удлинитель
28	25598	Шланг всасывающий
29	137192	Насадка щелевая
30	137193	Насадка для пола
31	25594	Фильтр-мешок бумажный
32	137194	Руководство по эксплуатации
33	137195	Розетка
34	137196	Плата
35	25595	Фильтр складчатый
36	25597	Адаптер
37	137197	Насадка для пола