

Рис.4. Схема замены фильтрующего элемента.

Для замены фильтрующего элемента необходимо:

- Перекрыть подачу воды к водоочистителю.
- Сбросить давление внутри водоочистителя. Для этого подставьте емкость объемом не менее 5 литров под водоочиститель и откройте промывочный шаровый кран.
- Отвернуть корпус водоочистителя прилагаемым специальным ключом и удалить из него отработавший фильтрующий элемент.
- Промыть корпус водоочистителя и металлическую шайбу.
- Проверить состояние резинового уплотнительного кольца и амортизирующей прокладки, при необходимости заменить на новые.
- Установить на дно корпуса водоочистителя металлическую шайбу и новый фильтрующий элемент с амортизирующей резиновой прокладкой.
- Навернуть корпус с фильтрующим элементом на крышку рукой до упора, затем затянуть с помощью специального ключа.

- Подать воду в водоочиститель и проверить герметичность соединения корпуса и крышки, после чего водоочиститель готов к повседневному использованию.

#### Предупреждения

- Непосредственно после установки водоочистителя или замены фильтрующего элемента не оставляйте изделие без присмотра в течение ближайших двух часов: убедитесь, что водоочиститель функционирует исправно, отсутствуют течи в местах соединений.
- Во избежание возникновения течей и повреждений не устанавливайте водоочиститель самостоятельно. Воспользуйтесь услугами профессионального слесаря-сантехника.
- Для обеспечения высокого качества отфильтрованной воды регулярно промывайте водоочиститель и своевременно заменяйте фильтрующий элемент.

- Оберегайте водоочиститель от воздействия прямого солнечного света.
- Установите водоочиститель в недоступном для детей месте.
- Если водоочиститель не будет использоваться в течение долгого времени, перекройте подачу воды на него.
- Не используйте водоочиститель для очистки микробиологически небезопасной воды или воды неизвестного качества без соответствующей предварительной дезинфекции воды.

#### Транспортировка и хранение

Транспортирование изделия допускается любым видом транспорта (кроме неотапливаемых отсеков в холодное время года). Хранение изделия производится в упакованном виде, не допуская высыхания, заморозания, действия прямого солнечного света, на расстоянии не менее 1м от отопительных приборов при температуре окружающего воздуха не ниже 5°C и не выше 40°C. Гарантийный срок хранения изделия до начала эксплуатации 3 года с даты производства.

#### Гарантийные обязательства

Предприятие-изготовитель гарантирует исправную работу водоочистителя в течение 12 месяцев со дня продажи. При отсутствии даты продажи и штампа торгующей организации срок исчисляется с даты производства. Срок службы изделия 5 лет. По окончании срока службы изделие должно быть выведено из эксплуатации.

Производитель освобождается от ответственности в случаях:

- нарушения потребителем правил монтажа (установки) и эксплуатации изделия, изложенных в настоящей инструкции;
- изделие или его части имеют внешние механические повреждения;
- фильтрующий элемент выработал свой ресурс, но не был своевременно заменен;
- изделие использовалось не по назначению;
- утрачена настоящая инструкция с проставленными датами производства и/или продажи и отсутствуют иные способы установить сроки эксплуатации изделия;
- при использовании потребителем фильтрующих

- элементов иных производителей;
- в других случаях, предусмотренных законодательством.

#### Свидетельство о приемке и сведения о производителе

Водоочиститель «Новая Вода» соответствует техническим условиям ТУ 3697-005-45878390-2006 и признан годным к эксплуатации.

Модель  A271  A281

Дата выпуска \_\_\_\_\_

ОТК \_\_\_\_\_

Дата продажи: \_\_\_\_\_

Штамп продавца:

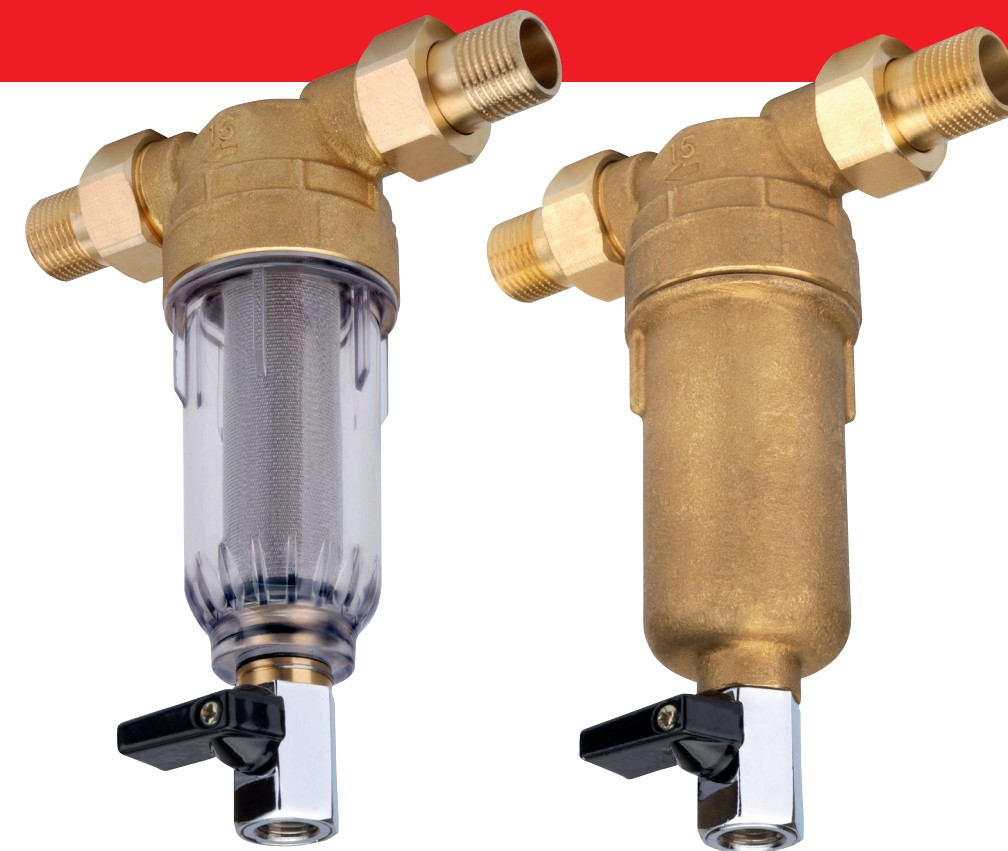
ООО «Фирма «Ратна»,  
Адрес офиса и службы сервиса:  
Россия, Москва, 105094,  
ул. Б. Семеновская, д.42  
тел. (495) 782-4848.



Copyright © 2010 ООО «Фирма «Ратна»».



# A271 A281



## Фильтры для воды

### Руководство по эксплуатации

Уважаемый покупатель!

Благодарим вас за покупку. Приобретенный вами фильтр для воды обладает рядом преимуществ: надежность, компактность, простота установки и использования, применение высококачественных материалов, имеющих пищевой допуск. Перед началом использования фильтра просим внимательно ознакомиться с настоящей инструкцией.

### Назначение

Магистральный фильтр A271 (или его модификация A281 для горячей воды) с внешними подсоединениями 1/2" (далее по тексту «водоочиститель») предназначен для очистки воды в бытовых условиях от крупных механических частиц (ржавчины, песка, ила и т.п.), снижает цветность и мутность воды. Водоочиститель защищает водопроводные трубы, бытовую технику (посудомоечные, стиральные машины, нагревательные котлы и т.п.) и сантехнику (гидромассажное оборудование и т.п.) от отложений и повреждения. Улучшает качество питьевой воды. Все части водоочистителя изготовлены из материалов, имеющих пищевой допуск. Установленный в нижней части корпуса водоочистителя шаровый кран позволяет удалять накопившиеся механические отложения в процессе промывки.

### Внимание!

Данное изделие должно устанавливаться на месте эксплуатации специалистом, имеющим соответствующую квалификацию. При установке водоочистителя следует воспользоваться услугами квалифицированного слесаря-сантехника организации ЖКХ по месту вашего жительства. Помните: неправильная установка изделия может привести к аварии в водопроводной системе и имущественному ущербу.

### Комплект поставки

1. Водоочиститель в сборе — 1 шт.
2. Разъемная соединительная муфта в сборе — 2 шт.
3. Прокладка для разъемной соединительной муфты — 2 шт.
4. Ключ для откручивания корпуса — 1 шт.
5. Руководство по эксплуатации — 1 шт.

### Технические характеристики и условия эксплуатации

- Рабочая температура воды: для A271 — от +5 до +40°C; для A281 — от +3 до +80°C.
- Допустимая температура окружающего воздуха: от +5 до +40°C.
- Давление подводящей воды: от 0,14 до 0,8 МПа (от 1,4 до 8 кгс/см<sup>2</sup>).
- Максимальное мгновенное давление на входе (гидроудар): 1,6 МПа (16 кгс/см<sup>2</sup>).
- Тип подсоединения: «В систему» (in-line).
- Резьба для подсоединения:
  - внешняя 1/2";
  - внутренняя 1/2";
  - внешняя 3/4".
- Максимальная производительность: 18 л/мин.
- Материал корпуса: для A271 — прозрачный ударопрочный пластик; для A281 — литейная бронза.
- Материал сетчатого фильтра: пищевая нержавеющая сталь.
- Тонкость фильтрования: 100 мкм.
- Ресурс сменного фильтрующего элемента K912: зависит от степени загрязненности воды, но не более 24 мес.
- Масса водоочистителя без воды: не более 0,6 кг для A271 и не более 1 кг для A281.
- Срок службы водоочистителя — 5 лет. По окончании срока службы изделие должно быть выведено из эксплуатации.

### Описание водоочистителя

Схема водоочистителя представлена на рис.1. Водоочиститель состоит из корпуса (1), крышки (2), уплотнительного резинового кольца между ними (3), фильтрующего элемента (4), амортизирующей прокладки (5) и металлической шайбы (6) между дном корпуса и фильтрующим элементом, промывочного шарового крана (7) и уплотнительной резиновой прокладки (8) между шаровым краном и корпусом. Разъемная соединительная муфта в сборе (9) и прокладка (10) входят в комплект поставки водоочистителя.

Для удобства подсоединения в крышке водоочистителя имеется как внутренняя резьба 1/2", так и внешняя 3/4". Входящие в комплект соединительные

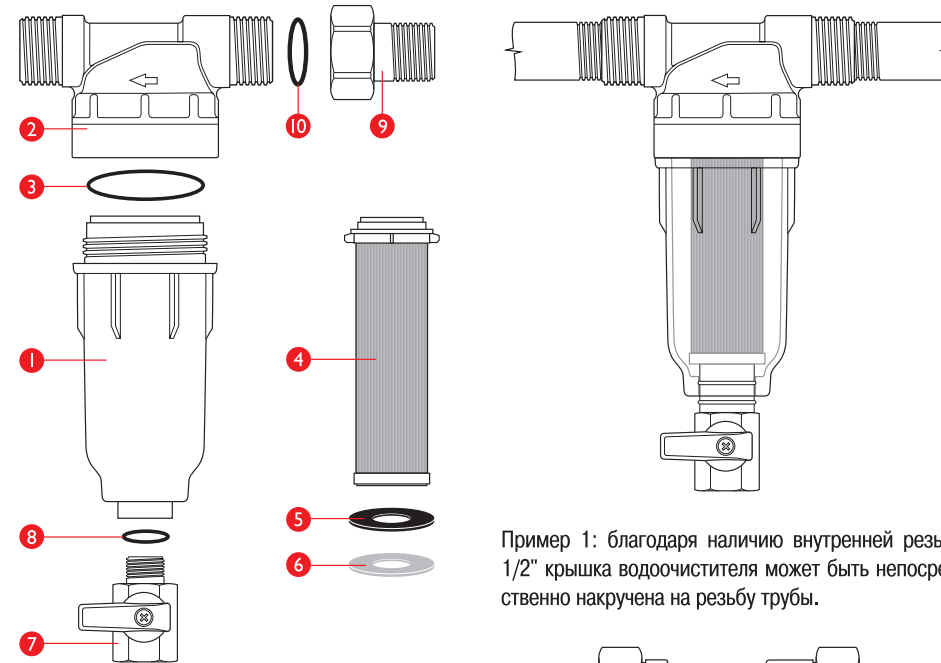
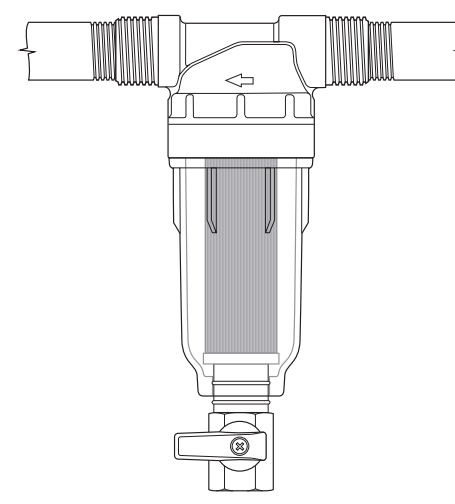


Рис. 1. Схема водоочистителя.

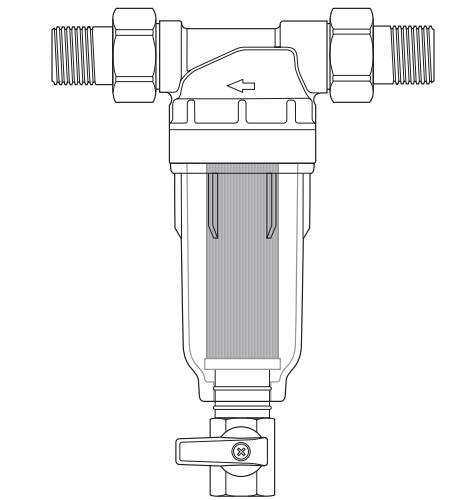
муфты с внешней резьбой 1/2" и внутренней резьбой 3/4" обеспечивают дополнительное удобство подсоединения водоочистителя к водопроводной магистрали в различных ситуациях (смотрите Пример 1 и 2). Все части водоочистителя изготовлены из материалов, имеющих пищевой допуск.

### Установка водоочистителя

Данное изделие должно устанавливаться на месте эксплуатации специалистом, имеющим соответствующую квалификацию. Водоочиститель устанавливается в водопроводную магистраль холодной (A271) и горячей (A281) воды. При этом в зависимости от конфигурации водопроводной системы вам могут понадобиться необходимые штуцера и/или переходники (приобретаются дополнительно). При подключении соблюдайте направление подачи воды в водоочиститель в соответствии с направлением стрелки на крышке изделия. Перед началом установки перекройте подачу воды в трубопроводе.



Пример 1: благодаря наличию внутренней резьбы 1/2" крышка водоочистителя может быть непосредственно накручена на резьбу трубы.



Пример 2: благодаря наличию внешней резьбы 3/4" крышка водоочистителя может быть присоединена к трубе с помощью разъемных соединительных муфт с внешней резьбой 1/2" (входят в комплект поставки).

Для герметизации резьбовых соединений при установке используйте тефлоновую ленту или лен. Не используйте чрезмерное количество подмотки. После установки водоочистителя перекройте промывочный шаровый кран, осторожно откройте подачу воды и убедитесь в герметичности всех соединений. При подтекании воды между крышкой и корпусом изделия затяните крышку прилагаемым специальным ключом.

**Внимание!** Для обеспечения нормальной работы водоочистителя, а также во избежание аварийных ситуаций, связанных со скачками давления воды в трубопроводе (например, при подаче воды после ее отключения), изготовитель рекомендует при подключении использовать дополнительно регулятор давления, устанавливаемый в магистраль непосредственно перед водоочистителем. Для приобретения регулятора давления обращайтесь в специальные магазины сантехники.

### Промывка водоочистителя

В процессе эксплуатации водоочистителя на дне корпуса накапливаются механические отложения (ржавчина, ил, песок и т.п.). Для удаления механических отложений необходимо ежемесячно промывать корпус водоочистителя при помощи шарового крана в нижней части корпуса водоочистителя.

Для промывки водоочистителя необходимо:

- Подставить емкость объемом не менее 5 л под водоочиститель и открыть промывочный шаровый кран.
- Подождать 15 секунд пока не промоется корпус водоочистителя от накопившихся механических отложений.
- Закрыть промывочный шаровый кран и вылить содержимое емкости в канализацию.



### Промывка фильтрующего элемента

Чтобы качество очищенной воды оставалось высоким, необходимо регулярно промывать фильтрующий элемент водоочистителя: не реже одного раза в 3-6 месяцев. Это связано с опасностью бактериологического загрязнения фильтрующего элемента в условиях комнатных температур.

Для промывки фильтрующего элемента необходимо:

- Перекроить подачу воды к водоочистителю.
- Сбросить давление внутри водоочистителя. Для этого подставьте емкость объемом не менее 5 литров под водоочиститель и откройте промывочный шаровый кран.
- Отвернуть корпус водоочистителя прилагаемым специальным ключом и достать из него фильтрующий элемент.
- Промыть корпус водоочистителя, фильтрующий элемент и металлическую шайбу.
- Проверить состояние резинового уплотнительного кольца и амортизирующей прокладки, при необходимости заменить на новые.
- Установить на дно корпуса водоочистителя металлическую шайбу и промытый фильтрующий элемент с амортизирующей прокладкой.
- Навернуть корпус с фильтрующим элементом на крышку рукой до упора, затем затянуть с помощью специального ключа.
- Подать воду в водоочиститель и проверить герметичность соединения корпуса и крышки, после чего водоочиститель готов к повседневному использованию.

### Замена фильтрующего элемента

Сетка фильтрующего элемента изготовлена из пищевой нержавеющей стали и не подвергается коррозии, но в ячейках сетки могут застревать крупные механические частицы (ржавчины, песка и т.п.), которые не всегда удаляются в процессе промывки водоочистителя. При существенном уменьшении производительности водоочистителя фильтрующий элемент подлежит замене. Ресурс сменного фильтрующего элемента (артикул K912) - 2 года.