

ТЕХНИЧЕСКИЙ ПАСПОРТ ИЗДЕЛИЯ



Производитель: VALTEC s.r.l., Via Pietro Cossa, 2, 25135-Brescia, ITALY



БЛОК КОЛЛЕКТОРНЫЙ ЛАТУННЫЙ С ТЕРМОСТАТИЧЕСКИМИ И БАЛАНСИРОВОЧНЫМИ КЛАПАНАМИ



Модель: **VTe. 594EMNX**

ПС -46071

Паспорт разработан в соответствии с требованиями ГОСТ 2.601

ТЕХНИЧЕСКИЙ ПАСПОРТ ИЗДЕЛИЯ

1. Назначение и область применения

1.1. Коллекторные блоки предназначены для распределения потока транспортируемой среды систем водяного отопления по потребителям. При этом под «потребителем» понимается отдельный нагревательный прибор или группа приборов, контур или петля «теплого пола», отдельные части или ветви системы.

1.2. Коллекторный блок объединяет в себе подающий и обратный коллекторы, ручные балансировочные клапаны, термостатические клапаны (с возможностью установки электротермического сервопривода), автоматические воздухоотводчики, дренажные клапаны и крепежные кронштейны.

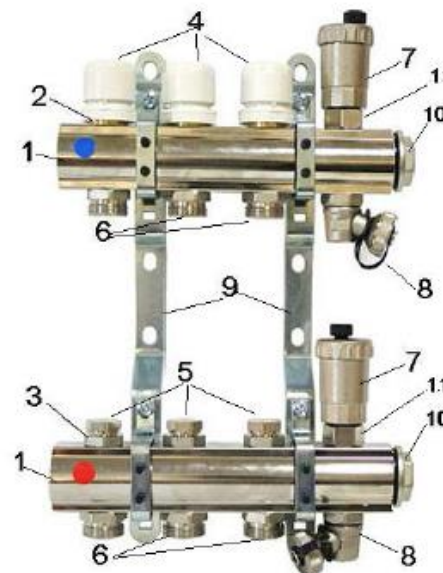
1.3. Коллекторные блоки могут работать как на водяном, так и низкозамерзающем (гликолевом) теплоносителе.

1.4. Соединение всех элементов блока между собой выполнено на резиновых уплотнительных кольцах, что позволяет отказаться от использования дополнительных уплотнительных материалов.

1.5. Коллекторные блоки выпускаются с количеством выходов от 3 до 12 и диаметрами условного прохода 1" и 1 1/4".

1.6. Присоединение циркуляционных петель осуществляется с помощью фитингов стандарта «евроконус» 3/4" (НР).

2. Состав коллекторного блока (N- число рабочих выходов)



Паспорт разработан в соответствии с требованиями ГОСТ 2.601

ТЕХНИЧЕСКИЙ ПАСПОРТ ИЗДЕЛИЯ

Поз.	Наименование элемента	Описание элемента	Кол-во
1	Коллектор 1"х 3/4"х N или 1 1/4"х 3/4"х N	Каждый коллектор имеет 2(N+2) боковых резьбовых отверстий 1/2"(В), в которые монтируются термостатические клапаны (2), балансировочные клапаны (3), воздухоотводчики (7), дренажные краны (8) и переходные ниппели 1/2"х3/4"(6)	2
2	Термостатический клапан (VT.VTC30) 	Клапан плавно перекрывает поток под воздействием ручки (4) или электротермического сервопривода (в комплект не входит).	N
2.1.	Головка термостатического клапана 	При течи из-под штока, головка клапана может быть снята, отремонтирована или заменена. Сливать воду из коллектора при этом не нужно. 	N
3	Балансировочный (настроечный) клапан (VT.VDC31) 	Используется для балансировки петель при наладке системы. Регулировка производится с помощью шестигранного ключа SW 5. <i>Настроечное положение можно жестко зафиксировать, если отверткой с тонким жалом закрутить до упора фиксиционную шпильку в гнезде клапана. Если несколько ослабить шпильку, то клапан можно закрывать, но при открытии он вернется к прежней настройке</i>	N

Паспорт разработан в соответствии с требованиями ГОСТ 2.601

ТЕХНИЧЕСКИЙ ПАСПОРТ ИЗДЕЛИЯ

4	Ручка термостатического клапана 	С помощью ручки производится ручное управление термостатическим клапаном. Перед установкой сервопривода, ручка снимается.	N
5	Заглушка балансировочного клапана 	Закрывает регулировочное гнездо от несанкционированного вмешательства в настройки клапана. Монтируется с помощью рожкового ключа SW 22.	N
6	Ниппель переходной 1/2"х3/4" 	Ниппель имеет с одного конца седло для термостатического или настроечного клапана, с другого – профиль «евроконус» для присоединения труб	2(N-1)
7	Воздухоотводчик поплавковый автоматический 	Служит для удаление из системы воздуха и газов. Устанавливается на отсекающий клапан.	2
8	Дренажный поворотный кран 	Кран служит для заполнения или слива теплоносителя. Поворотная конструкция крана позволяет установить его в удобное положение. Управление краном производится с помощью профильного гнезда в заглушке 3/4"	2

Паспорт разработан в соответствии с требованиями ГОСТ 2.601

ТЕХНИЧЕСКИЙ ПАСПОРТ ИЗДЕЛИЯ

9	Кронштейн сдвоенный 	Для крепления коллекторов G1" или G1 1/4"	2
10	Пробка (VT.0600) 	Резьбовая пробка глушит торцевой резьбовой патрубков G1" или G1 1/4" коллектора	2
11	Отсекающий клапан воздухоотводчика 	Позволяет снимать воздухоотводчик, не сливая воду с коллектора	2

6. Применяемые материалы

№ n/n	Наименование элементов	Тип материала	Марка
1	Коллекторы, фитинги, корпуса элементов	Горячештампованная латунь	CW 617N
2	Кронштейны	Сталь оцинкованная	
3	Уплотнительные кольца соединителей, золотниковые прокладки клапанов	Этилен-пропиленовый эластомер	EPDM 70Sh
4	Поплавок воздухоотводчика	Полипропилен	PPR
5	Ручки запорных клапанов	Акрило-бутадиен-стирол	ABS

7. Технические характеристики

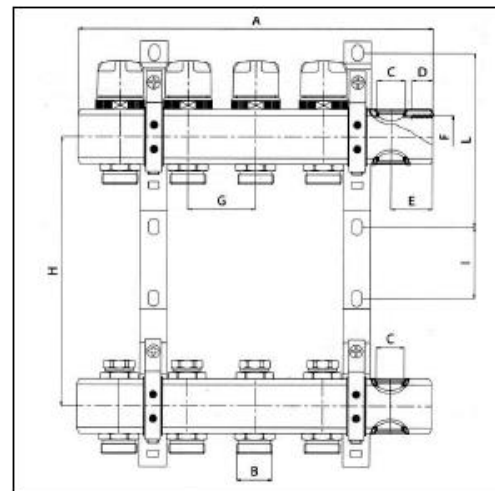
№ n/n	Наименование характеристики	Ед. изм.	Значение характеристики
1	Количество выходов	шт	3-12 для G1" 4-12 для G 1 1/4"
2	Средний полный срок службы	лет	30
3	Максимальная температура рабочей среды	°C	120
4	Рабочее давление	бар	10

Паспорт разработан в соответствии с требованиями ГОСТ 2.601

ТЕХНИЧЕСКИЙ ПАСПОРТ ИЗДЕЛИЯ

5	Условная пропускная способность термостатического клапана, Kvs	м3/час	2,5
6	Условная пропускная способность Балансировочного (настроечного) клапана при количестве оборотов от полного закрытия:	м3/час	
	1/2		0,13
	1		0,26
	1 1/2		0,52
	2		0,78
	2 1/2		1,03
	3		1,18
	3 1/2		1,3
	4		1,56
	4 1/2		1,92
	5		2,08
	5 1/2		2,22
	6		2,34
	полное открытие (Kvs)		2,6
7	Допустимый расход через коллекторный блок (v= 3 м/с)	м3/час	5,2 для G1" 8,7 для G1 1/4"
8	Максимальная температура воздуха, окружающего узел	°C	50

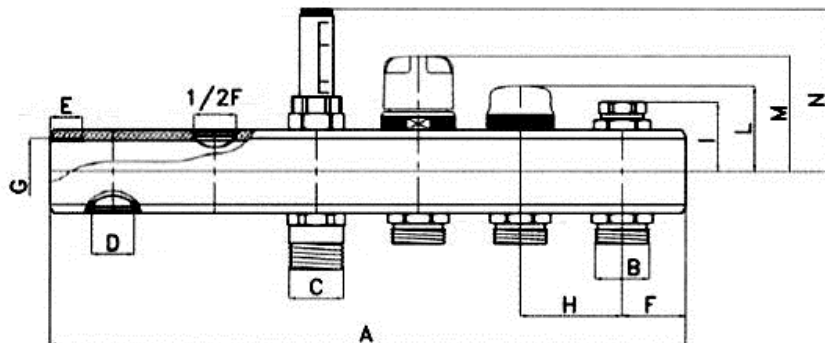
7. Габаритные размеры



Паспорт разработан в соответствии с требованиями ГОСТ 2.601

ТЕХНИЧЕСКИЙ ПАСПОРТ ИЗДЕЛИЯ

Размеры	Количество выходов									
	3	4	5	6	7	8	9	10	11	12
A, мм	212	262	312	362	412	462	512	562	612	662
B, мм	3/4"	3/4"	3/4"	3/4"	3/4"	3/4"	3/4"	3/4"	3/4"	3/4"
C, мм	1/2"	1/2"	1/2"	1/2"	1/2"	1/2"	1/2"	1/2"	1/2"	1/2"
D, мм	17	17	17	17	17	17	17	17	17	17
E, мм	31	31	31	31	31	31	31	31	31	31
F, мм	1"	1"	1"	1"	1"	1"	1"	1"	1"	1"
G, мм	50	50	50	50	50	50	50	50	50	50
H, мм	200	200	200	200	200	200	200	200	200	200
I, мм	53	53	53	53	53	53	53	53	53	53
L, мм	128	128	128	128	128	128	128	128	128	128
Вес, г	4000	4300	5300	5600	5800	5900	8060	8700	9360	9850
Размеры	Количество выходов									
		4	5	6	7	8	9	10	11	12
A, мм		262	312	362	412	462	512	562	612	662
B, мм		3/4"	3/4"	3/4"	3/4"	3/4"	3/4"	3/4"	3/4"	3/4"
C, мм		1/2"	1/2"	1/2"	1/2"	1/2"	1/2"	1/2"	1/2"	1/2"
D, мм		19	19	19	19	19	19	19	19	19
E, мм		32	32	32	32	32	32	32	32	32
F, мм		1 1/4"	1 1/4"	1 1/4"	1 1/4"	1 1/4"	1 1/4"	1 1/4"	1 1/4"	1 1/4"
G, мм		50	50	50	50	50	50	50	50	50
H, мм		200	200	200	200	200	200	200	200	200
I, мм		53	53	53	53	53	53	53	53	53
L, мм		128	128	128	128	128	128	128	128	128
Вес, г		5500	6200	7200	8000	8800	9550	10510	11280	12050



Паспорт разработан в соответствии с требованиями ГОСТ 2.601

ТЕХНИЧЕСКИЙ ПАСПОРТ ИЗДЕЛИЯ

Размеры	Количество выходов									
	3	4	5	6	7	8	9	10	11	12
A, мм	212	262	312	362	412	462	512	562	612	662
B, мм	3/4"	3/4"	3/4"	3/4"	3/4"	3/4"	3/4"	3/4"	3/4"	3/4"
C, мм	3/4"	3/4"	3/4"	3/4"	3/4"	3/4"	3/4"	3/4"	3/4"	3/4"
D, мм	1/2"	1/2"	1/2"	1/2"	1/2"	1/2"	1/2"	1/2"	1/2"	17
E, мм	17	17	17	17	17	17	17	17	17	17
F, мм	31	31	31	31	31	31	31	31	31	31
G, мм	1"	1"	1"	1"	1"	1"	1"	1"	1"	1"
H, мм	50	50	50	50	50	50	50	50	50	50
I, мм	36	36	36	36	36	36	36	36	36	36
L, мм	46,5	46,5	46,5	46,5	46,5	46,5	46,5	46,5	46,5	46,5
M, мм	61,5	61,5	61,5	61,5	61,5	61,5	61,5	61,5	61,5	61,5
N, мм	79,5	79,5	79,5	79,5	79,5	79,5	79,5	79,5	79,5	79,5
Размеры	Количество выходов									
		4	5	6	7	8	9	10	11	12
A, мм		262	312	362	412	462	512	562	612	662
B, мм		3/4"	3/4"	3/4"	3/4"	3/4"	3/4"	3/4"	3/4"	3/4"
C, мм		3/4"	3/4"	3/4"	3/4"	3/4"	3/4"	3/4"	3/4"	3/4"
D, мм		1/2"	1/2"	1/2"	1/2"	1/2"	1/2"	1/2"	1/2"	1/2"
E, мм		19	19	19	19	19	19	19	19	19
F, мм		32	32	32	32	32	32	32	32	32
G, мм		1 1/4"	1 1/4"	1 1/4"	1 1/4"	1 1/4"	1 1/4"	1 1/4"	1 1/4"	1 1/4"
H, мм		50	50	50	50	50	50	50	50	50
I, мм		41	41	41	41	41	41	41	41	41
L, мм		51,5	51,5	51,5	51,5	51,5	51,5	51,5	51,5	51,5
M, мм		66,5	66,5	66,5	66,5	66,5	66,5	66,5	66,5	66,5
N, мм		84,5	84,5	84,5	84,5	84,5	84,5	84,5	84,5	84,5

8. Указания по монтажу и настройке

8.1. Для присоединения трубопроводов коллекторным выводам следует использовать следующие фитинги::

- для металлополимерных труб – VT.4420;VTc.712E;
- для медных труб –VT.4430;
- для пластиковых труб – VT.4410;
- для полипропиленовых труб – VTr.708T (3/4")

8.2. Сборку коллекторного блока и присоединение трубопроводов следует производить без использования дополнительных герметизирующих материалов (ФУМ, лен и т.п.), т.к. каждое соединение снабжено комплектным уплотнительным резиновым кольцом.

8.3. Настройка циркуляционных петель производится с помощью балансировочных клапанов.

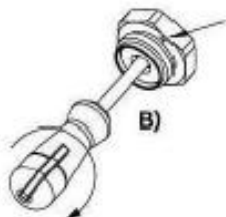
8.4.Для создания фиксированной настройки следует действовать в следующем порядке:

Паспорт разработан в соответствии с требованиями ГОСТ 2.601

ТЕХНИЧЕСКИЙ ПАСПОРТ ИЗДЕЛИЯ



8.4.1. При помощи шлицевой отвертки полностью выкрутить и вынуть стопорный винт, головка которого находится внутри шестигранного гнезда клапана.



8.4.2. С помощью шестигранного ключа SW5 до упора завернуть клапан (А)

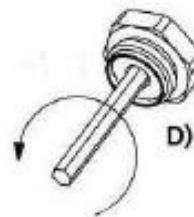
8.4.3. Снова вставить стопорный винт и шлицевой отверткой до упора закрутить его.



8.4.4. В данном положении, сделать маркером метку на корпусе клапана (В).

8.4.5. Сделав отметку на отвертке, отвернуть стопорный винт на требуемое количество оборотов, в соответствии с «Графиком настройки расхода стопорным винтом» (С).

8.4.6. Шестигранным ключом SW5 отверните головку клапана до упора (D).



Теперь клапан настроен на заданный фиксированный расход. В случае закрытия и последующего открытия клапана, вторичная балансировка не требуется.

8.5. При заполнении системы теплоносителем, воздухоотводчики должны быть закрыты.

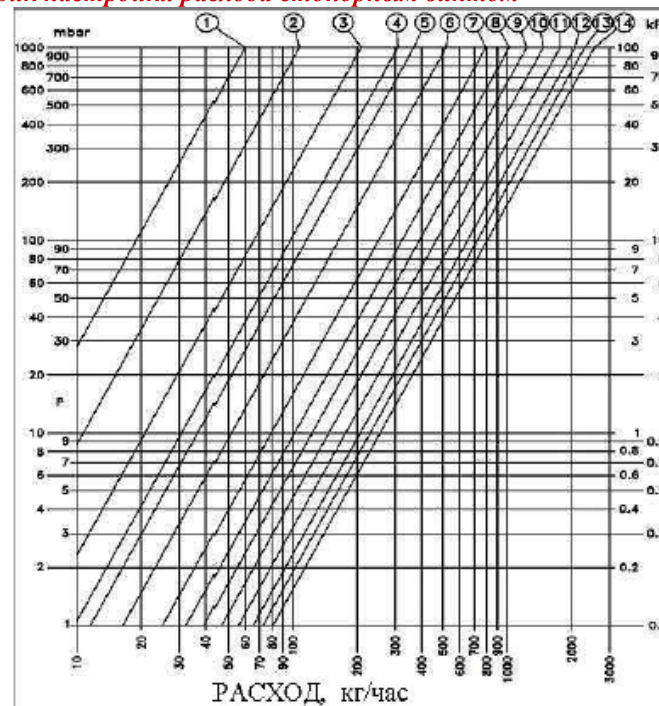
8.4.6. Шестигранным ключом SW5 отверните головку клапана до упора (D).

Теперь клапан настроен на заданный фиксированный расход. В случае закрытия и последующего открытия клапана, вторичная балансировка не требуется.

8.5. При заполнении системы теплоносителем, воздухоотводчики должны быть закрыты.

ТЕХНИЧЕСКИЙ ПАСПОРТ ИЗДЕЛИЯ

9. График настройки расхода стопорным винтом



Поз.	1	2	3	4	5	6	7
Обороты	1	1 ^{1/4}	1 ^{1/2}	1 ^{3/4}	2	2 ^{1/4}	3
Kv	0,08	0,11	0,21	0,31	0,37	0,52	0,78
Поз.	8	9	10	11	12	13	14
Обороты	3 ^{1/2}	5	6 ^{1/2}	7	7 ^{1/2}	8	Т.А.
Kv	1,03	1,3	1,58	1,82	2,08	2,34	2,6

10. Пример расчета Kv настроечного клапана

№	Действие	Пример
	Исходные данные	Тепловая нагрузка на самую нагруженную петлю - 2,5 кВт, на расчетную петлю - 1,8 кВт, Dв - 12 мм
1	Определения расхода в петлях по формуле $G=Q/c\Delta t$, где Q - тепловая нагрузка на петлю	Самая нагруженная петля: $G=2500/4187*10=0,06$ кг/с Расчетная петля: $G=1800/4187*10=0,043$ кг/с

ТЕХНИЧЕСКИЙ ПАСПОРТ ИЗДЕЛИЯ

2	Определение расчетных скоростей в петлях по формуле: $V=4G/\pi D^2\rho$	В самой нагруженной петле $V=4*0,06/3,14*0,012^2*985=0,54$ м/с В расчетной петле: $V=4*0,043/3,14*0,012^2*985=0,39$ м/с
3	Определение потерь давления в петлях по формуле $\Delta p=LR$, где R – линейные потери Па/м (по таблице для МПТ)	В самой нагруженной петле: $\Delta p_1=45*339=15255$ Па В расчетной петле: $\Delta p_2=36*220=7920$ Па
4	Потеря давления на клапане $\Delta p_k=(3600G/\rho)^2/K_{vs}^2$	$\Delta p_k=(3600*0,06/985)^2/2,6^2=711$ Па
5	Расчет $K_v=3600G/\rho(\Delta p_1+\Delta p_k-\Delta p_2)^{0,5}$	$K_v=3600*0,043/985*(0,15255+0,00711-0,07920)^{0,5}=0,55$ м ³ /ч – стопорный винт надо выкрутить на 1 1/2 оборота

11. Указания по эксплуатации и техническому обслуживанию

- 11.1. Элементы коллекторных систем должны эксплуатироваться при температуре и давлении, изложенных в настоящем паспорте.
11.2. После проведения гидравлического испытания коллекторной сборки обжимные гайки соединителей следует подтянуть.

12. Условия хранения и транспортировки

- 12.1. Изделия должны храниться в упаковке предприятия – изготовителя по условиям хранения 3 по ГОСТ 15150.
12.2. Транспортировка изделий должна осуществляться в соответствии условиями 5 по ГОСТ 15150.

13. Утилизация

13.1. Утилизация изделия (переплавка, захоронение, перепродажа) производится в порядке, установленном Законами РФ от 04 мая 1999 г. № 96-ФЗ "Об охране атмосферного воздуха" (в редакции от 01.01.2015), от 24 июня 1998 г. № 89-ФЗ (в редакции от 01.02.2015г) "Об отходах производства и потребления", от 10 января 2002 № 7-ФЗ « Об охране окружающей среды» (в редакции от 01.01.2015), а также другими российскими и региональными нормами, актами, правилами, распоряжениями и пр., принятыми во использование указанных законов.

13.2. Содержание благородных металлов: *нет*

14. Гарантийные обязательства

14.1. Изготовитель гарантирует соответствие изделий требованиям безопасности, при условии соблюдения потребителем правил использования, транспортировки, хранения, монтажа и эксплуатации.

ТЕХНИЧЕСКИЙ ПАСПОРТ ИЗДЕЛИЯ

14.2. Гарантия распространяется на все дефекты, возникшие по вине завода - изготовителя.

14.3. Гарантия не распространяется на дефекты, возникшие в случаях:

- нарушения паспортных режимов хранения, монтажа, испытания, эксплуатации и обслуживания изделия;
- ненадлежащей транспортировки и погрузо-разгрузочных работ;
- наличия следов воздействия веществ, агрессивных к материалам изделия;
- наличия повреждений, вызванных пожаром, стихией, форс - мажорными обстоятельствами;
- повреждений, вызванных неправильными действиями потребителя;
- наличия следов постороннего вмешательства в конструкцию изделия.

14.4. Изготовитель оставляет за собой право вносить в конструкцию изделия изменения, не влияющие на заявленные технические характеристики.

15. Условия гарантийного обслуживания

15.1. Претензии к качеству товара могут быть предъявлены в течение гарантийного срока.

15.2. Неисправные изделия в течение гарантийного срока ремонтируются или обмениваются на новые бесплатно. Решение о замене или ремонте изделия принимает сервисный центр. Замененное изделие или его части, полученные в результате ремонта, переходят в собственность сервисного центра.

15.3. Затраты, связанные с демонтажом, монтажом и транспортировкой неисправного изделия в период гарантийного срока Покупателю не возмещаются.

15.4. В случае необоснованности претензии, затраты на диагностику и экспертизу изделия оплачиваются Покупателем.

15.5. Изделия принимаются в гарантийный ремонт (а также при возврате) полностью укомплектованными.

Valtec S.r.l.
Amministratore
Delegato

ТЕХНИЧЕСКИЙ ПАСПОРТ ИЗДЕЛИЯ

ГАРАНТИЙНЫЙ ТАЛОН № _____

Наименование товара **БЛОК КОЛЛЕКТОРНЫЙ ЛАТУННЫЙ С
ТЕРМОСТАТИЧЕСКИМИ И
БАЛАНСИРОВОЧНЫМИ КЛАПАНАМИ**

№	Модель	Тип	К-во
1	VTc. 594 EMNX		
2			
3			
4			

Название и адрес торгующей организации _____

Дата продажи _____ Подпись продавца _____

Штамп или печать
торгующей организации

Штамп о приемке

С условиями гарантии СОГЛАСЕН:

ПОКУПАТЕЛЬ _____ (подпись)

**Гарантийный срок - Семь лет (восемьдесят четыре месяца) с
даты продажи конечному потребителю**

По вопросам гарантийного ремонта, рекламаций и претензий к качеству изделий обращаться в сервисный центр по адресу: г.Санкт-Петербург, ул. Профессора Качалова, дом 11, корпус 3, литер «А», тел/факс (812)3247750

При предъявлении претензии к качеству товара, покупатель предоставляет следующие документы:

1. Заявление в произвольной форме, в котором указываются:
 - название организации или Ф.И.О. покупателя, фактический адрес и контактные телефоны;
 - название и адрес организации, производившей монтаж;
 - основные параметры системы, в которой использовалось изделие;
 - краткое описание дефекта.
2. Документ, подтверждающий покупку изделия (накладная, квитанция).
3. Акт гидравлического испытания системы, в которой монтировалось изделие.
4. Настоящий заполненный гарантийный талон.

Отметка о возврате или обмене товара:

Дата: «__» _____ 20__ г. Подпись _____

ТЕХНИЧЕСКИЙ ПАСПОРТ ИЗДЕЛИЯ