

## ТЕХНИЧЕСКИЙ ПАСПОРТ ИЗДЕЛИЯ



Производитель: VALTEC s.r.l., Via Pietro Cossa, 2, 25135-Brescia, ITALY;  
ООО «САУРЕС», 117447, г.Москва, ул.Б.Черемушкинская, 13с4



### WI-FI УСТРОЙСТВО СБОРА И ПЕРЕДАЧИ ДАННЫХ

Модель: **VT.USPD.R1.0**

ПС – 46270

Паспорт разработан в соответствии с требованиями ГОСТ 2.601

## ТЕХНИЧЕСКИЙ ПАСПОРТ ИЗДЕЛИЯ

### 1. Назначение и область применения

1.1. Устройство предназначено для получения информации о расходе ресурсов от приборов учета с импульсным выходом; получения сигналов от датчиков с выходом типа «сухой контакт» (датчик протечки, температуры, давления и т.п.); передачи полученных данных по радиоканалу на сервер для дальнейшей обработки и использования.

1.2. Устройство может получать и передавать информацию от водосчетчиков, теплосчетчиков, счетчиков газа, электроприводов трубопроводной арматуры, датчиков.

1.3. Перед началом работы с прибором необходимо зарегистрироваться в личном кабинете на сайте [www.saures.ru](http://www.saures.ru).

1.4. Устройство соответствует требованиям Государственного Комитета по радиочастотам, изложенным в Решении от 07.05.2007г. № 07-20-03-001.

### 2. Технические характеристики

Наименование показателя	Ед. изм.	Значение показателя
Электропитание	В	4,5 DC – 3АА
Класс защиты корпуса		IP54
Класс пожарной безопасности		NEMA 4x/12/13
Температурный диапазон работы	°С	+10÷+60
Пределы относительной погрешности измерения количества импульсов	%	±0,1
Габаритные размеры	мм	107x87x32
Масса изделия	г	300
Wi-Fi модуль:		
Протоколы		802,11 b/g/n
Диапазон частот	МГц	2412÷2484
Входное сопротивление	Ом	50
Максимальное отражение от входа	дБ	-10

Паспорт разработан в соответствии с требованиями ГОСТ 2.601

## ТЕХНИЧЕСКИЙ ПАСПОРТ ИЗДЕЛИЯ

Выходная мощность РА для 72,2 Мбит/с	дБм	15,5÷17,5
Выходная мощность РА для 11b режима	дБм	19,5÷21,5
Чувствительность для DSSS, (широкополосная модуляция с прямым расширением спектра) 1 Мбит/с	дБм	-98
Чувствительность для СКК, (модуляция комплементарным ходом), 11Мбит/с	дБм	-91
Чувствительность для 6 Мбит/с (1/2 BPSK-бинарная фазовая модуляция)	дБм	-93
Чувствительность для 54 Мбит/с (3/4 64-QAM –квадратурная амплитудная модуляция)	дБм	-75
Чувствительность для HT20; MCS7 (65Мбит/с;72,2 Мбит/с)	дБм	-72
Подавление соседнего канала для:		
-OFDM, 6 Мбит/с	дБм	37
-OFDM, 54 Мбит/с	дБм	21
- HT20; MCS0	дБм	37
- HT20; MCS7	дБм	20
Параметры программного обеспечения:		
Безопасность		WPA/WPA2
Шифрование		WEP/TKIP/AES
Сетевые протоколы		IPv4,TCP/UDP/HTT P/FTP
Максимальная глубина архива	месяц	1
Сетевой адрес устройства		192.168.4.1.
Значения по умолчанию:		

Паспорт разработан в соответствии с требованиями ГОСТ 2.601

## ТЕХНИЧЕСКИЙ ПАСПОРТ ИЗДЕЛИЯ

-периодичность передачи данных на сервер	сек	86400 (24 часа)
-интервал записи данных от счетчиков	сек	3600
- интервал опроса датчиков	сек	300
Средний полный срок службы (за исключением элементов питания)	лет	12

### 3. Комплектация

Наименование	Ед.изм.	К-во
Устройство сбора и передачи данных	шт	1
Технический паспорт	шт	1
Стяжка	шт	1
Шурупы	шт	3
Элементы питания AA	шт	3

### 4. Принцип работы

- 4.1. Устройство представляет собой электронный блок с элементами питания, размещёнными в пылевлагозащитном корпусе.
- 4.2. Устройство имеет 8 пар входов с пружинными клеммными колодками для подключения счетчиков и датчиков.
- 4.3. Устройство опрашивает состояние счетчиков с заданной периодичностью и передаёт полученные сигналы на сервер.
- 4.4. Сигналы от датчиков инициируют мгновенную передачу сообщения на сервер.
- 4.5. Если канал передачи данных не доступен, устройство накапливает данные (максимальная глубина архива – 1 месяц), а при появлении связи, передаёт их на сервер.
- 4.6. УСПД оснащено детектором вскрытия, при активизации которого передается сигнал на сервер.

Паспорт разработан в соответствии с требованиями ГОСТ 2.601

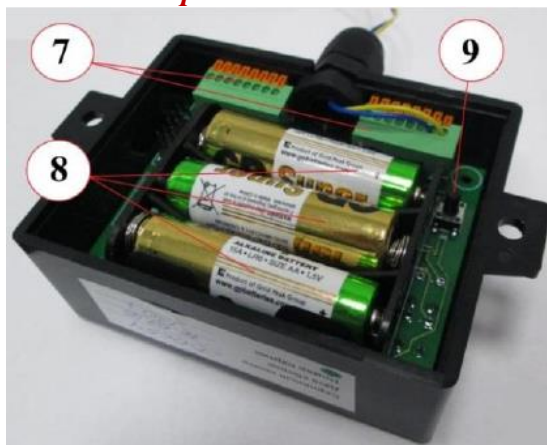
## ТЕХНИЧЕСКИЙ ПАСПОРТ ИЗДЕЛИЯ

### 5. Органы индикации и управления



- 1 - светодиод зеленого цвета, индикация измерения и журналирования ;  
2 - светодиод голубого цвета, индикация активности Wi-Fi ;  
3 - светодиод красного цвета, индикация ошибки/аварии/тревоги;  
4 – герметичный ввод;  
5 - кнопка перевода в режим настройки;  
6 - кнопка немедленной передачи данных на сервер.

### 6. Вид батарейно-клеммного отсека



## ТЕХНИЧЕСКИЙ ПАСПОРТ ИЗДЕЛИЯ

- 7 - разъем для подключения входных/выходных цепей  
8 - батарейный отсек  
9 - датчик вскрытия корпуса

### 7. Меры безопасности

7.1. В корпусе устройства нет опасных для жизни и здоровья напряжений и веществ. Однако, необходимо соблюдать следующие меры предосторожности при обращении с элементами питания:

- не заряжайте батареи;
- не вскрывайте батареи;
- не замыкайте батареи накоротко;
- не путайте полюса батарей при подключении;
- не нагревайте батареи свыше 60°C;
- защищайте батареи от прямых солнечных лучей;
- защищайте батареи от влаги.

### 8. Подготовка к использованию и установке

- 8.1. Перед монтажом устройства проверьте комплектацию, наличие и правильность установки герметических разъёмов наличие на корпусе отметки ОТК.
- 8.2. Произведите осмотр корпуса и внутренних частей на наличие видимых дефектов.
- 8.3. Если в квартире несколько стояков, распределите какие счетчики и датчики будут подключаться к данному устройству.
- 8.4. Оставьте заявку на подключение к серверу на сайте [www.saures.ru](http://www.saures.ru) , указав личные данные и информацию об устройстве и подключаемых к нему приборах.
- 8.5. После регистрации на сервере вы получите доступ к личному кабинету и сможете просматривать данные с сайта [www.saures.ru](http://www.saures.ru) (вкладка «Личный кабинет») или через бесплатное мобильное приложение «SAURES», доступное в **Play Market** и **Apple Store**.

## ТЕХНИЧЕСКИЙ ПАСПОРТ ИЗДЕЛИЯ

8.6. Включая и выключая подачу ресурсов, убедитесь в работоспособности счетчиков (меняются цифры или нет) и установите соответствие между счетчиком и видом ресурса (горячая/ холодная вода).

8.7. Дополнительно рекомендуется проверить работоспособность импульсных выходов счетчика, для этого:

- установите мультиметр в режим измерения сопротивления (переключатель «диод»);
- подключите мультиметр к импульсному выходу счетчика и откройте подачу ресурса;
- значения, отображаемые на мультиметре, должны чередоваться.

8.8. Для счетчиков с выходом ГЕРКОН значение «обрыв» соответствует разомкнутому положению геркона и «0» замкнутому положению.

8.9. Для счетчиков с выходом стандарта NAMUR значения соответствуют 5,6 кОм разомкнутому и 2,2 кОм замкнутому положению геркона.

8.10 Убедитесь, что подача ресурсов остановлена. Показания не должны меняться до окончания установки устройства.

8.11. Запишите серийный номер устройства, марка, название, тип, текущие показания счетчиков и время проведения настройки в «Свидетельство о вводе в эксплуатацию» (п.19).

### **9.Монтаж и подключение**

9.1. Откройте корпус устройства.

9.2. Подключите счетчики и датчики согласно функциональной схеме устройства (п.10), для этого:

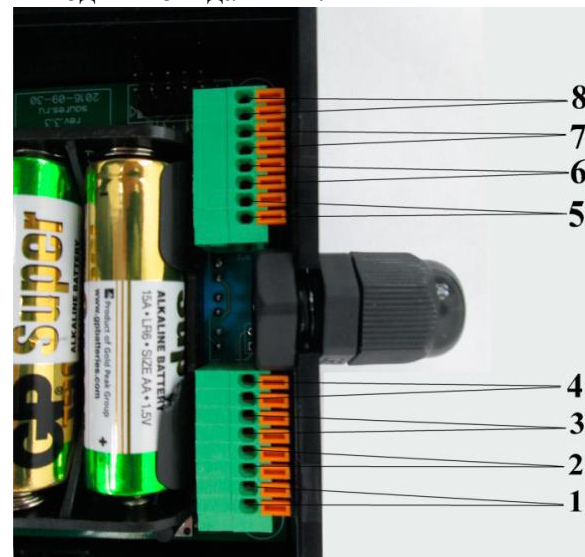
- зачистите провода на 8-10 мм;
- нажмите плоской отверткой на оранжевые лепестки клеммной колодки;
- вставьте провода в отверстия до упора;

9.3. Рекомендуемая схема подключения:

- вход 1 – горячая вода;
- вход 2 – холодная вода;

## ТЕХНИЧЕСКИЙ ПАСПОРТ ИЗДЕЛИЯ

- вход 3 – газ;
- входы 4÷8 – датчики.



9.4. Провода подсоединяются попарно.

9.5. Для активного датчика протечек нужно соблюдать полярность. Для остальных датчиков полярность не имеет значения.

9.6. Если диаметр герметичного ввода не достаточно для всех проводов, допускается извлечение уплотнительной резинки и подключение проводов без неё.

9.7. Убедитесь в надежности контакта проводов в зажимах.

Провода не должны выскакивать при попытке вытянуть их из клеммной колодки.

9.8. Из батарейного отсека извлеките защитную прокладку.

Сначала замигает зеленый индикатор, затем включатся зеленый, красный и синий индикаторы одновременно. Через 3 секунды индикация прекратится. Это значит, что устройство перешло в рабочий режим.

9.9. Переведите устройство в режим настройки, для этого:

## ТЕХНИЧЕСКИЙ ПАСПОРТ ИЗДЕЛИЯ

- нажмите и удерживайте кнопку перевода в режим настройки (5), пока не замигает синий индикатор. Устройство создаст точку доступа Wi-Fi с именем вида SAURES\_модель прибора серийный номер;
  - используя любое подходящее устройство (компьютер, смартфон, планшет), подключитесь к точке доступа;
  - через любой браузер зайдите на страницу с адресом 192.168.4.1.
- 9.10. Устройство находится в режиме настройки 5 минут. Если за это время не сохранить изменения, настройку придется проводить заново. Продлить время настройки можно, нажав кнопку перевода в режим настройки(5).
- 9.11. На главной странице проверьте состояние батарей. У нового устройства уровень заряда должен быть не менее 90%.
- 9.12 .Откройте закладку «Настройки»:
- в поле «SSID основной» введите имя Wi-Fi сети, в поле «Key» введите пароль для подключения к Wi-Fi сети. Аналогично можно настроить резервную точку доступа;
  - проверьте поле «URL для отправки данных». Адрес сервера для отправки данных должен быть: [saures.ru/api/save](http://saures.ru/api/save) ;
  - проверьте поле «URL для получения настроек». Адрес для получения обновлений и настроек должен быть: [saures.ru/api/get/%s](http://saures.ru/api/get/%s);
  - в поле «Интервал обновления данных на сервере, с» установите периодичность выхода устройства на связь с сервером (заводское значение: 86400сек. (24 часа));
  - установите значение поля «Интервал журналирования данных со счетчиков, с». (заводское значение: 3600сек. (1 час));
  - установите значение поля «Интервал опроса датчиков, с» (заводское значение: 300 сек. (5 минут));
  - сохраните внесенные изменения нажатием кнопки «Сохранить».
- 9.13. Можно настроить дополнительную отправку данных на сервер при расходе определенного объема ресурса (например, при прохождении 1м<sup>3</sup> воды). Для этого, в поле «Порог расхода

## ТЕХНИЧЕСКИЙ ПАСПОРТ ИЗДЕЛИЯ

- для отправки данных на сервер, литров» установите величину кратную 10 (0-не использовать).
- 9.14. Отсчет времени устройство ведет с момента последней передачи. Если указанный объем израсходуется раньше, устройство отправит данные и начнет отсчет времени заново.
- 9.15. Увеличение частоты отправки данных на сервер уменьшает срок службы батарей.
- 9.16. Откройте закладку «Каналы»:
- в поле «Тип» выберите тип счетчика (импульсный или NAMUR) или датчика;
  - в поле «Коэфф.пересчета (литров/импульс)» укажите количество литров, равное одному импульсу для подключаемого счетчика (в соответствии с документацией на счетчик). У большинства квартирных счетчиков этот коэффициент равен 10 литров/импульс;
  - в поле «Текущее значение (литров)» установите текущие показания счетчика в литрах;
  - сохраните внесенные изменения нажатием кнопки «Сохранить».
- 9.17. Текущие значения счетчика вводятся в литрах, целым числом, без пробелов и запятых, включая цифры, которые на счетчике отображаются после запятой.
- 9.18. Счетчик отображает показания в кубических метрах. 1м<sup>3</sup> =1 000 литров, поэтому последние 3 цифры соответствуют количеству литров (обычно красного цвета и отделены запятой). Если на счетчике после запятой нет цифр или видны не все, введите вместо них нули.
- 9.19. Нажмите кнопку «Выход». После этого устройство закроет созданную ранее Wi-Fi точку доступа и перейдет в рабочий режим.
- 9.20. Проверьте связь устройства со счетчиками и сервером, для этого:
- откройте подачу ресурсов и обеспечьте их расход;

## ТЕХНИЧЕСКИЙ ПАСПОРТ ИЗДЕЛИЯ

- после изменения показаний счетчиков минимум на 20 литров, отключите подачу ресурсов;
- нажмите кнопку немедленной передачи данных на сервер (5). Процесс передачи данных сопровождается миганием синего светодиода:
- мигание с равным интервалом времени свидетельствует о том, что устройство подключается к точке доступа Wi-Fi;
- хаотичное мигание сопровождается непосредственно передачу данных на сервер.

9.21. Наличие красной световой индикации свидетельствует об ошибке.

9.22. Если красный индикатор включился на первом этапе, значит устройство не может подключиться к точке доступа Wi-Fi. Чтобы исправить эту ошибку:

- проверьте настройки связи устройства и Wi-Fi (п. 9.12.) и повторите попытку;
- попробуйте изменить взаимное расположение устройства и Wi-Fi роутера.

9.23. Если красный индикатор включился на втором этапе, значит устройство подключилось к Wi-Fi, но не может подключиться к серверу. В этом случае:

- проверьте подключение к Интернет;
- проверьте доступность сайта [www.saures.ru](http://www.saures.ru)

9.24. С компьютера или мобильного устройства зайдите в личный кабинет и сравните показания счетчиков со значениями в системе. Если значение в личном кабинете не изменились или отличаются от показаний счетчика более чем на 10 литров, повторно выполните п.9.9 – 9.16.

9.25. Возможные причины расхождения в показаниях:

- отсутствует связь с сервером ;
- неисправны счетчики ресурсов;
- отсутствует контакт между счетчиком и устройством;
- неверно указан тип счетчика или коэффициент пересчета

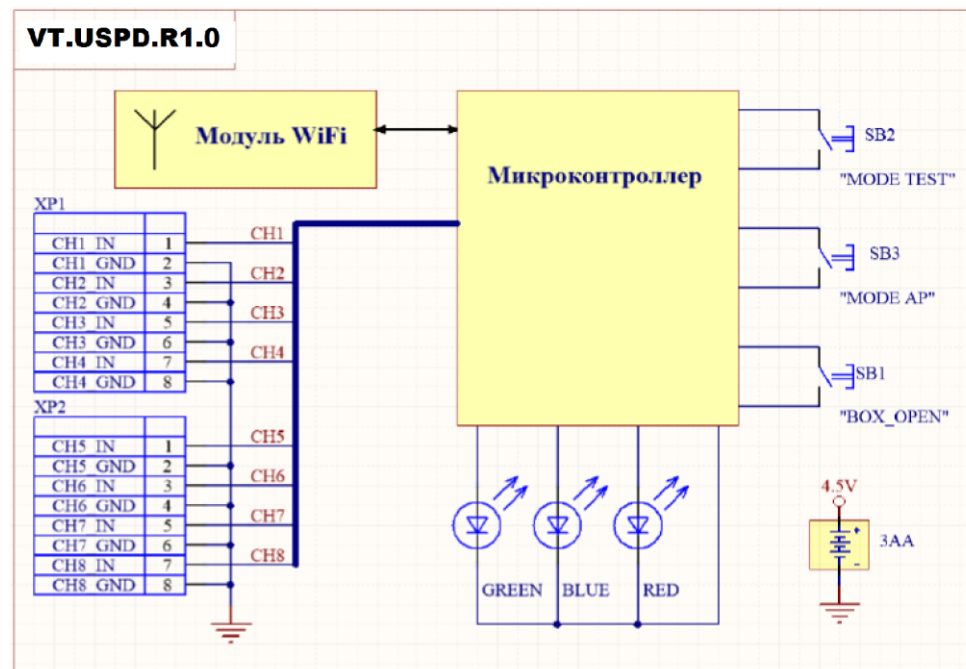
9.26.. Закройте корпус устройства.

## ТЕХНИЧЕСКИЙ ПАСПОРТ ИЗДЕЛИЯ

9.27. Закрепите устройство при помощи хомута, двухстороннего скотча или винтов. Для удобства можно собрать и закрепить хомутами висящие провода от счетчиков.

9.28. Крепление устройства на трубы водоснабжения и отопления допускается только в случае наличия на них надежной теплоизоляции и защиты от конденсата.

### 10. Функциональная схема



### 11. Режимы работы и световая индикация

Режим работы	Индикация	Примечание
Загрузка встроеного ПО	Зеленый светодиод мигает 5 раз	Устройство переходит в этот режим сразу после подачи питания (установки батареек)
Самотестирование	Все светодиоды включаются на 1	Проверка электронных компонентов

## ТЕХНИЧЕСКИЙ ПАСПОРТ ИЗДЕЛИЯ

	секунду	
Дежурный	Зеленый светодиод мигает 1 раз в минуту	Устройство работает в штатном режиме
	Синий светодиод включается на 2 секунды	Сохранение данных в энергонезависимой памяти
Точка доступа	Синий светодиод мигает 1 раз в секунду	Устройство переходит в этот режим при нажатии кнопки “Точка доступа”.
Передача данных на сервер	Синий светодиод мигает 2 раза в секунду	Попытка подключения к точке доступа
	Синий светодиод мигает 4 раза в секунду	После успешного подключения к точке доступа идет передача данных
	Красный светодиод мигает 1 раз	Ошибка при подключении к точке доступа или серверу
Обновление ПО	Зеленый светодиод мигает многократно	Идет процесс обновления ПО
Низкий заряд батарей	Красный светодиод мигает 3 раза	При нажатии кнопки “Точка доступа” или “Передача данных”

Паспорт разработан в соответствии с требованиями ГОСТ 2.601

## ТЕХНИЧЕСКИЙ ПАСПОРТ ИЗДЕЛИЯ

### **12. Маркировка и пломбирование**

12.1. Маркировка устройства содержит:

- товарный знак предприятия и модель устройства;
- серийный номер;
- номер партии;
- дату сборки.

12.2. Наличие на устройстве наклейки, содержащей серийный номер устройства, является свидетельством того, что устройство принято ОТК предприятия-изготовителя.

### **13. Указания по эксплуатации и техническому обслуживанию**

13.1. Устройство должно эксплуатироваться при условиях, изложенных в таблице технических характеристик.

13.2. Техническое обслуживание устройство заключается в своевременной замене элементов питания и проверке проводных линий связи между устройством и подключенными приборами.

13.2. Устройство следует содержать в чистоте и беречь от проникновения влаги и насекомых.

### **14. Условия хранения и транспортировки**

14.1. Изделия должны храниться в упаковке предприятия – изготовителя по условиям хранения 3 по ГОСТ 15150.

14.2. Транспортировка изделий должна осуществляться в соответствии с условиями 5 по ГОСТ 15150.

### **15. Утилизация**

15.1. Утилизация изделия (переплавка, захоронение, перепродажа) производится в порядке, установленном Законами РФ от 04 мая 1999 г. № 96-ФЗ "Об охране атмосферного воздуха" (с изменениями и дополнениями), от 24 июня 1998 г. № 89-ФЗ "Об отходах производства и потребления" (с изменениями и дополнениями), от 10 января 2002 № 7-ФЗ « Об охране окружающей среды» (с изменениями и дополнениями), а также другими российскими и региональными нормами, актами,

Паспорт разработан в соответствии с требованиями ГОСТ 2.601

## ТЕХНИЧЕСКИЙ ПАСПОРТ ИЗДЕЛИЯ

правилами, распоряжениями и пр., принятыми во использование указанных законов.

15.2. Использованные элементы питания относятся к специальному виду отходов. Перед утилизацией их следует упаковывать по отдельности в плотный пластиковый пакет.

### **16. Гарантийные обязательства**

16.1. Изготовитель гарантирует соответствие изделия требованиям безопасности, при условии соблюдения потребителем правил использования, транспортировки, хранения, монтажа и эксплуатации.

16.2. Гарантия распространяется на все дефекты, возникшие по вине завода-изготовителя.

16.3. Гарантия не распространяется на дефекты, возникшие в случаях:

- нарушения паспортных режимов хранения, монтажа, испытания, эксплуатации и обслуживания изделия;
- ненадлежащей транспортировки и погрузо-разгрузочных работ;
- наличия следов воздействия веществ, агрессивных к материалам изделия;
- наличия повреждений, вызванных пожаром, стихией, форс-мажорными обстоятельствами;
- повреждений, вызванных неправильными действиями потребителя;
- наличия следов постороннего вмешательства в конструкцию изделия.

16.4. Производитель оставляет за собой право внесения изменений в конструкцию, улучшающие качество изделия при сохранении основных эксплуатационных характеристик.

## ТЕХНИЧЕСКИЙ ПАСПОРТ ИЗДЕЛИЯ

### **17. Условия гарантийного обслуживания**

17.1. Претензии к качеству товара могут быть предъявлены в течение гарантийного срока.

17.2. Неисправные изделия в течение гарантийного срока ремонтируются или обмениваются на новые бесплатно. Решение о замене или ремонте изделия принимает сервисный центр. Замененное изделие или его части, полученные в результате ремонта, переходят в собственность сервисного центра

17.3. Затраты, связанные с демонтажом, монтажом и транспортировкой неисправного изделия в период гарантийного срока Покупателю не возмещаются.

17.4. В случае необоснованности претензии, затраты на диагностику и экспертизу изделия оплачиваются Покупателем.

17.5. Изделия принимаются в гарантийный ремонт (а также при возврате) полностью укомплектованными

### **18. Свидетельство о приемке**

Устройство сбора и передачи данных: **VT.USPD.R1.0**

Серийный номер \_\_\_\_\_

Номер партии: \_\_\_\_\_

соответствует техническим условиям и признан пригодным для эксплуатации.

Дата выпуска: \_\_\_\_\_

Печать представителя службы обеспечения качества

Valtec s.r.l.  
Amministratore  
Delegato



## ТЕХНИЧЕСКИЙ ПАСПОРТ ИЗДЕЛИЯ

### 19. Свидетельство о вводе устройства в эксплуатацию

Устройство введено в эксплуатацию «\_\_» \_\_\_\_\_ 20\_\_ г.

По адресу: \_\_\_\_\_

Сведения о подключенных к устройству приборах (счетчики, датчики)

<i>Тип подключенного устройства</i>	<i>Марка</i>	<i>Серийный номер</i>	<i>Первичные показания</i>

М.П.

\_\_\_\_\_ подпись лица, ответственного за эксплуатацию

## ТЕХНИЧЕСКИЙ ПАСПОРТ ИЗДЕЛИЯ

ГАРАНТИЙНЫЙ ТАЛОН № \_\_\_\_\_

*Наименование товара*

**WI-FI УСТРОЙСТВО  
СБОРА И ПЕРЕДАЧИ ДАННЫХ**

№	Модель	Количество
1	<b>VT.USPD.R1.0</b>	

*Название и адрес торговой организации* \_\_\_\_\_

Дата продажи \_\_\_\_\_ Подпись продавца \_\_\_\_\_

*Штамп или печать  
торговой организации*

*Штамп о приемке*

**С условиями гарантии СОГЛАСЕН:**

ПОКУПАТЕЛЬ \_\_\_\_\_ (подпись)

**Гарантийный срок - Двенадцать месяцев с даты продажи  
конечному потребителю**

По вопросам гарантийного ремонта, рекламаций и претензий к качеству изделий обращаться в сервисный центр по адресу: г. Санкт-Петербург, ул. Профессора Качалова, дом 11 литер «П», тел/факс (812)3247742, 5674814

При предъявлении претензии к качеству товара, покупатель предоставляет следующие документы:

- Заявление в произвольной форме, в котором указываются:
  - название организации или Ф.И.О. покупателя, фактический адрес и контактные телефоны;
  - краткое описание дефекта.
- Документ, подтверждающий покупку изделия (накладная, квитанция).
- Настоящий заполненный гарантийный талон.

*Отметка о возврате или обмене товара:* \_\_\_\_\_

Дата: «\_\_» \_\_\_\_\_ 20\_\_ г. Подпись \_\_\_\_\_