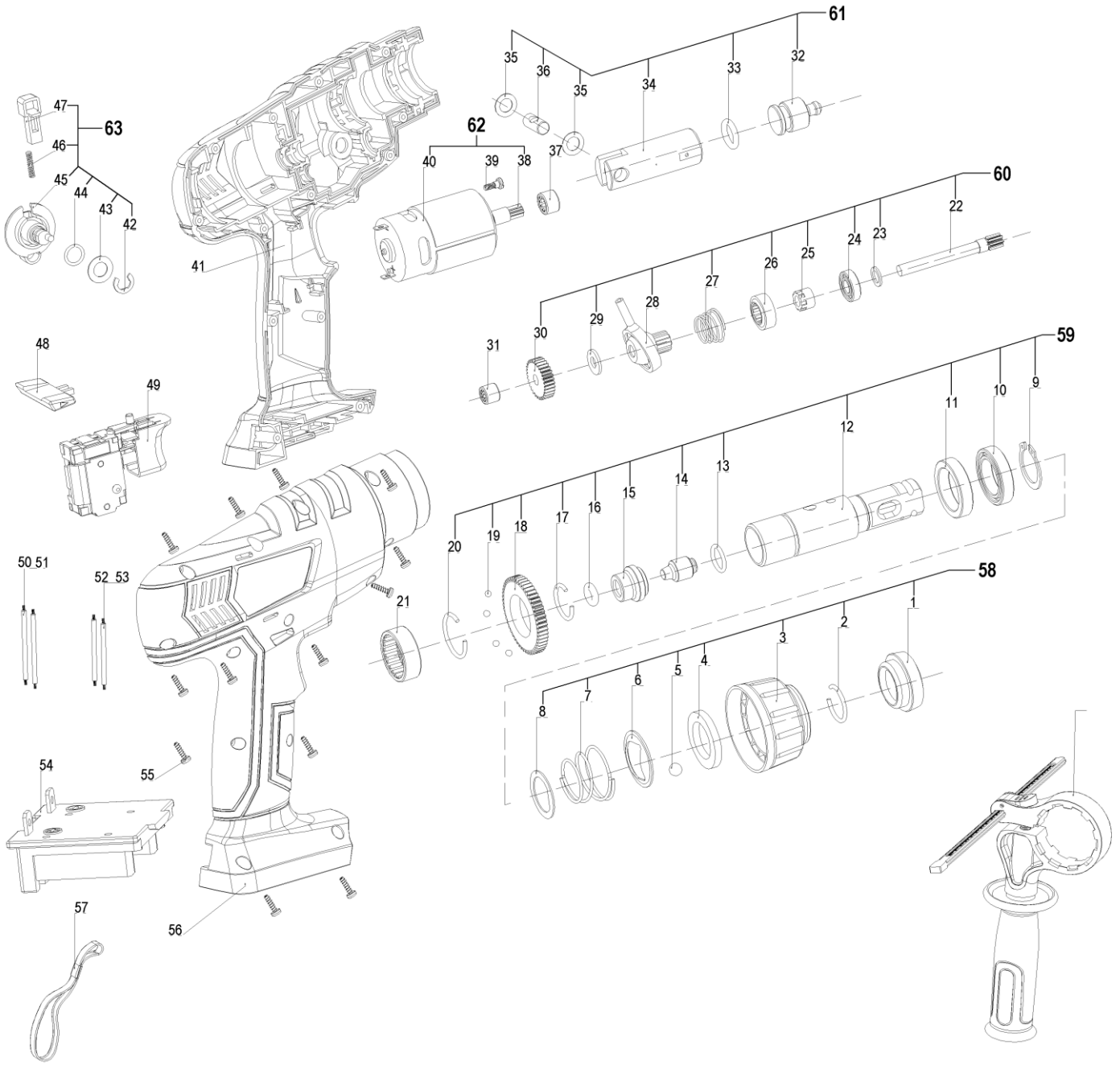


Перфоратор АКМ1816 (Арт. 49216)

Схема сборки



Перфоратор **АКМ1816** (Арт. 49216)

Детали сборки

*Позиция по схеме сборки.

№*	Наименование	Артикул	Количество
1	Колпачок защитный	214000	1
2	Кольцо пружинное 17,5x21,5x2	221101	1
3	Муфта патрона	214001	1
4	Шайба дистанционная 20,2x32,5x4	221103	1
5	Шарик ф7	221105	1
6	Пластина фиксатора 21x32x1	221104	1
7	Пружина коническая	221106	1
8	Шайба 20x27x0,8	214002	1
9	Кольцо стопорное	214003	1
10	Подшипник 6804Z	214004	1
11	Сальник 24x33x7	214005	1
12	Ствол	214006	1
13	Кольцо 12x16x2	214007	1
14	Ударник	214008	1
15	Отбойник	214009	1
16	Кольцо 6x13x3,5	214010	1
17	Кольцо пружинное 18,5x22,5x2	214011	1
18	Шестерня большая	214012	1
19	Шарик ф3	214013	4
20	Кольцо пружинное 21,5x25,5x2	214014	1
21	Подшипник игольчатый НК242910	214015	1
22	Вал шлицевой	214016	1
23	Шайба 7,2x11x1	214017	1
24	Подшипник 697Z	214018	1
25	Муфта зубчатая	214019	1
26	Обойма зубчатой муфты	214020	1
27	Пружина коническая	214021	1
28	Подшипник привода	214022	1
29	Шайба 6,2x12x1,0	214023	2
30	Шестерня ведущая	214024	1
31	Подшипник игольчатый НК0608	221509	1
32	Поршень	214025	1
33	Кольцо 11x17x3	214026	1
34	Цилиндр	214027	1
35	Шайба 7,8x13x0,5	214028	2
36	Палец 7,45x18	214029	1
37	Подшипник игольчатый НК0808	224222	1
38	Вал ведущий	214030	1
39	Винт М3x6	214031	1
40	Электродвигатель 14,4 В	251080	1
41	Полукорпус левый	251081	1
42	Кольцо стопорное ф6	214034	1
43	Шайба 8,4x15x0,5	214035	1
44	Кольцо 9x12x1,5	214036	1
45	Переключатель	214037	1
46	Пружина	214038	1
47	Кнопка переключателя	214039	1
48	Переключатель реверса	214040	1
49	Блок электронный	211130	1
50	Провод электродвигателя (+)	214041	2
51	Провод электродвигателя (+)	214041	2

52	Провод электродвигателя (-)	214042	2
53	Провод электродвигателя (-)	214042	2
54	Адаптер батареи	251082	1
55	Винт ST3X16	214046	10
56	Полукорпус правый	251083	1
57	Ремешок	214048	1
58	Патрон в сборе	214055	1
59	Ствол в сборе	214049	1
60	Шлицевой вал в сборе	214050	1
61	Цилиндр в сборе	214051	1
62	Электродвигатель в сборе		1
63	Переключатель режимов в сборе	214053	1