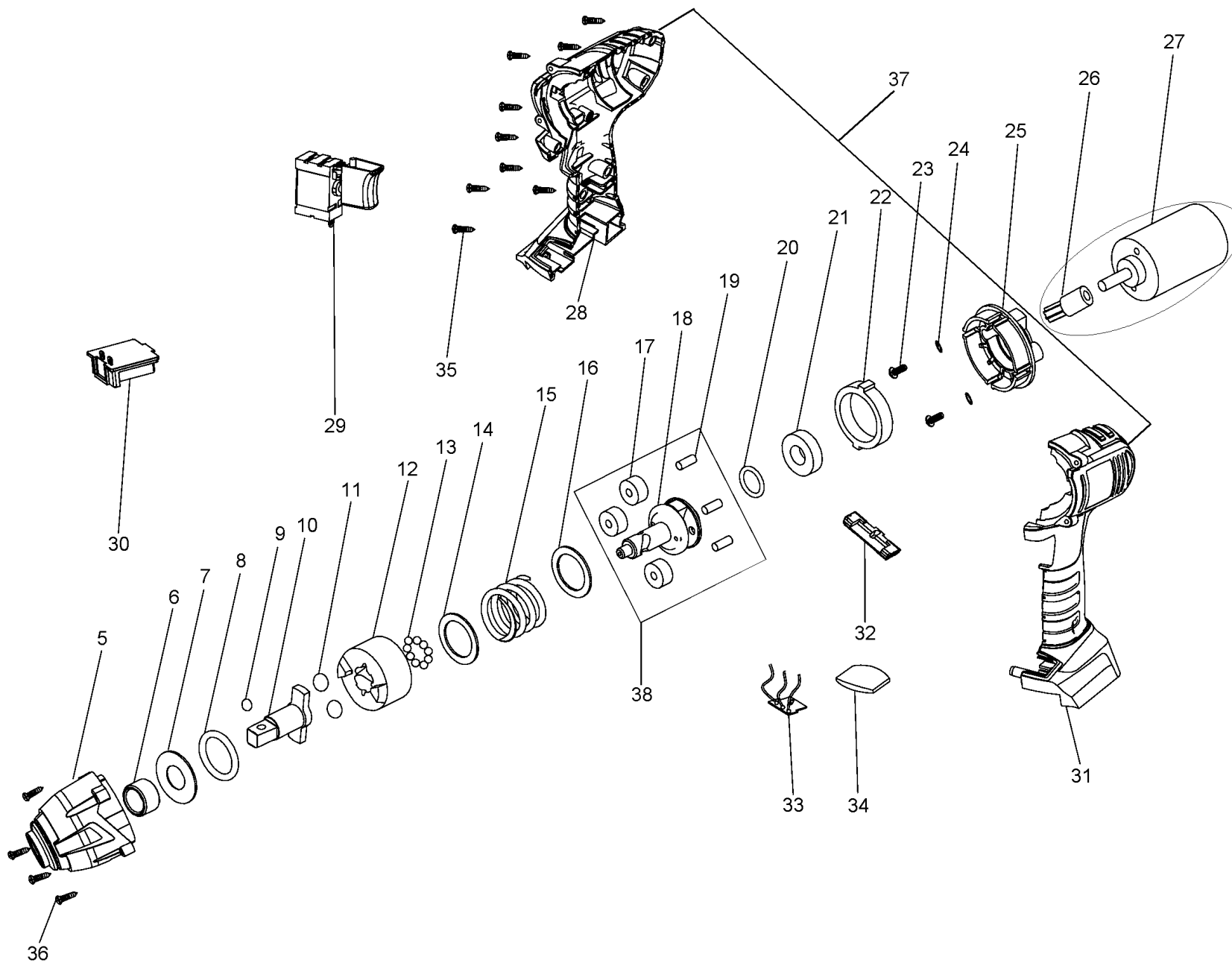


Гайковерт ударный АKM1811 (Арт. 49211)

Схема сборки



Гайковерт ударный **АКМ1811** (Арт. 49211)

Детали сборки

* Позиция по схеме сборки.

№*	Наименование	Артикул	Количество
5	Корпус редуктора	250104	1
6	Втулка	250129	1
7	Шайба (сальник)	250106	1
8	Шайба	250107	1
9	Шарик ф3,5мм	250108	1
10	Шпindelь	250130	1
11	Шарик ф 5,5мм	250110	2
12	Муфта храповая	250111	1
13	Шарик ф4,8мм	250112	20
14	шайба	250113	1
15	Пружина	250114	1
16	Шайба	250115	1
17	Сателлит	250116	3
18	Вал промежуточный	250117	1
19	Ось сателлита	250118	3
20	Шайба	250119	1
21	Подшипник 6902-Z	250120	1
22	Шестерня корончатая	250121	1
23	Винт		2
24	Шайба		2
25	Крышка редуктора	250122	1
26	Шестерня ведущая	250123	1
27	Электромотор 18В №26,27.	250124	1
28	Корпус правый	250125	1
29	Выключатель	250038	1
30	Адаптер батареи	250039	1
31	Корпус левый	250126	1
32	Переключатель реверса	250037	1
33	Плата индикатора заряда батареи	250041	1
34	Рассеиватель индикатора	250040	1
35	Винт		9
36	Винт		4
37	Корпус двигателя	250127	1
38	Вал промежуточный в сборе	250128	1