

ТЕХНИЧЕСКИЙ ПАСПОРТ ИЗДЕЛИЯ



Производитель: *Tenrad Heizung und Sanitär Armaturen GmbH*
Hirschstrasse 7, 63450 Hanau / Frankfurt-Main, Germany
Qindu Road, Longshan, Ningbo, PRC



**РАДИАТОРЫ ОТОПИТЕЛЬНЫЕ
 ПОЛНОБИМЕТАЛЛИЧЕСКИЕ СЕКЦИОННЫЕ**
 (на рабочее давление 24 бара)

TENRAD BM500
TENRAD BM350

Паспорт разработан в соответствии с требованиями ГОСТ 2.601

ТЕХНИЧЕСКИЙ ПАСПОРТ ИЗДЕЛИЯ

1. Назначение и область применения

Радиаторы предназначены для применения в качестве отопительных приборов в системах водяного отопления жилых и общественных зданий. Радиаторы могут использоваться как для автономных систем отопления, так и для систем центрального отопления, в том числе многоэтажных высотных зданий. Радиаторы допускается применять в насосных, элеваторных и гравитационных системах отопления с одно- или двухтрубной разводкой, а также в лучевых системах. Высокая теплоотдача секций дает возможность использовать радиатор в низкотемпературных системах отопления. Малая инерционность радиаторов обеспечивает эффективное терморегулирование с гарантией максимальной комфортности.

В качестве теплоносителя могут использоваться незамерзающие жидкости.

2. Технические характеристики секции

№	Наименование показателя	Ед.изм	Значение	
			BM350	BM500
1	Номинальный тепловой поток одной секции при тепловом напоре 70°C	Вт	120	161
2	То же при $\Delta T=50^{\circ}C$	Вт	77	102
3	Рабочее давление	МПа	2,4	2,4
4	Испытательное давление	МПа	3,6	3,6
5	Разрушающее давление	МПа	10,0	10,0
6	Максимально допустимая температура теплоносителя ²	°C	120	120
7	Интервал водородного показателя теплоносителя	pH	7÷11	7÷11
8	Внутренний объем одной секции	л	0,15	0,22
9	Вес одной секции ¹	кг	1,18	1,45
10	Расстояние между осями присоединительных трубопроводов	мм	350	500
11	Высота секции	мм	400	550
12	Ширина секции	мм	80	80
13	Глубина секции	мм	75	75
14	Коэффициент «Km»		0,4508	0,5374
15	Коэффициент «K»		8991	3875
16	Показатель степени «n»		1,3144	1,3422
17	Показатель степени «с»		0	0
18	Показатель степени «d»		1,6528	1,4431
19	Площадь наружной поверхности нагрева	м ²	0,23	0,32

Паспорт разработан в соответствии с требованиями ГОСТ 2.601

ТЕХНИЧЕСКИЙ ПАСПОРТ ИЗДЕЛИЯ

20	Номинальный коэффициент теплоотдачи	Вт/(м ² ·°С)	7,453	7,188
21	Присоединительная резьба		G 1"	G 1"
22	Цвет покрытия секций		RAL 9010	RAL 9010
23	Степень блеска (отражения) фасадной поверхности ISO 2813 (угол наклона источника 60°)	%	84±2	84±2
24	Климатическое исполнение		УХЛ	УХЛ
25	Условия эксплуатации по ГОСТ 15150		1	1
26	Срок службы ³	лет	50	50

1. Масса секции приведена с учётом массы окрасочного слоя и приходящейся на секцию усреднённой массы ниппелей и прокладок

2. Из условий стойкости окрасочного покрытия

3. При условии соблюдения паспортных условий эксплуатации

3. Конструкция радиатора



Конструкция радиатора соответствует требованиям ГОСТ 31311.

Трубчатый сварной каркас секции выполнен из углеродистой стали 1.0114 EN 10025 (old mark Fe360-C ISO 630-80), соответствующей Ст.3сп по ГОСТ 380-88. Вертикальные трубки имеют толщину стенок 1,8мм, трубки коллекторов -3,6мм.

Стальной сердечник заключен в теплоотдающую оболочку, выполненную из высокопрочного

алюминиевого сплава ADC12 по норме JIS H5302 (примерно соответствует российской марке АК12М2 по ГОСТ 15183-93) методом литья под давлением.

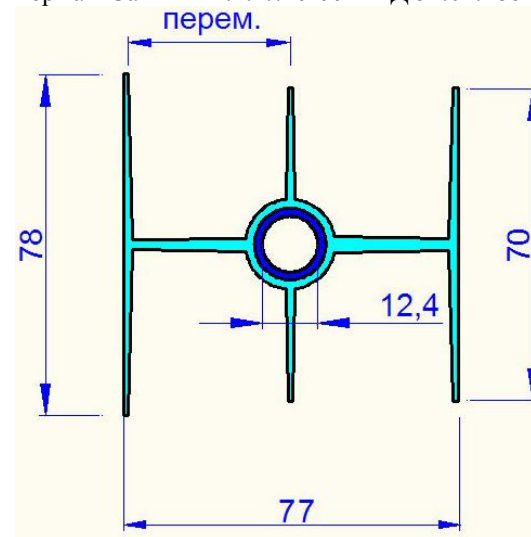
Готовое изделие имеет трехрядное оребрение, которое обеспечивает эффективную теплоотдачу при максимальной прочности. Наклон боковых ребер создает для конвективного потока воздуха эффект диффузора, что повышает коэффициент теплоотдачи. Фасадная поверхность радиаторной сборки имеет два конвекционных «окошка» образованных за счет изгиба продольных ребер.

Соединение секций между собой осуществляется с помощью стальных кадмированных ниппелей с уплотнительными кольцами из силиконового

ТЕХНИЧЕСКИЙ ПАСПОРТ ИЗДЕЛИЯ

каучука Elastosil R710/60. Торцевые поверхности коллекторов имеют проточки под уплотнительные кольца, поэтому при комплектации радиаторной сборки рекомендуется использовать радиаторные футорки и пробки Tenpad с силиконовыми уплотнителями требуемого профиля.

Секции имеют двухслойное эмалевое покрытие из эпоксидного полиэстера, выполненное методом анафореза. Покрытие соответствует нормам СанПиН 2.1.2.729-99 и РД 52.04.186-89.



4. Рекомендации по расчету

Фактический тепловой поток от радиатора рекомендуется определять по формуле:

$$Q = K_m \cdot \Delta T^n \cdot q_m^c \quad (\text{Вт})$$

Гидравлические потери в радиаторе можно вычислять по формуле:

$$\Delta p = K \cdot q_m^d \quad (\text{Па}).$$

Здесь:

ΔT – температурный напор, численно равный разнице между средней температурой теплоносителя в радиаторе и температурой воздуха в помещении;

q_m - расход теплоносителя через радиатор (л/сек);

K_m, n, c, K, d – данные из таблицы технических характеристик.

ТЕХНИЧЕСКИЙ ПАСПОРТ ИЗДЕЛИЯ

Общая длина радиатора L равна сумме произведения длины секции ($L_c=80$ мм) на число секций N , длины пробок и прокладок к ним ($10 \times 2=20$ мм) и длины прокладок между секциями (1 мм): $L = L_c \cdot N + 20 + 1 \cdot (N-1)$, мм.

Тепловой поток от одной секции радиатора при различных температурных напорах

Марка	Температурный напор, °С								
	25	30	35	40	45	50	55	60	65
BM 350	31,0	39,4	48,3	57,5	67,1	77,1	87,4	98,0	108,9
BM 500	40,4	51,6	63,5	76,0	89,0	102,5	116,5	131,0	145,8

5. Требования к монтажу

ВАЖНО!. Перед монтажом радиатора уточните параметры системы отопления Вашего здания (рабочее давление, температуру и pH теплоносителя). Превышение паспортных рабочих параметров радиатора может привести к преждевременному выходу его из строя.

5.1. Проектирование, монтаж и эксплуатация системы отопления должны осуществляться в соответствии с требованиями СП 60.13330.2012 и СП 73.13330.2012.

5.2. Любые изменения проекта (замена отопительных приборов, установка запорно-регулирующей аппаратуры и т.д.) должны соответствовать этим нормативным документам и согласовываться с организациями, отвечающими за эксплуатацию данной системы отопления.

5.3. Монтаж радиаторов должен осуществляться монтажной организацией, имеющей допуск СРО на данный вид работ, в соответствии со строительными нормами и правилами, с соблюдением рекомендаций изготовителя.

5.4. Изготовитель рекомендует производить монтаж и подсоединение радиатора к трубопроводам без снятия защитной полиэтиленовой пленки.

5.5. Для максимальной эффективности работы радиатора рекомендуется соблюдать следующие разрывы:

- от пола до низа радиатора – 70-120мм;
- от стены до грани радиатора -30-50мм;
- от верха радиатора до низа подоконной доски или низа оконного проема – не менее 80мм.

5.6. Количество кронштейнов:

- при количестве секций 10 и менее – не менее 3 кронштейнов;

ТЕХНИЧЕСКИЙ ПАСПОРТ ИЗДЕЛИЯ

- при количестве секций более 10 – не менее 4 кронштейнов.

5.7. В качестве пробок и футорок следует применять только специальные изделия для радиаторов со специальными прокладками. Использование льна, пакли и прочих материалов для герметизации стыков между пробками (футорками) и радиатором не допускается.

5.8. Радиатор следует устанавливать строго горизонтально. Отклонение от горизонтали радиаторной сборки не должно превышать 0,5мм на каждые 10 секций.

5.9. При установке обязательно соблюдение следующих условий:

- в однотрубных системах отопления перед радиатором должен быть устроен замыкающий участок (байпас);
- перед входом и выходом из радиатора рекомендуется устанавливать запорно-регулирующую арматуру;
- на каждом радиаторе должен быть установлен ручной или автоматический воздухоотводчик;
- радиатор в течение всего периода эксплуатации должен быть заполнен теплоносителем.

5.10. Присоединение радиатора может осуществляться по следующим схемам:

- 1 – диагональная «сверху- вниз»;
- 2 – прямоточная «снизу-вниз»;
- 3 – односторонняя «сверху-вниз»;
- 4 – одноточечная с использованием инжекторного узла.

5.11. После завершения монтажа необходимо произвести гидравлическое (пневматическое) испытание системы отопления в соответствии с требованиями СП 73.13330.2012.

6 Требования по эксплуатации и техническому обслуживанию

6.1. Радиаторы должны эксплуатироваться при рабочих параметрах, указанных в настоящем паспорте.

6.3. Не допускается эксплуатировать радиатор в системе, в которой имеется электрический потенциал. В многоквартирных домах рекомендуется периодически проверять наличие такого потенциала путем замера напряжения между корпусом радиатора и нормальным «нулем» квартирной электросети.

6.4. При использовании в качестве теплоносителя воды, она должна соответствовать требованиям, приведенным в СО 153-34.20.501-2003 «Правилах технической эксплуатации электрических станций и сетей Российской Федерации» (Общая жесткость – не более 7 мг-экв/л; содержание кислорода не более 0,02 мг/кг). Снижение жесткости в автономных системах отопления допускается производить путем умягчения теплоносителя

ТЕХНИЧЕСКИЙ ПАСПОРТ ИЗДЕЛИЯ

реагентами на основе алифатических полиаминов. Расход реагентов регламентируется соответствующими инструкциями производителя.

6.5. При использовании сильно загрязненного теплоносителя радиатор подлежит периодической промывке.

6.6. Поверхность радиатора рекомендуется протирать от пыли и грязи мягкой ветошью. Использование при протирке веществ, содержащих растворитель, не допускается.

6.7. Сливать теплоноситель с радиатора допускается только в случаях замены или аварии на срок до 24 суток в течение года.

6.8. Необходимость частого спуска воздуха из радиатора («завоздушивания»), а также неравномерный прогрев секций радиатора свидетельствуют о неправильной работе системы отопления. В таких случаях необходимо обратиться к специалистам.

7. Условия хранения и транспортировки

7.1. Изделия коллекторных систем должны храниться в упаковке предприятия – изготовителя по условиям хранения 3 по ГОСТ 15150.

7.2. При транспортировке следует принять меры от повреждения радиаторов твердыми предметами. Не допускается сбрасывать радиаторы, а также кантовать радиаторные пакеты с помощью строп.

7.3. Изготовитель не несет ответственности за транспортные повреждения радиаторов.

8. Гарантийные обязательства

8.1. Все радиаторы проходят заводское испытание давлением 36 бар.

8.2. Изготовитель гарантирует соответствие радиаторов требованиям безопасности, при условии соблюдения потребителем правил использования, транспортировки, хранения, монтажа и эксплуатации.

8.3. Гарантия распространяется на все дефекты, возникшие по вине завода-изготовителя.

8.4. Гарантия не распространяется на дефекты, возникшие в случаях:

- нарушения паспортных режимов хранения, монтажа, испытания, эксплуатации и обслуживания изделия;
- ненадлежащей транспортировки и погрузо-разгрузочных работ;
- наличия следов воздействия веществ, агрессивных к материалам изделия;
- наличия повреждений, вызванных пожаром, стихией, форс-мажорными обстоятельствами;
- повреждений, вызванных неправильными действиями потребителя;
- наличия следов постороннего вмешательства в конструкцию изделия.

ТЕХНИЧЕСКИЙ ПАСПОРТ ИЗДЕЛИЯ

9. Условия гарантийного обслуживания

9.1. Претензии к качеству товара могут быть предъявлены в течение гарантийного срока.

9.2. Неисправные изделия в течение гарантийного срока ремонтируются или обмениваются на новые бесплатно. Решение о замене или ремонте изделия принимает сервисный центр. Замененное изделие или его части, полученные в результате ремонта, переходят в собственность сервисного центра.

9.3. Затраты, связанные с демонтажом, монтажом и транспортировкой неисправного изделия в период гарантийного срока Покупателю не возмещаются.

9.4. В случае необоснованности претензии, затраты на диагностику и экспертизу изделия оплачиваются Покупателем.

9.5. Изделия принимаются в гарантийный ремонт (а также при возврате) полностью укомплектованными.



ТЕХНИЧЕСКИЙ ПАСПОРТ ИЗДЕЛИЯ

ГАРАНТИЙНЫЙ ТАЛОН

РАДИАТОР СЕКЦИОННЫЙ БИМЕТАЛЛИЧЕСКИЙ TENRAD BM

<i>Марка изделия</i>	<i>Количество секций</i>	<i>Номер накладной (чека)</i>	<i>Примечания</i>
<i>Tenrad BM500</i>			
<i>Tenrad BM350</i>			

Дата продажи _____ Штамп или печать
торгующей организации

Подпись продавца _____ Подпись покупателя _____

Гарантийный срок - *Сто двадцать месяцев со дня реализации*

По вопросам гарантийного ремонта, рекламаций и претензий к качеству изделий обращаться в сервисный центр по адресу: г. Санкт-Петербург, ул. Профессора Качалова, дом 11 литер «П», тел/факс (812)3247742, 5674814

При предъявлении претензии к качеству товара, покупатель предоставляет следующие документы:

1. Копию накладной, чека или другого документа, подтверждающего приобретение товара.
2. Претензионное заявление (в произвольной форме с обязательным указанием реквизитов лица, предъявляющего претензию и суммы претензии).
3. Настоящий паспорт с подписью продавца и Покупателя.
4. Документы, подтверждающие законность установки данного отопительного прибора в конкретной системе отопления (выкопировка из проекта, протокол МВК на разрешение инженерного переоборудования).
5. Копию договора с монтажной организацией, производившей монтаж радиатора (с приложением копии лицензии данной организации).
6. Исполнительную схему присоединения радиатора к системе с приложением копии акта гидравлического (пневматического) испытания.
7. Справку из эксплуатирующей организации о фактическом давлении и температуре в системе отопления на момент аварии.
8. Рекламационный акт, подписанный представителем жилищно-коммунальной службы и лицом, предъявляющим претензию (в акте подробно описываются обстоятельства аварии и причиненный ущерб).
9. Материалы фотофиксации с места аварии (прилагаются к рекламационному акту).
10. Смету или калькуляцию оценки причиненного ущерба, составленную независимым оценщиком.
11. Документы, подтверждающие квалификационный уровень независимого оценщика (лицензия, сертификат).
12. Копию документов, подтверждающих личность лица, предъявляющего претензию.

ТЕХНИЧЕСКИЙ ПАСПОРТ ИЗДЕЛИЯ