

JET

JTSS-1600

**ФОРМАТНО-РАСКРОЕЧНЫЙ
СТАНОК**

GB
Operating Instructions

D
Gebrauchsanleitung

F
Moded'emploi

RUS ✓
Инструкция по
эксплуатации



Артикул: 1000044Т

JPW Tools AG, Tämperlistrasse 5, CH-8117 Fällanden, Switzerland

Phone +41 44 806 47 48

Fax +41 44 806 47 58

www.jettools.com



СОДЕРЖАНИЕ

ТЕХНИЧЕСКИЕ ХАРАКТЕРИСТИКИ

УКАЗАНИЯ ПО ТЕХНИКЕ БЕЗОПАСНОСТИ

Инструкции по технике безопасности для электроинструментов
Дополнительные меры безопасности для форматно-раскроечной пилы
Защита от обратного удара

ТРЕБОВАНИЯ К МЕСТУ УСТАНОВКИ

ОПИСАНИЕ

ФОРМАТНО-РАСКРОЕЧНОЙ ПИЛЫ

РАСПАКОВКА

Перечень деталей
Очистка

МОНТАЖ

Перемещение и установка подставки пилы
Установка расширения стола
Установка подпор
Установка направляющей параллельного упора
Установка заднего расширения стола
Установка маховиков подъема и наклона основной пилы
Установка телескопического рычага в сборе
Установка каретки в сборе
Регулировка выравнивания стола каретки

Установка прижимной рукоятки и стопорного штифта

Установка стола для поперечного распила

Установка прижима/упора для пиления под углом

Установка шульца для сбора пыли

Установка защитного кожуха пильного диска

Установка опоры шланга пылесборника

Установка шланга для сбора пыли

ЗАМЕНА И РЕГУЛИРОВКА

Замена пильного диска

Замена и регулировка подрезного диска

Замена и регулировка расклинивающего ножа

Замена ремня основного пильного диска

Замена ремня подрезного пильного диска

Регулировка параллельности каретки

РАБОТА

Продольное пиление

Поперечное пиление

Пиление под углом

ТЕХНИЧЕСКОЕ ОБСЛУЖИВАНИЕ

ЭЛЕКТРООБОРУДОВАНИЕ

Главный переключатель

Концевой выключатель

Тепловой выключатель

Монтажная (принципиальная) схема

ПОИСК И УСТРАНЕНИЕ НЕИСПРАВНОСТЕЙ

ПЕРЕЧЕНЬ ДЕТАЛЕЙ СО СХМАТИЧЕСКИМИ

ИЗОБРАЖЕНИЯМИ

ТЕХНИЧЕСКИЕ ХАРАКТЕРИСТИКИ

Модель	JTSS-1600
Мощность двигателя (400 В), P1	3800 Вт
Размер основного рабочего стола	385×800мм
Расширение рабочего стола справа (чугун)	440×800мм
Расширение рабочего стола справа (из стального листа)	440×800мм
Удлинение рабочего стола	310×500мм
Размеры подвижного стола (каретки)	1600×270мм
Расширение подвижного стола	680×580мм
Поворотный упор подвижного стола	1200-2200мм
Размер пильного диска	315×30×3мм
Частота вращения пильного диска	4500об/мин
Размер подрезного диска	90×20×3 мм
Частота вращения подрезного диска	8500об/мин
Максимальная глубина пропила	100мм под углом 90° 80мм под углом 45°
Максимальная ширина заготовки при пилении с параллельным упором справа	1220мм
Максимальная длина распила на подвижном столе	1600мм
Размер упаковки	936×756×1040мм 1640×240×310мм
Вес (Нетто/Брутто)	265/305кг
Уровень шума (без нагрузки)	85 дБ(А)

УКАЗАНИЯ ПО ТЕХНИКЕ БЕЗОПАСНОСТИ



Внимание!

Для Вашей собственной безопасности, прочитайте инструкцию по эксплуатации перед использованием данного оборудования.

Цель знаков безопасности состоит в том, чтобы привлечь Ваше внимание к возможным опасностям. В этой инструкции используется ряд знаков и сигнальных слов, которые предназначены, чтобы передать важность предупреждающих сообщений. Значение символов описано ниже. Помните, что предупреждающие сообщения сами по себе не устраняют опасность и не являются заменой для соответствующих мер по предотвращению несчастных случаев.



Опасность!

Указывает на опасную ситуацию, которая, если ее не избежать, может привести к смерти или серьезным травмам.



Внимание!

Указывает на потенциально опасную ситуацию, которая, если её не предотвратить, МОЖЕТ привести к смерти или серьезной травме.



Предостережение!

Указывает на потенциально опасную ситуацию, которая, если ее не избежать, МОЖЕТ привести к легкой или средней травме. Он также может использоваться для предупреждения о небезопасных действиях.

Эти знаки используются, чтобы обратить внимание пользователя на полезную информацию о правильной работе оборудования.

Инструкции по технике безопасности для электроинструментов

1. ДЕРЖИТЕ ЗАЩИТНЫЙ КОЖУХ НА МЕСТЕ и в рабочем состоянии.
2. УБЕРИТЕ РЕГУЛИРОВОЧНЫЕ И ГАЕЧНЫЕ КЛЮЧИ. Возьмите привычку визуально проверять, чтобы регулировочные и гаечные ключи были убраны со станка перед включением.
3. СОДЕРЖИТЕ РАБОЧУЮ ОБЛАСТЬ В ЧИСТОТЕ. Беспорядок на рабочем месте приводит к несчастным случаям.
4. НЕ ИСПОЛЬЗУЙТЕ В ОПАСНЫХ УСЛОВИЯХ. НЕ используйте электроинструменты в сырых или влажных местах или там, где могут находиться какие-либо горючие или вредные пары. Содержите рабочую область хорошо освещенной.
5. ДЕРЖИТЕ ДЕТЕЙ И ПОСЕТИТЕЛЕЙ НА РАССТОЯНИИ. Все дети и посетители должны находиться на безопасном расстоянии от рабочей области.
6. ЗАЩИТИТЕ РАБОЧЕЕ МЕСТО ОТ НЕУМЕЛОГО ОБРАЩЕНИЯ с помощью замков, общих

выключателей, или убрав ключ включения стартера.

7. Не перегружайте пилу – она будет лучше и дольше работать, если Вы будете применять её в пределах её мощности.
8. ИСПОЛЬЗУЙТЕ НАДЛЕЖАЩИЙ ИНСТРУМЕНТ. НЕ выполняйте работу инструментом или приспособлением, для которой они не предназначены.
9. ИСПОЛЬЗУЙТЕ НАДЛЕЖАЩИЙ УДЛИНИТЕЛЬ. Убедитесь, что удлинитель находится в хорошем состоянии. Размер провода должен соответствовать номинальному току. Короткий шнур может вызвать снижение напряжения в сети, что приведет к потере мощности и перегреву. Удлинитель также должен содержать заземляющий провод. Всегда ремонтируйте или заменяйте удлинители, если они повреждаются.
10. Надевайте плотно прилегающую одежду, снимайте украшения, кольца и наручные часы. Для работы с пильным диском надевайте рабочие перчатки. Если у Вас длинные волосы, надевайте защитную сетку для волос или головной убор.
11. ВСЕГДА ИСПОЛЬЗУЙТЕ ЗАЩИТНЫЕ ОЧКИ. Также используйте маску или респиратор, если операция пиления пыльная. Повседневные очки должны быть только с ударопрочными линзами, они НЕ являются защитными очками.
12. БЕЗОПАСНАЯ РАБОТА. Используйте зажимы или тиски, чтобы удерживать заготовку, когда это целесообразно. Это безопаснее, чем использование руки, и освобождает обе руки для управления инструментом.
13. НЕ ВЫХОДИТЕ ЗА ПРЕДЕЛЫ. Все время поддерживайте устойчивую позицию.
14. ОСТОРОЖНО ОБРАЩАЙТЕСЬ С ИНСТРУМЕНТАМИ. Содержите инструмент заточенным и чистым, для лучшей и безопасной работы. Следуйте инструкциям для смазки и смены принадлежностей.
15. ИСПОЛЬЗУЙТЕ РЕКОМЕНДУЕМЫЕ ПРИНАДЛЕЖНОСТИ. Использование приспособлений, кроме тех, что рекомендованы в инструкции, может привести к травме.
16. СНИЗЬТЕ РИСК НЕПРЕДНАМЕРЕННОГО ЗАПУСКА. На станке с магнитным пусковым переключателем существует риск запуска, если станок ударяется или сотрясается. Перед наладкой или техобслуживанием всегда отключайте его от источника электропитания. Убедитесь, что выключатель находится в положении OFF (ВЫКЛ), прежде чем снова подключить.
17. ДЕРЕВООБРАБАТЫВАЮЩИЙ ИНСТРУМЕНТ МОЖЕТ ОТБРАСЫВАТЬ ЗАГОТОВКУ НАЗАД к оператору, если её неправильно загружать. Знайте, какие условия могут создать "обратный удар" и знайте, как избежать их. Тщательно прочитайте инструкцию, поставляемую со станком.
18. ПРОВЕРЬТЕ ПОВРЕЖДЕННЫЕ ЧАСТИ. Перед дальнейшим использованием инструмента защитного кожуха или другой части, которая повреждена, нужно тщательно их проверить, чтобы определить, что они будут правильно работать и выполнять предназначенную функцию. Проверьте выравнивание движущихся

- частей, соединения движущихся частей, повреждения, монтирование и любые другие условия, которые могут повлиять на работу станка. Защитный кожух или другая часть, которая повреждена, должны быть правильно отремонтированы или заменены.
19. НИКОГДА НЕ ОСТАВЛЯЙТЕ СТАНОК БЕЗ ПРИСМОТРА. Перед уходом с рабочего места выключите станок.
 20. НЕ РАБОТАЙТЕ НА СТАНКЕ, ЕСЛИ ВЫ УСТАЛИ, ИЛИ НАХОДИТЕСЬ ПОД ВОЗДЕЙСТВИЕМ НАРКОТИКОВ, АЛКОГОЛЯ ИЛИ КАКИХ-ЛИБО МЕДИКАМЕНТОВ. Знайте, что препарат может изменить Ваше поведение.
 21. НИКОГДА НЕ ПОЗВОЛЯЙТЕ НЕКОНТРОЛИРУЕМОМУ ИЛИ НЕОБУЧЕНОМУ ПЕРСОНАЛУ УПРАВЛЯТЬ СТАНКОМ. Убедитесь что все инструкции, которые Вы даете в отношении работы станка, опробованы, правильны, безопасны и понятны.

Дополнительные меры безопасности для форматно-раскроечной пилы

1. УСТРОЙСТВА БЕЗОПАСНОСТИ. Всегда используйте защитный кожух диска и расклинивающий нож на всех операциях "сквозного распиливание". Операция сквозного распиливания - это, когда диск распиливает заготовку полностью насквозь.
2. ОБРАТНЫЙ УДАР. Будьте осммотрительны с отдачей. Обратный удар происходит, когда заготовка отбрасывается в сторону оператора на высокой скорости. Пока у Вас нет четкого понимания об обратном ударе, и как он происходит, НЕ работайте с пилой!
3. УПРАВЛЕНИЕ ЗАГОТОВКОЙ. Убедитесь, что заготовка находится в стабильном положении на столе, и поддерживается параллельным или поперечным упором во время операции пиления.
4. ТОЛКАТЕЛЬ. Всегда используйте толкатель при поперечном распиле тонкой заготовки.
5. ПОЗИЦИЯ ОПЕРАТОРА. Никогда не стойте и не протягивайте любые части вашего тела непосредственно в линию режущих частей пилы.
6. ВЫТЯГИВАНИЕ РУК К ПИЛЬНОМУ ДИСКУ. Никогда не дотрагивайтесь до поверхности около или за пильным диском.
7. ИСПОЛЬЗОВАНИЕ ПАРАЛЛЕЛЬНОГО И ПОПЕРЕЧНОГО УПОРА ВМЕСТЕ ВО ВРЕМЯ ОПЕРАЦИИ РАСПИЛА. При использовании поперечного упора заготовка никогда не должна соприкасаться с параллельным упором, во время работы пильного диска.
8. ЗАСТРЕВАНИЕ ПИЛЬНОГО ДИСКА. Проверните пилу в обратном направлении прежде, чем попытаться "освободить" застрявший пильный диск.
9. УДОБСТВО ПРИ ВЫПОЛНЕНИИ ОПЕРАЦИЙ РАСПИЛИВАНИЯ. Избегайте работы в неудобной позиции при положении рук, при котором есть вероятность соскальзывания, что приведет к попаданию рук в область быстровращающегося пильного диска.
10. ВОЗНИКНОВЕНИЕ ТРУДНОСТЕЙ. Если когда-либо у Вас возникают трудности, при выполнении запланированной работы, прекратите использовать станок! Свяжитесь со своим представителем.

11. ВЫСОТА ДИСКА. Всегда устанавливайте диск на правильную высоту над заготовкой.
12. ПОВРЕЖДЕННЫЕ ПИЛЬНЫЕ ДИСКИ. Никогда не используйте диски, которые падали или имеют другие повреждения.
13. ВЫРАВНИВАНИЕ РАСКЛИНИВАЮЩЕГО НОЖА. Работайте с пилой, только если расклинивающий нож выровнен по отношению к пильному диску.

Как и у других станков существуют опасности при работе с форматно-раскроечной пилой. Несчастные случаи часто являются следствием недостаточной осведомленности или невнимательности. Используйте станок без нарушений и с осторожностью, чтобы уменьшить возможность получения травмы. Если меры безопасности остаются без должного внимания или игнорируются, можно получить серьезную травму.



Внимание!

Ни один перечень правил по технике безопасности не может быть полным. Каждая мастерская (цех) отличается. Всегда сначала просматривайте технику безопасности, поскольку она касается Ваших индивидуальных условий труда. Используйте это и другое оборудование с осторожностью и без нарушений. Невыполнение этого требования может привести к серьезным травмам, повреждению оборудования или плохим результатам работы.



Примечание:

Статистика показывает, что наиболее распространенные несчастные случаи среди пользователей циркулярной пилой, связанные с обратным ударом (отдачей). Обратный удар как правило определяется как выталкивание заготовки на большой скорости от пилы к оператору. В дополнение к опасности оператора или других людей в области поражения от отброшенной заготовки, часто бывает, что руки оператора затягиваются в пильный диск во время отдачи.

Предотвращение обратного удара

Никогда не пытайтесь выполнить пиление от руки. Если заготовка не подается параллельно пильному диску то, скорее всего, произойдет обратный удар. Всегда используйте параллельный или поперечный упор для поддержки заготовки.

Убедитесь в том, чтобы расклинивающий нож всегда был выровнен относительно пильного диска. Смещение расклинивающего ножа может вызвать защемление заготовки или остановку распиливания, что приведет к увеличению шансов обратного удара. Если Вы думаете, что расклинивающий нож не выровнен относительно диска, проверьте его немедленно!

Убедитесь, что стол движется параллельно с пильным диском; в противном случае, шансы возникновения обратного удара увеличиваются.

Потратьте время, чтобы проверить и отрегулировать подвижной стол.

Используйте расклинивающий нож во время каждой операции пиления. Расклинивающий нож помогает удерживать заготовку после распила, таким образом, снижая вероятность обратного удара.

Подавайте заготовку до конца распила. В момент, когда Вы прекратите подавать заготовку, которая находится посреди распила, шанс её защемления, приводящий к обратному удару, значительно увеличивается.

Защита от обратного удара

Даже если Вы знаете, как предотвратить обратный удар, он все еще может случиться. Вот несколько советов, чтобы уменьшить вероятность получения травм, при обратном ударе:

Стойте в стороне от пильного диска во время каждого распила. Если же возникает обратный удар, отброшенная заготовка обычно проходит непосредственно перед диском.

Всегда носите защитные очки или защитную маску. В случае обратного удара, ваши глаза и лицо являются наиболее уязвимой частью тела.

Никогда, ни при каких обстоятельствах, не кладите руку позади пильного диска. Если произойдет обратный удар, Вашу руку затянет в пильный диск.

Используйте толкатель, чтобы держать руки подальше от движущегося диска. Если произойдет обратный удар, то толкатель, наиболее вероятно, примет удар на себя, который получила бы Ваша рука.

ТРЕБОВАНИЯ К МЕСТУ УСТАНОВКИ

Общие указания:

1. Электрическое подключение:
Устойчивое напряжение: 0.9-1.1 от номинального напряжения.
Частота: 0.99-1.01 от номинальной непрерывной частоты; 0.98-1.02 от тактовой.

Подключение к сети должно производиться через 16А предохранитель.

Электроснабжение имеет защитные устройства от снижения напряжения, перенапряжения, перегрузки, а также устройство защитного отключения (УЗО), максимальный остаточный ток которого 0.03 А.

2. Высота над уровнем моря не должна превышать 1000 м.
Максимальная температура окружающей среды +40 °С, минимальная температура окружающей среды не менее 0 +5 С, Температура хранения и транспортировки в диапазоне -25 °С ~ + 55 °С.

Относительная влажность не должна превышать 50% при максимальной температуре +40 °С, более высокая относительная влажность может быть

разрешена при более низкой температуре (например, 90% при 20 °С).

Нагрузка на пол

Этот станок оказывает умеренно большую весовую нагрузку на небольшую площадь у основания. Большинство полов промышленных помещений отвечают требованиям касательно веса станка. Некоторым может потребоваться дополнительная поддержка. Обратитесь к архитектору или инженеру-строителю если у Вас возникли вопросы по поводу способности пола выдержать вес.

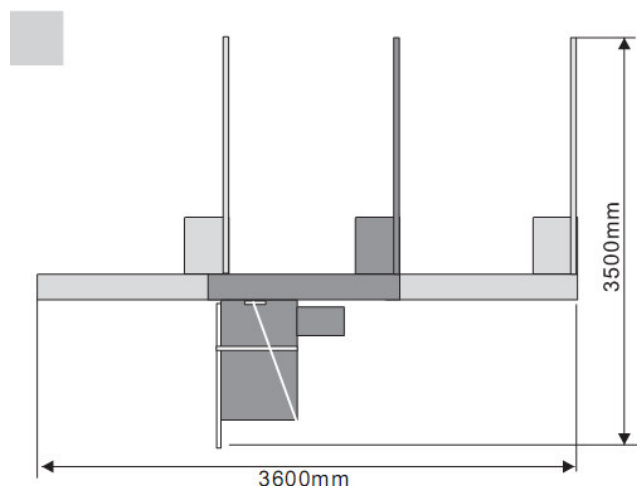
ВНИМАНИЕ!

Для обеспечения достаточной устойчивости станка, его следует прикрепить болтами к полу. Для этого в кронштейнах подставки станка предусмотрены 4 отверстия.

Рабочие зазоры

Рабочие зазоры можно рассматривать как расстояния между станками и препятствиями, которые дают возможность каждому станку безопасно работать без ограничений. Обратите внимание на существующие и предполагаемые потребности станка, размер материала который будет обрабатываться на каждом станке и пространство для вспомогательных позиций и/или рабочих столов. Также учитывайте положение каждого станка относительно друг друга для эффективной загрузки-разгрузки материала. Убедитесь, что предусмотрели для себя достаточно места, чтобы безопасно работать со станком при выполнении любой предусмотренной операции.

Обратите внимание на существующие и предполагаемые потребности, размер обрабатываемого материала на каждом станке и пространство для вспомогательных позиций, рабочих столов или другого оборудования, при установлении места расположения пилы. См. ниже показатели максимальных рабочих зазоров форматно-раскроечной пилы.



Освещение и розетки

Освещение должно быть достаточно ярким, чтобы устранить тень и предотвратить чрезмерное напряжение зрения. Электрические сети должны быть выделенными или достаточно большими, для обработки присоединенного усилителя нагрузки

двигателя. Розетки должны быть расположены рядом с каждым станком, таким образом сетевые шнуры или удлинители не будут препятствовать высокоинтенсивному движению в рабочей зоне. Обязательно соблюдайте местные правила эксплуатации и обслуживания электрических установок для правильной установки нового освещения, розеток или сетей.

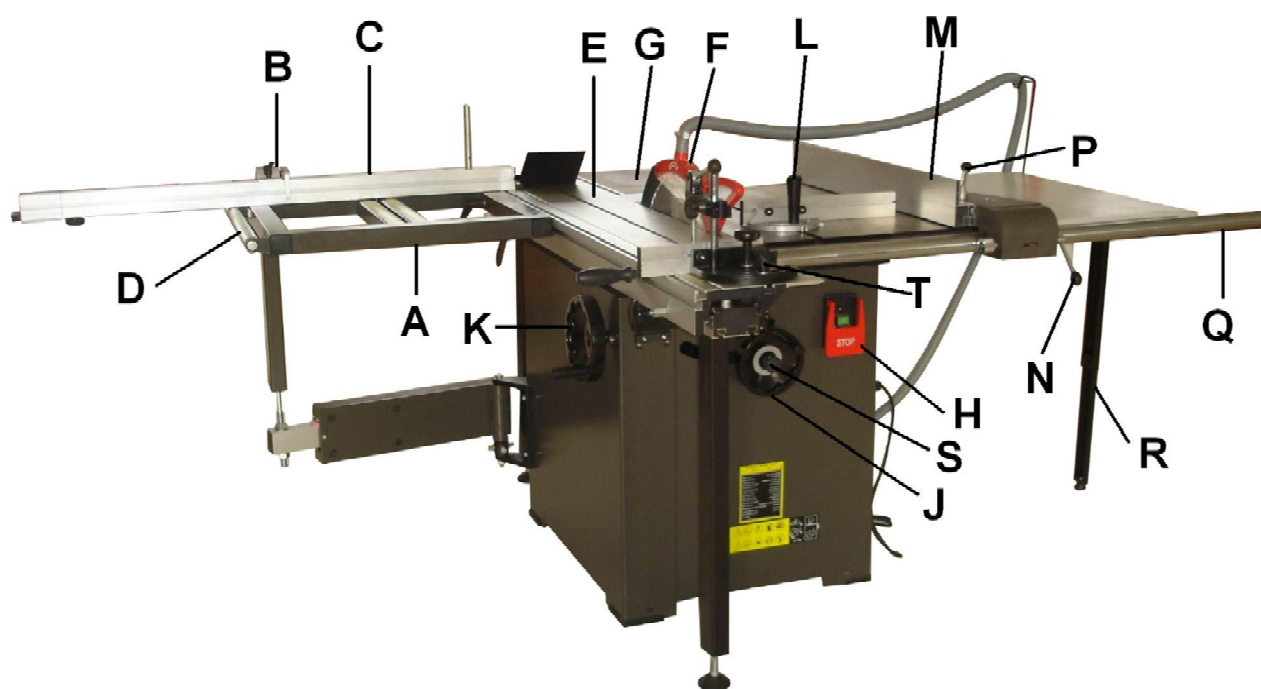
Пылеотсос

Как правило, во время использования станка, должен быть обеспечен пылеотсос. Кроме того, производительность вытяжной установки должна быть достаточной, чтобы достигать необходимого разряжения и скорости потока воздуха на штуцере 20м/с.



Примечание:

Прочитайте инструкцию перед сборкой и эксплуатацией станка. Ознакомьтесь со станком и его работой, перед началом обработки. Можно получить серьезное телесное повреждение, если указания по технике безопасности или оперативная информация не понятна или не соблюдается.



A - Расширение подвижного стола (каретки) - обеспечивает широкую, устойчивую платформу для поддержки полноразмерных панелей во время операций поперечного распила.

B - Перекидной ограничитель - используется с целью быстрой установки размера для операции поперечного распила.

C - Поперечный упор - используется во время операции поперечного распила. Оборудован шкалой и несколькими перекидными ограничителями для точных, повторяемых операций поперечного распила.

D - Ролик - используется для поддержки полноразмерных панелей во время операций поперечного распила.

E - Подвижной стол (каретка) - плавно передвигает заготовку через пильный диск точно и легко, не прилагая усилий.

F - Кожух пильного диска - полностью регулируемый кожух пильного диска обеспечивает превосходный обзор операции пиления при сохранении максимальной защиты вокруг пильного диска.

G - Удлинение рабочего стола.

H - Выключатель - запускает/останавливает станок, с противоположной стороны станка находится аварийный выключатель

J - Маховик подъема пильного диска - регулирует высоту основного пильного диска.

K - Маховик наклона пильного диска - регулирует угол наклона пильных дисков.

L - Упор для пиления под углом - упор выравнивает заготовку для поперечного распила.

M - Параллельный упор - полностью регулируемый с точными настройками. Торец упора можно установить как для стандартных операций пиления, или в более низкой позиции по отношению к кожуху диска во время продольного распила узких заготовок.

N - Рукоятка блокировки механизма прижима - фиксирует прижим в положении вдоль направляющей упора.

P - Рукоятка тонкой регулировки - точно регулирует упор.

Q - Направляющая параллельного упора - обеспечивает поддержку параллельного упора.

R - Опорная ножка - обеспечивает поддержку расширению стола.

S - Рычаг фиксации угла наклона основного диска - фиксирует угол наклона основного диска.

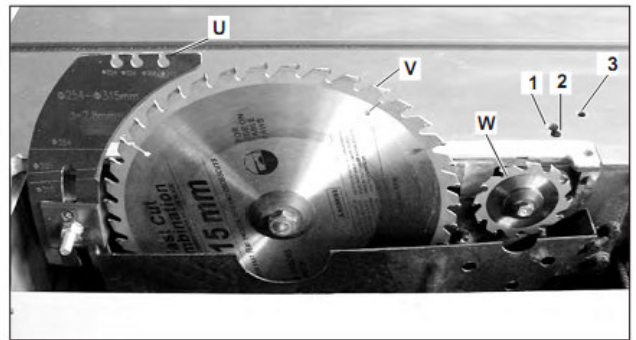
T - Прижим упора для пиления под углом - удерживает заготовку при передвижении или распиле под углом.

U - Расклинивающий нож - поддерживает пропил во время операций пиления. Эта функция имеет решающее значение для предотвращения обратного удара, вызванного защемлением пропила позади диска.

V - Основной пильный диск - выполняет операции по распиливанию.

W - Подрезной пильный диск - малый пильный диск, который вращается напротив основного пильного диска. Диск подрезает заготовку до фактического выполнения операции пиления; таким образом, предотвращая вырывание в ламинированных материалах. Подрезной диск регулируется вперед и

назад, вверх и вниз, и по толщине пропила.



1. Выравнивающий винт подрезного диска – Регулирует боковое передвижение подрезного диска.
2. Стопорный винт подрезного диска - зажимает подрезной диск после регулировки.
3. Винт для подъема подрезного диска - регулирует высоту подрезного диска.

РАСПАКОВКА

Форматно-раскroечная пила поставляется от производителя в тщательно упакованном ящике. Если Вы обнаружили, что станок поврежден после того, как расписались за доставку, сразу же обратитесь в службу по работе с клиентами для консультирования.



Когда Вы полностью удовлетворены состоянием груза, Вам нужно провести инвентаризацию его частей. Форматно-раскroечная пила - тяжеловесный станок. НЕ перенапрягайте себя при распаковке или перемещении станка, вам понадобится помощь погрузчика.

Можно получить серьезные травмы, если не соблюдать меры безопасности при транспортировке.

После монтажа некоторые металлические детали могут иметь острые края. Осмотрите все края металлических деталей перед тем как их обработать. Невыполнение этого требования может привести к травме.

Комплект поставки

После того, как все детали вынуты из коробки, у вас должны быть:

Основная коробка

- Основной пильный блок
- Чугунное расширение стола
- Стальная плита расширения стола с опорной ножкой
- Удлинение стола с опорой
- Телескопический рычаг в сборе (внутри основного пильного блока)
- Стол для поперечного распила
- Ролик, для поперечного распила
- Защитный кожух диска
- 2-1/2" шланга для сбора пыли
- Штуцер для сбора пыли
- Упор для пиления под углом
- Маховики (2)

Фурнитура

Инструменты

- 13-15-мм гаечный ключ
- Распорный ключ
- Стопорный штифт
- 3, 4, 5, 6 мм L-образный ключ
- Толкатель
- (Некоторые детали находятся внутри основного блока пилы)
- Кромка для обработки острых краев

Коробка с длинными деталями

- Параллельный упор
- Направляющая параллельного упора
- Задняя поддерживающая направляющая
- Подвижный стол
- Подвижный стол каретки
- Опорная ножка, каретка
- Поперечный упор
- Упор с прижимом
- Перекидной ограничитель

Очистка

Неокрашенные поверхности покрыты легким маслом, чтобы защитить их от коррозии во время транспортировки. Удалите защитное покрытие с помощью растворителя или универсального обезжиривающего средства. Чтобы тщательно очистить, некоторые части, возможно, потребуются их снять. Для оптимальной производительности станка удостоверьтесь, что Вы очистили все подвижные части или раздвижные контактные поверхности, которые смазаны. Не применяйте растворителей основанных на хлоре, поскольку они могут повредить окрашенные поверхности при контактировании.



Примечание:

Не используйте для очистки бензин или другие растворители на нефтяной основе. Они имеют низкие температуры возгорания, которые делают их чрезвычайно огнеопасными. Если используются эта продукция существует риск взрыва и возгорания.



Внимание!

Многие растворители, обычно используемые для очистки оборудования, могут быть токсичными при вдыхании или впитывании (глотании). Всегда работайте в хорошо проветриваемых помещениях вдали от потенциальных источников воспламенения при работе с растворителями. Будьте осторожны при утилизации использованных тряпок и полотенца, убедитесь, что они не создадут пожара или опасности для окружающей среды.

МОНТАЖ

Перемещение и установка подставки пилы



Примечание:

Форматно-раскроечная пила тяжеловесное оборудование. Можно получить серьезные травмы, если не соблюдать меры безопасности при транспортировке. Для Вашей безопасности, необходимо обратиться за помощью и воспользоваться вилочным погрузчиком при транспортировке упаковочного ящика и поднятии станка из ящика.



Примечание:

Используйте подъемные стропы с минимальной грузоподъемностью 500кг. Если подъемные стропы разорвутся, можно получить серьезные травмы.

1. Снимите верхнюю часть ящика и расположите обе вилки погрузчика непосредственно над пилой.
2. Установите четыре подъемных кольца на подставке пилы, а две подъемные стропы подвесьте за вилки погрузчика и соедините с подъемными кольцами.
3. Вставьте деревянный брусок для защиты главного переключателя.
4. Поднимите подставку пилы и переместите ее в заранее определенное место.
5. Перед опусканием пилы на позицию, поместите под раму четыре резиновые пластины.
6. Опустите пилу на пол.

Установка расширения стола



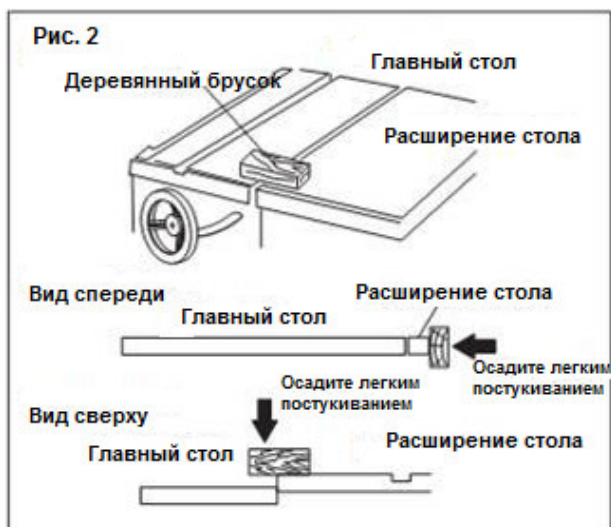
Примечание:

Чугунное расширение стола - тяжелая часть, которая весит более чем 35 кг. Для обеспечения безопасности, Вам понадобится помощь.

1. Прикрепите чугунное расширение стола к главному столу при помощи 4-х винтов M8x20 с шестигранной головкой/шайб.



- Сцентрируйте расширения стола по краям и прижмите его. Проверьте выравнивание поверхности.



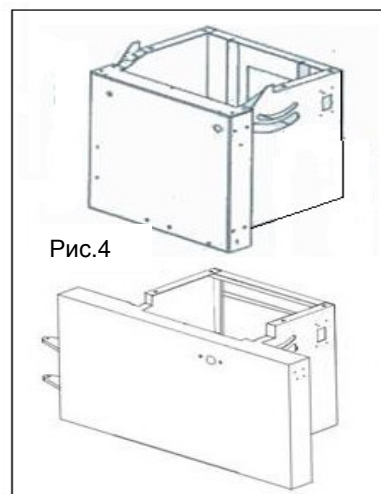
- Затяните 4 винта 13 мм гаечным ключом.

Прикрепите стальную плиту расширения стола к чугунному расширению, выровняйте и стяните их как описано в "установке чугунного расширения стола".



Установка подпор(модель MJ2600-MJ3200)

- Прикрепите переднюю подпору к подставке и затяните её 4-мя установочными винтами M10x25 с пружинными шайбами.
- Прикрепите переднюю подпору к основной базовой поверхности пилы таким же образом.
- Выровняйте переднюю подпору. Задняя подпора и основная базовая поверхность пилы должны находиться на одном уровне.



Установка направляющей параллельного упора

- Вставьте 4 болта M10x80 с шестигранной головкой внутрь главного стола и расширения. Наденьте 2 шестигранные гайки M10 к каждому болту.
- Завинтите четыре болта в направляющую параллельного упора, всего 4-5 витков.
- Для начала затяните два болта, чтобы выровнять направляющую со столом.
- Затем затяните остальные два болта.



Установка заднего расширения стола

- Прикрепите заднее расширение стола к задней части главного стола 2-мя винтами с шестигранной головкой M8x16, шайбами, шестигранными гайками.
- Прикрепите кронштейн на задней панели подставки пилы с помощью винта с шестигранной головкой M8x16, другой конец кронштейна крепится к заднему расширению стола винтом с шестигранной головкой M8x16.
- Выровняйте заднее расширение на 0.5 мм ниже, чем главный стол.

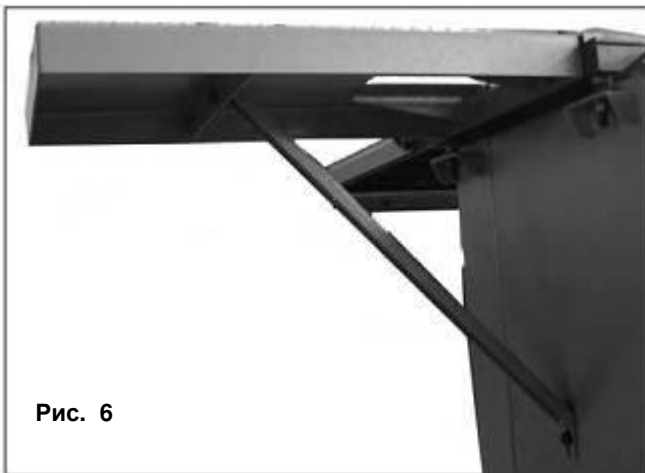


Рис. 6

Установка маховиков подъема и наклона основной пилы

1. Установите маховик подъема (1) и маховик наклона (2) на соответствующий вал подъема и наклона.
2. Завинтите фиксирующую ручку пилы (3) на маховике подъема.

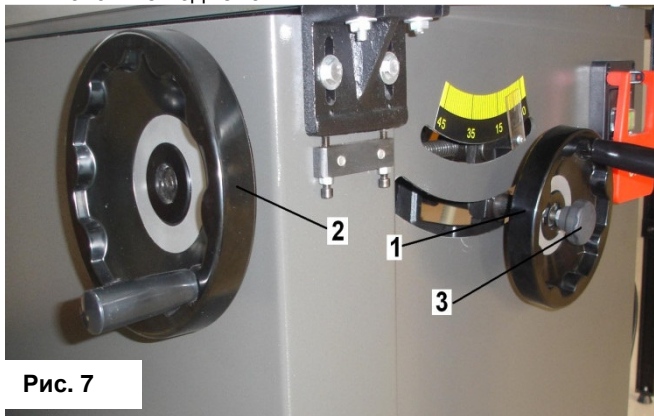


Рис. 7

Установка телескопического рычага в сборе

1. Установите 4 винта с шестигранной головкой М8х30 для крепления телескопического рычага в сборе к подставке пилы, и закрепите штангу в горизонтальном положении.

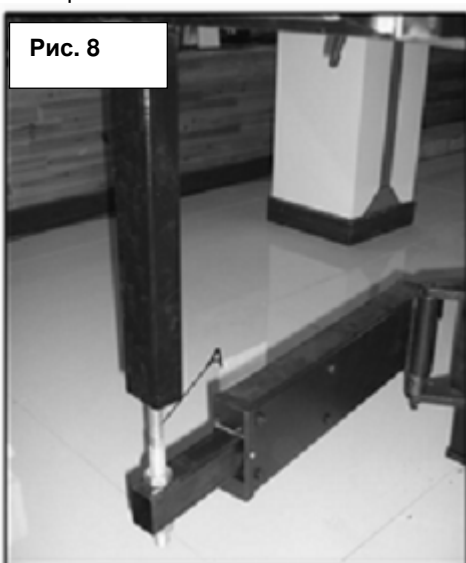


Рис. 8

2. Установите опору стола для поперечного распила (А) на собранную телескопическую

штангу и вручную затяните стопорные гайки. Опору необходимо дополнительно отрегулировать.

Установка каретки в сборе

1. Установите 2 комплекта винтов с звездообразным шлицем (в том числе 8 мм шайбу, втулку, направляющий винт) в нижний паз передвижного стола каретки.

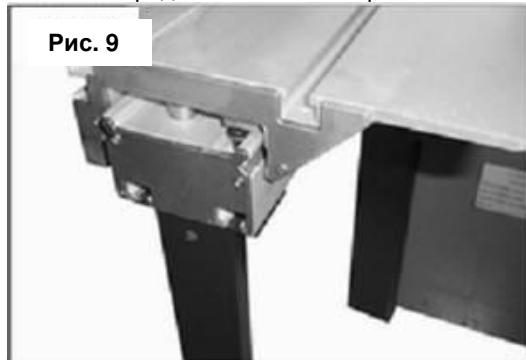


Рис. 9

2. Поместите передвижной стол в сборе на опору стола и закрутите два винта с звездообразным шлицем, как показано на рис. 15.

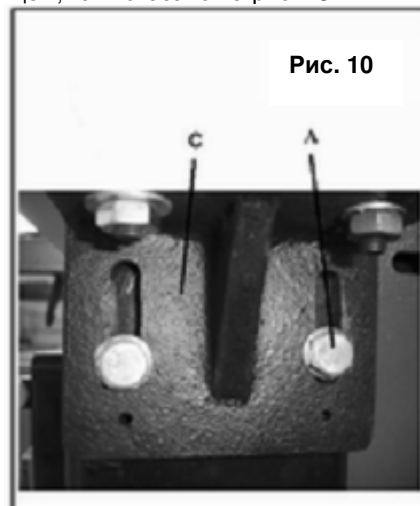


Рис. 10

3. Затяните два винта с звездообразным шлицем.



Рис. 11

4. Прикрепите опорную ножку к каретке.

Регулировка выравнивания стола каретки

1. Поместите уровень (упор для поперечного распила) на главный стол и стол каретки.

2. Ослабьте 4 шестигранных винта M8x25 (A), отрегулируйте шестигранный винт M8x40 (B), для выравнивания стола каретки (рис. 13).
3. Затем повторно затяните шестигранные винты M8x25 (A).
4. Для точной регулировки, используйте 3 мм L-образный ключ, чтобы отрегулировать 4 установочных винта (C).

Установка прижимной рукоятки и стопорного штифта

1. Продвиньте T-образные гайки M12x1.75 внутрь подвижного стола каретки и завинтите прижимную рукоятку (D) с помощью 17 мм гаечного ключа.
2. Вставьте звездообразный стопорный штифт (E) в подвижный стол и зажмите шестигранный винт M10 на противоположной стороне.

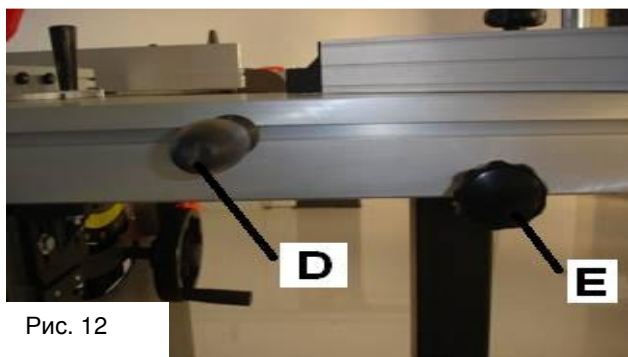


Рис. 12

Установка стола для поперечного распила

1. Вставьте два болта каретки M8x70 с T-образной головкой в боковой паз подвижного стола. Приложите стол для поперечного распила к подвижному столу.
2. Используя 2 барашковые гайки, прикрепите стол для поперечного распила к подвижному столу.
3. Используя 2 шестигранных винта M6x30, прикрепите стол для поперечного распила к опоре (B).
4. Точно отрегулируйте шестигранную гайку 4-M12 (C), для выравнивания стола поперечного распила на одной линии с подвижным столом.



Рис. 13

Установка поперечного упора

1. Вставьте поперечный упор в отверстие под штифт упора с передней или задней стороны стола.
2. Затяните рифленую гайку.
3. Поверните Z-образную стопорную пластину для быстрого выравнивания упора относительно стола.
4. Поверните звездообразный винт, и зафиксируйте упор на позиции.
5. Надвиньте перекидной ограничитель (D) на упор.
6. Поместите T-образную гайку в верхний паз упора, завинтите штифт, прижимая упор.
7. Если необходимо, поставьте на штифт удерживающий прижимной рычаг (E).

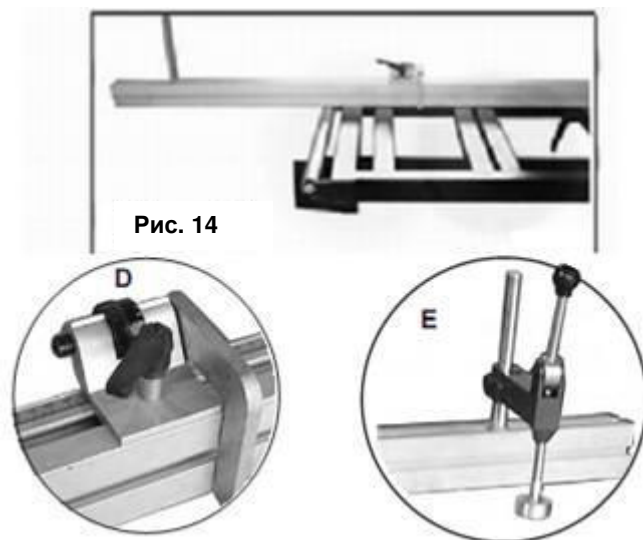


Рис. 14

Установка прижима/упора для пиления под углом

1. Надвиньте прижим/упор для пиления под углом на подвижный стол настолько это возможно. Зафиксируйте прижим/упор для пиления под углом на столе с помощью фиксирующей рукоятки звездообразного типа (A).
2. Выровняйте упор для пиления под углом.

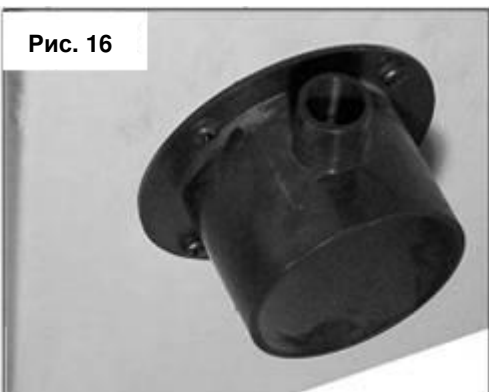
Рис. 15



Установка шутицера для сбора пыли

Установите шутицер пылесборника на нижнюю часть задней панели, затяните его 4 винтами с цилиндрической головкой M6x12, шайбами и гайками (гайками внутрь подставки).

Рис. 16



Установка защитного кожуха пильного диска

Для распиливающего ножа вырезано 3 паза для различных диаметров пильного диска.

При использовании 254-мм пильного диска установите кожух диска на паз 254; если используется 305 или 315 мм пильный диск – на паз 315.

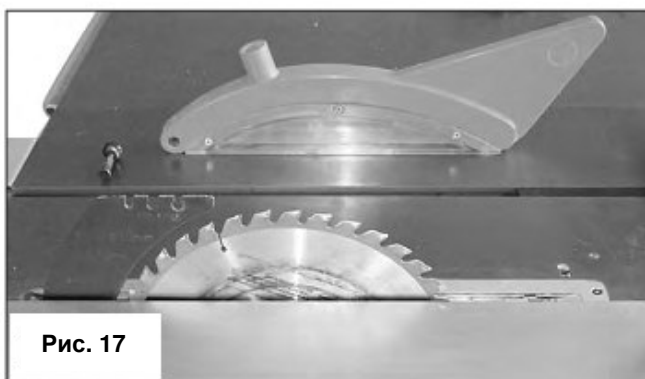


Рис. 17

Установка опоры шланга пылесборника

Установите опору шланга пылесборника на задней части стального расширения стола с помощью 2 винтов с шестигранной головкой М6х20, шайб и гаек (гайки под столом).



Рис. 18

Установка шланга для сбора пыли

1. Прикрепите 2" шланг пылесборника на защитный кожух диска с помощью 2" хомута для крепления шланга.
2. Поместите 2" шланг пылесборника на опору шланга, не давая контактировать с рабочим столом.
3. Другой конец 2" шланга пылесборника крепят хомутом к основному штуцеру пылесборника в нижней части задней панели.
4. Прикрепите шланг пылесборника к основному штуцеру при помощи 4" хомута для крепления шланга.

Рис. 19

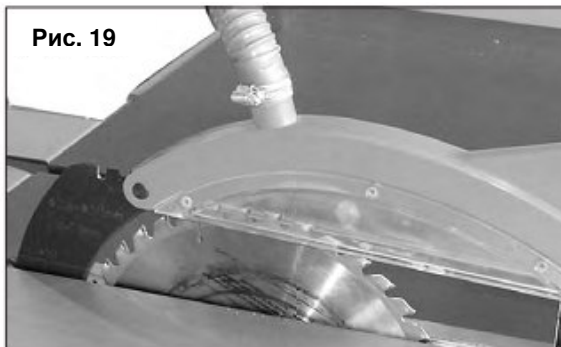


Рис. 20

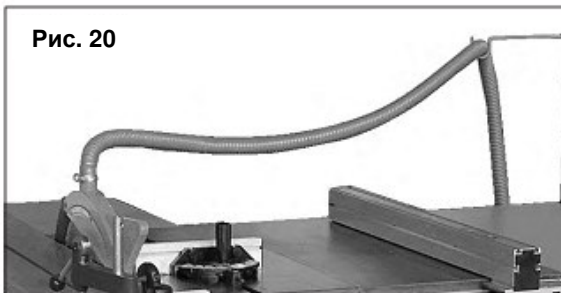
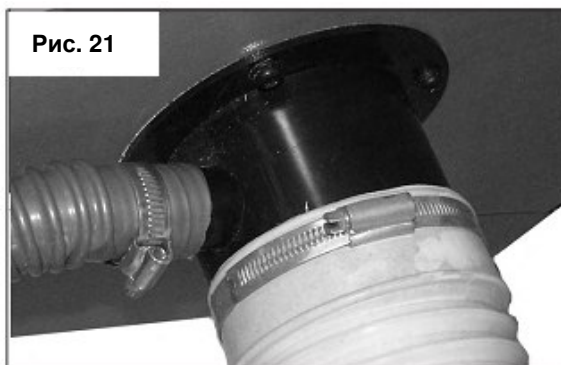


Рис. 21



ЗАМЕНА И РЕГУЛИРОВКА

Замена пильного диска



Внимание!

Отключите пилу от источника питания.



Примечание:

При любом изменении толщины пильного диска, также необходимо заменить распиливающий нож и подрезной диск на подходящие по размеру,

соответствующие размеру установленного основного диска.

Замена основного пильного диска:

1. Переместите пильный диск в положение 0° (90° относительно стола) на панели управления и поднимите диск, насколько это возможно.
2. Переместите каретку полностью вправо и снимите два винта с полукруглой головкой М6х12, чтобы добраться до внутреннего защитного кожуха, который закрывает пильные диски и расклинивающий нож.
3. Снимите защитный кожух пильного диска с расклинивающего ножа, чтобы открыть сборочный узел.
4. Снимите вставку стола.
5. Вставьте стопорный штифт в отверстие внутреннего фланца пильного диска и зафиксируйте диск.
6. Используя ключ, снимите гайку, которая крепит основной пильный диск (поворачивайте по часовой стрелке).
7. Снимите фланец и старый основной пильный диск.
8. Установите новый основной пильный диск, поставьте на место фланец и гайку, затяните гайку, чтобы закрепить основной пильный диск.

Если при выполнении этой процедуры Вы изменили диаметр пильного диска, тогда сразу же нужно отрегулировать расклинивающий нож. (Только для JTSS-1600)

Если ширина пропила отличается от старого пильного диска, ширина пропила подрезного пильного диска и толщина расклинивающего ножа должны соответствовать новому основному пильному диску.

9. Убедитесь, что установлен правильный по размеру расклинивающий нож, отрегулируйте его вместе с пильным диском.
10. Переместите внутренний защитный кожух пильного диска в исходное положение, ближе к дискам, и сцентрируйте каретку.
11. Выровняйте подрезной диск относительно основного диска.



Рис. 22

Замена и регулировка подрезного диска



Внимание!

Отключите пилу от источника питания.

Для станка подходит конический подрезной диск с размерами 90х20х3 (внешний диаметр, диаметр посадочного отверстия, толщина) мм.

Замена подрезного диска:

1. Переместите пильный диск в положение 0° (90° относительно стола) на панели управления и поднимите диск, насколько это возможно.
2. Переместите каретку полностью вправо и снимите два винта с полукруглой головкой М6х12, чтобы добраться до внутреннего защитного кожуха, который закрывает пильные диски и расклинивающий нож.
3. Снимите защитный кожух пильного диска с расклинивающего ножа, чтобы открыть сборочный узел.
4. Снимите вставку стола.
5. Вставьте стопорный штифт в отверстие внутреннего фланца пильного диска и зафиксируйте диск.
6. Используя распорный ключ, снимите гайку, которая крепит основной пильный диск (поворачивайте против часовой стрелки).
7. Снимите фланец и старый подрезной пильный диск.
8. Установите новый подрезной пильный диск, поставьте на место фланец и гайку, затяните гайку, чтобы закрепить подрезной пильный диск.

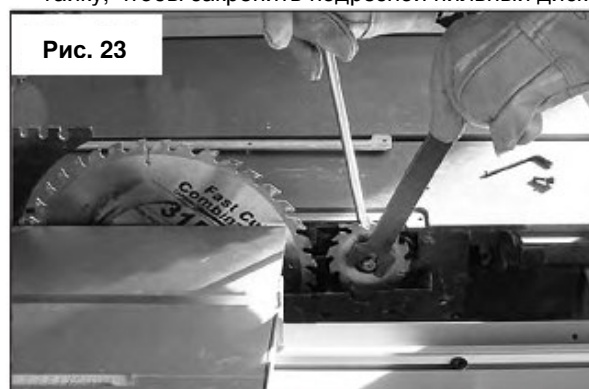


Рис. 23

Выравнивание подрезного диска:

Ослабьте зажимной винт (А). Боковая регулировка осуществляется с помощью регулировочного винта (В). Регулировка высоты осуществляется с помощью регулировочного винта (С), затяните зажимной винт (А). Отрегулируйте подрезной диск по бокам так, чтобы он находился на одной прямой с основным пильным диском.

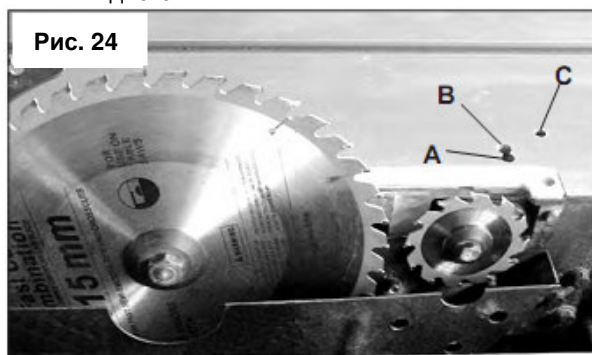


Рис. 24

Замена и регулировка расклинивающего ножа.



Внимание!

Отключите пилу от источника питания.

1. Переместите пильный диск в положение 0° (90° относительно стола) на панели управления и поднимите диск, насколько это возможно.

2. Переместите каретку полностью вправо и снимите два винта с полукруглой головкой М6х12, чтобы добраться до внутреннего защитного кожуха, который закрывает пильные диски и расклинивающий нож.
3. Снимите защитный кожух пильного диска с расклинивающего ножа, чтобы открыть сборочный узел.
4. Отвинтите центральный болт в сборочном узле, чтобы снять установочную плиту.
5. Извлеките установленный расклинивающий нож и установите подходящий расклинивающий нож.
6. Поставьте на место установочную плиту и завинтите центральный болт, но полностью не затягивайте его.

Центрирующий болт каретки установлен в горизонтальный паз, таким образом расклинивающий нож можно передвигать подальше или поближе к основному пильному диску.

7. Расклинивающий нож должен быть отрегулирован таким образом, чтобы расстояние между ним и пилой было в пределах от 3-х до 8 мм.



Примечание:

Для быстрой проверки зазора, используйте 3мм шестигранный ключ, чтобы определить правильное расстояние между пильным диском и расклинивающим ножом.

8. Затяните центрирующий болт, чтобы закрепить расклинивающий нож на позиции.
9. Переместите внутренний защитный кожух диска (начиная с шага 4) обратно в исходное положение и переместите каретку обратно в центр.

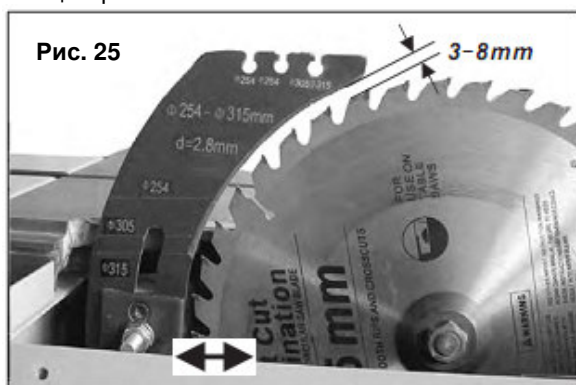


Рис. 25

Замена ремня основного диска

Отключите пилу от источника питания!

1. Переместите пильный диск в положение 0° (90° относительно стола) на панели управления и поднимите диск, насколько это возможно.
2. Переместите каретку полностью вправо и снимите два винта с полукруглой головкой М6х12, чтобы добраться до внутреннего защитного кожуха, который закрывает пильные диски и расклинивающий нож.

3. Снимите защитный кожух пильного диска с расклинивающего ножа, чтобы открыть сборочный узел.
4. Снимите основной пильный диск.
5. Открутите 3 потайных винта М8х18 и уберите приемник опилок.



Примечание:

Чтобы удалить 2 нижних потайных винта М8х18, наклоните основной пильный диск к 30°, чтобы удалить верхний потайной винт М8х18, наклоните основной пильный диск к 0°.

6. Открутите 4 потайных винта на верхней и нижней части левой панели, и снимите левую панель.
7. Ослабьте 4 винты с шестигранной головкой М8х40 на двигателе и ослабьте натяжной болт (В).
8. Снимите V-образный ремень.
9. Установите новый V-образный ремень, затяните болты двигателя и натяжной болт, закройте левую панель и повторно установите внутренний кожух диска, пильный диск и внешний защитный кожух диска.

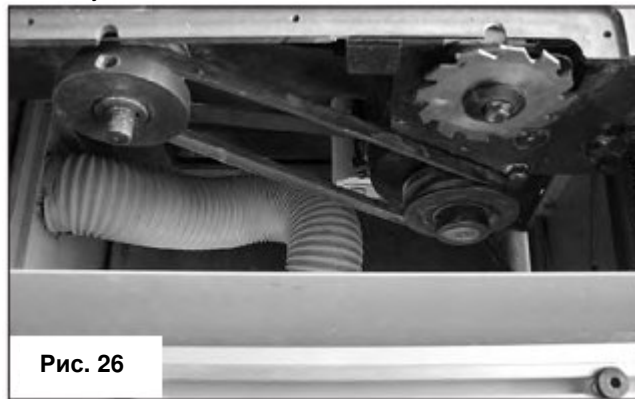
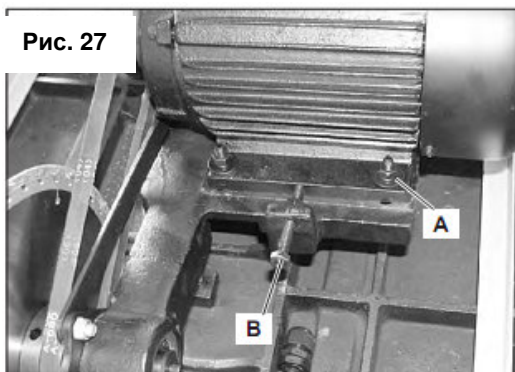


Рис. 27



Замена ремня подрезного диска

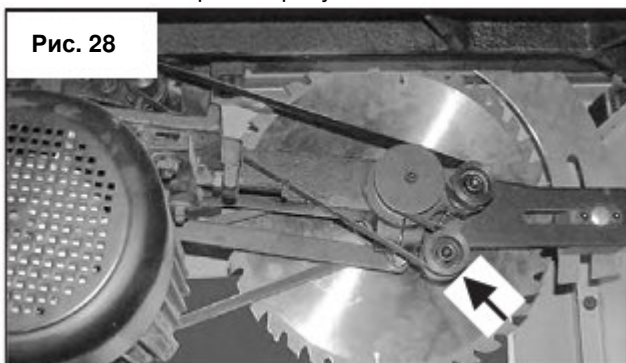


Внимание!

Отключите пилу от источника питания!

1. Переместите пильный диск в положение 0° (90° относительно стола) на панели управления и поднимите диск, насколько это возможно.
2. Открутите 4 потайных винта на верхней и нижней части правой панели, и снимите правую панель.

3. Нажмите натяжной ролик насколько он пройдет, как показано стрелкой.
4. Снимите старый ремень, и поставьте новый.
5. Поставьте обратно правую панель



Регулировка параллельности каретки



Внимание!

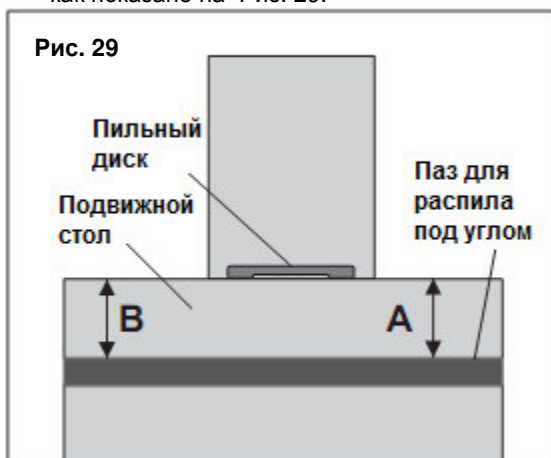
Отключите пилу от источника питания!

На данный момент эта позиция находится в процессе сборки, сделайте каретку параллельной основному пильному диску и прикрепите каретку к основанию пилы.

Помимо инструментов, поставляемых с пилой, для этой процедуры необходимо, чтобы у Вас были точная линейка, фломасстер и помощник.

Регулировка параллельности каретки относительно основного пильного диска:

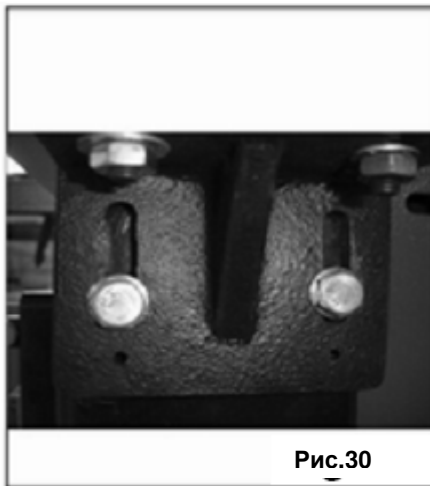
1. Установите пильный диск в положение 0° на панели управления (90° относительно чугунного стола).
2. Поднимите диск, насколько это возможно.
3. Отметьте центр пильного диска фломасстером. Это позволит Вам проводить измерения от того же самого места на диске.
4. Переместите каретку полностью в один конец, используя прецизионную линейку, измерьте зазор между краем каретки и отметкой на диске, как показано на Рис. 29.



5. Переместите каретку в другой конец перед диском и измерьте зазор.

Если зазор одинаковый с обеих сторон, то каретка уже параллельна основному диску. Если зазор на одной стороне отличается от другого, то продолжайте с шага 6.

6. Переместите конец каретки, который нужно отрегулировать перед диском.
7. Ослабьте два винта с шестигранной головкой (С), и легкими толчками по поддержке передвижной каретки отрегулируйте зазор.



8. Повторяйте шаг 7, пока зазор между отметкой на диске и краем каретки не будет одинаковым на обоих концах.
9. Затяните четыре винта с шестигранной головкой (С) и зафиксируйте поддержку.
10. Теперь затяните два винта звездообразного типа, которые крепят каретку к основанию.

РАБОТА



Самое главное - это Ваша безопасность. Для предотвращения обратного удара заготовки, при необходимости задвиньте кромку края в каретку. Кромка края может задвигаться в переднюю или заднюю часть каретки.

Продольное пиление

Форматно-раскroечная пила имеет возможность продольного пиления полноразмерных панелей. Передвижной стол освобождает Вас от необходимости продвижения большой и тяжелой

панели по неподвижной поверхности стола.



Fig 32

Пила также имеет возможность продольного пиления небольших панелей, используя станок в качестве традиционной настольной дисковой пилы.

Небольшие, легкие панели проще передвигать по неподвижной чугунной поверхности стола справа от пильного диска.



Рис.33

Определите, какая операция пиления лучше всего подходит для обработки заготовки.

Для использования подвижного стола, прочитайте инструкцию под названием "Продольное пиление с подвижным столом".

Для использования оборудования в качестве традиционной настольной дисковой пилы, перейдите к разделу "Продольное пиление с использованием традиционной методики настольной дисковой пилы".

Продольное пиление с подвижным столом

1. Установите стол для поперечного распила на каретку.
2. Придвиньте и закрепите стол для поперечного распила к концу подвижного стола напротив рукоятки подвижного стола.
3. Установите поперечный упор в отверстия направляющих и закрепите его гайкой с резьбой.



Примечание:

Сначала, поставьте поперечный упор в переднее отверстие под штифт упора, поверните Z-образную фиксирующую пластину, чтобы выровнять упор, затем затяните гайку с резьбой.

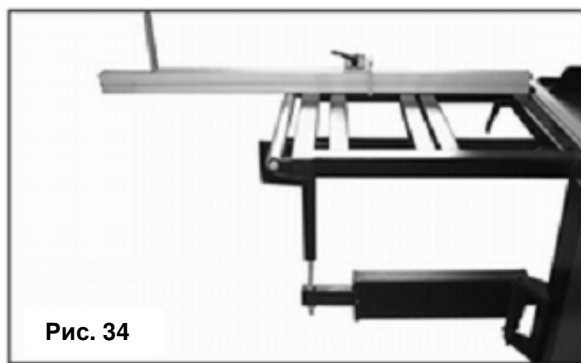


Рис. 34

4. Поставьте один из двух перекидных ограничителей на требуемую ширину распила.
5. Загрузите заготовку на стол пилы.
6. Установите рычаг прижима на штифт и зафиксируйте заготовку.
7. После того как все необходимые меры предосторожности соблюдены, выполните операцию распила.

Продольное пиление с использованием традиционной методики настольной дисковой пилы

1. Уберите стол для поперечного распила.
2. Заблокируйте подвижной стол в неподвижном положении.
3. Установите параллельный упор на нужную ширину распила.
4. После того как все необходимые меры предосторожности соблюдены, загрузите заготовку на стол пилы и выполните операцию распила.

Поперечное пиление

При установке поперечного упора на передней позиции, форматно-раскrojная пила имеет возможность поперечного пиления полноразмерных панелей.



Рис.35

При установке поперечного упора на задней позиции, форматно-раскrojная пила также имеет возможность поперечного пиления небольших панелей.



Рис. 36

Станок имеет возможность поперечного распила заготовок при использовании прижима с упором для пиления под углом.



Рис. 37

Также станок имеет возможность поперечного распила заготовок при использовании параллельного упора в качестве направляющей.

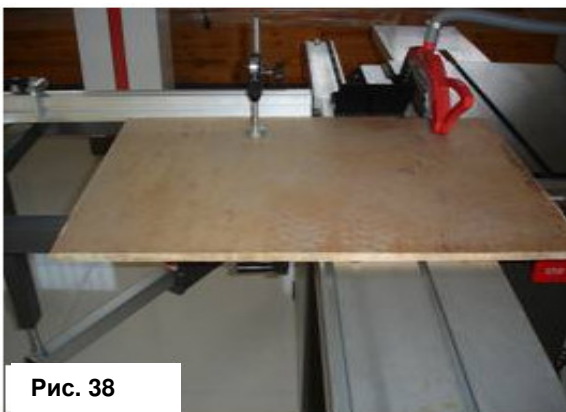


Рис. 38

Определите, какая из операций пиления лучше всего подойдет для заготовки, которая будет распиливаться.

Если Вы будете проводить поперечную распиловку полномерных панелей, тогда переходите к разделу "Поперечное пиление полномерных заготовок".

Если Вы будете проводить поперечную распиловку небольших панелей, тогда переходите к разделу "Поперечное пиление небольших заготовок".

Если Вы будете проводить поперечное пиление заготовки используя прижим, тогда переходите к разделу "Поперечное пиление с использованием прижима с упором для пиления под углом".

Если Вы будете проводить поперечное пиление заготовки, используя параллельный упор в качестве отрезной линейки, тогда переходите к разделу "Поперечное пиление с использованием параллельного упора в качестве отрезной линейки".

Поперечное пиление полномерных заготовок

1. Установите стол для поперечного распила на каретку.
2. Установите поперечный упор в отверстие под штифт с передней стороны направляющей и зафиксируйте его на месте.



Примечание:

Сначала, вставьте поперечный упор в отверстие с передней стороны направляющей, поверните Z-образную стопорную пластину, чтобы выровнять упор, затем затяните гайку с накаткой.

3. Установите один из двух перекидных ограничителя на требуемую ширину распила.



Примечание:

Если заготовка слева от диска больше 1200 мм, то поперечный упор нужно выдвинуть.

4. Загрузите заготовку на стол пилы.



Рис. 39

5. Установите рычаг прижима на штифт и зафиксируйте заготовку.
6. После того как все необходимые меры безопасности соблюдены, выполните операцию распила.

Поперечное пиление небольших заготовок

1. Установите стол для поперечного распила на каретку.
2. Установите поперечный упор в отверстие под штифт с задней стороны направляющей и зафиксируйте его на месте.



Примечание:

Сначала, вставьте поперечный упор в отверстие с задней стороны направляющей, поверните Z-образную стопорную пластину, чтобы выровнять упор, затем затяните гайку резьбой.

3. Установите один из двух перекидных ограничителя на требуемую ширину распила.



Примечание:

Если заготовка слева от диска выступает более чем на 1200 мм, то поперечный упор нужно выдвинуть.

4. Загрузите заготовку на стол пилы.
5. Установите рычаг прижима на штифт и зафиксируйте заготовку.
6. После того как все необходимые меры безопасности соблюдены, выполните операцию распила.

Поперечное пиление с использованием прижима с упором для пиления под углом

1. Смонтируйте прижим на каретку.
2. Загрузите заготовку на стол пилы. Закрепите, используя прижим.
3. После того как все необходимые меры безопасности соблюдены, выполните операцию распила.

Поперечное пиление с использованием параллельного упора в качестве отрезной линейки

1. Установите стол для поперечного распила на каретку.
2. Установите поперечный упор в отверстие под штифт с задней стороны направляющей и зафиксируйте его на месте.



Примечание:

Сначала, вставьте поперечный упор в отверстие с задней стороны направляющей, поверните Z-образную стопорную пластину, чтобы выровнять упор, затем затяните гайку с накаткой.

3. Расположите параллельный упор на требуемую ширину.
4. Загрузите заготовку на стол пилы.
5. Установите рычаг прижима на штифт и зафиксируйте заготовку.
6. После того как все необходимые меры безопасности соблюдены, выполните операцию распила.

Пиление под углом

Стол для поперечного распила оборудован двумя шкалами для крепления упора с передней и задней стороны стола, для выполнения распила под углом.

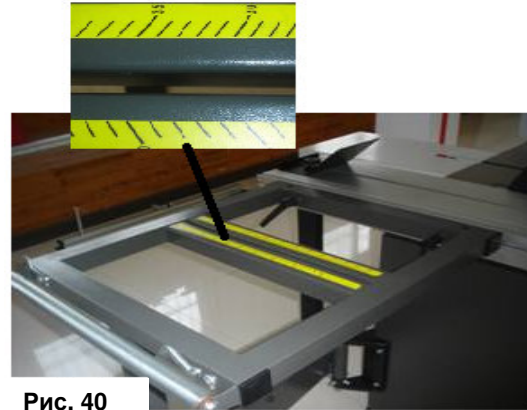


Рис. 40

Также каретка оборудована шкалой для прижима, чтобы выполнять пиление под углом.



Рис.41

Станок оборудован упором для распилов под углом.

Распил под углом с использованием поперечного упора:

1. Установите упор для поперечного распила на стол для поперечного распила.
2. Расположите поперечный упор под нужным углом и используя рычаг с трещоткой зафиксируйте поперечный упор на позиции.



Рис. 42

3. Расположите перекидной ограничитель в соответствии с длиной заготовки, которую Вы хотите обрезать слева от пильного диска.



Примечание:

Если заготовка слева от диска выступает более чем на 1200 мм, то поперечный упор нужно выдвинуть.

4. Загрузите заготовку на стол пилы.
5. Установите рычаг прижима на штифт и зафиксируйте заготовку.
6. После того как все необходимые меры безопасности соблюдены, выполните операцию распила.

Распил под углом с использованием прижима с упором для пиления под углом

1. Установите прижим на каретку и приложите отрезной упор.
2. Установите прижим с упором для пиления под углом к нужному углу, и используя рычаг с трещоткой зафиксируйте упор на позиции.
3. Загрузите заготовку на каретку. Зафиксируйте заготовку прижимом.
4. После того как все необходимые меры безопасности соблюдены, выполните операцию распила.



Рис. 43

ТЕХНИЧЕСКОЕ ОБСЛУЖИВАНИЕ



Внимание!

Всегда перед проведением техобслуживания отключайте питание станка. Несоблюдение этого может привести к серьезным телесным повреждениям.

Очистка

Проводить очистку форматно-раскrojной пилы относительно просто. Пропылесосьте избыточную стружку и опилки, и вытрите оставшуюся пыль сухой тканью. Если выросла смола, используйте для её очистки растворитель смолы. После очистки обработайте все чугунные и неокрашенные стальные поверхности неокрашающейся смазкой.

Раз в неделю:

Чистка поверхности каретки и пазов.

Чистка чугунного или стального стола пилы.
Чистка роликовых направляющих каретки.
Чистка алюминиевого параллельного упора и передвижных пазов.
Чистка кронштейна параллельного упора.

Раз в месяц:

Пропылесосьте внутреннюю часть корпуса станка.

Разное:

Всегда будьте осведомлены о состоянии станка. Регулярно проверяйте состояние приведенных ниже частей, при необходимости отремонтируйте или замените:

Ослабление монтажных болтов.

Изношенность переключателя.

Изношенность или повреждение пильного диска.

Изношенность или повреждение защитного кожуха пильного диска

V-образный ремень

Для обеспечения оптимальной передачи мощности от двигателя к пильному диску, V-образный ремень должен быть в хорошем состоянии (без трещин, истирания и износа) и работать под правильным натяжением. Проверяйте V-образные ремни, по крайней мере, каждые 3 месяца; чаще, если пила используется ежедневно.

В случае необходимости замените ремни.

Подшипники

Подшипники запрессованы и предварительно смазаны и не требуют смазки в течение своего срока использования. Тем не менее компоненты пилы будут работать лучше, если поверхности подшипника будут содержаться в чистоте, что особенно важно для подшипников цапфы.

ЭЛЕКТРООБОРУДОВАНИЕ

Главный выключатель

Станок оборудован защищенным от падения напряжения главным выключателем и аварийным выключателем.

Главный выключатель оборудован большой по размеру панелью (исполнение для США), во время выполнения работы по пилению, любая часть тела, коснувшаяся панели переключателя, может остановить пилу.



Рис. 44

Концевой выключатель

Концевой выключатель установлен под внутренним защитным кожухом, при замене подрезного или основного диска, снимите внутренний защитный кожух, концевой выключатель находится в положении "off" (выкл.), снижая риск случайного запуска.

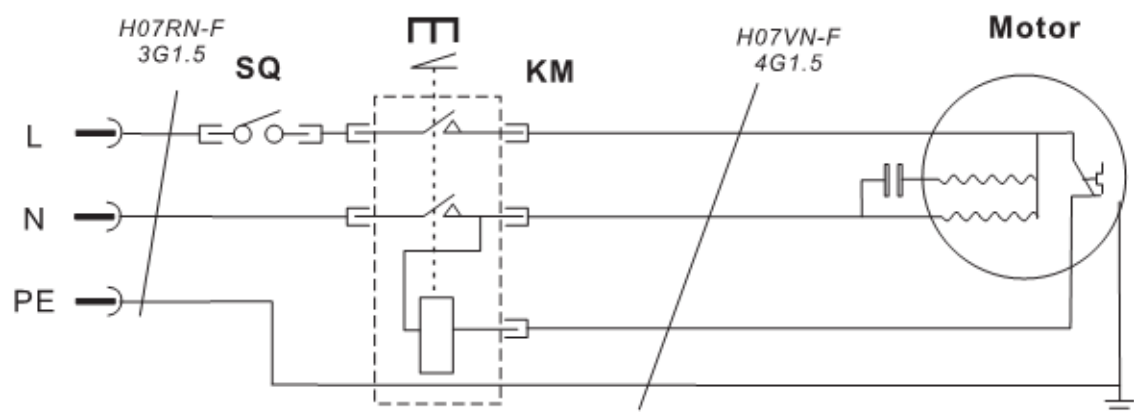


Рис. 45

Тепловой выключатель

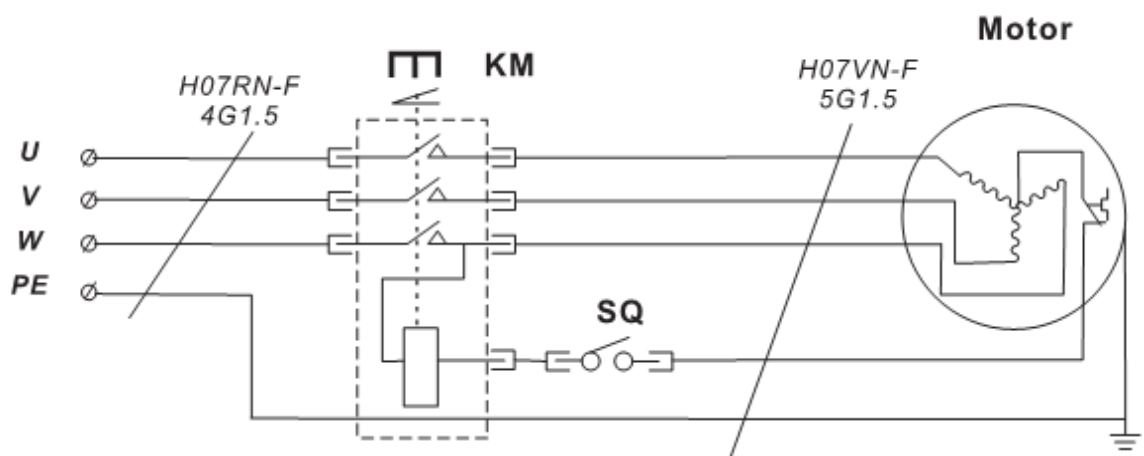
Внутри двигателя расположен тепловой выключатель, это устройство защищает двигатель от повреждения в условиях высокой температуры. Когда температура двигателя слишком высока, предохранитель выключится автоматически. Вы должны проверить причины, вызвавшие высокую температуру, или сразу же вызвать квалифицированного специалиста. Тепловой выключатель автоматически возвратится в нормальное положение, как только температура снизится.

1~, Motor



КОНЦЕВОЙ ВЫКЛЮЧАТЕЛЬ
ЭЛЕКТРОМАГНИТНЫЙ ВЫКЛЮЧАТЕЛЬ

3~, Motor



ПОИСК И УСТРАНЕНИЕ НЕИСПРАВНОСТЕЙ

Неисправность	Возможная причина	Устранение неисправностей
Двигатель не запускается.	Низкое напряжение.	Проверьте линию электропитания на надлежащее напряжение.
	Разомкнута цепь двигателя или ослабленно соединение.	Проверьте все ведущие соединения двигателя на наличие ослабленных или разомкнутых соединений.
Двигатель не запускается: предохранители или автоматические выключатели перегорели.	Короткое замыкание в сетевом шнуре или вилке.	Проверьте шнур или вилку на наличие поврежденной изоляции и замыкания проводов.
	Короткое замыкание двигателя или ослабленных соединений.	Проверьте все соединения двигателя на наличие ослаблений, замыкания клемм или изношенной изоляции.
	Неправильные предохранители или автоматические выключатели на линии электропитания.	Установите правильные предохранители или автоматические выключатели.
Двигатель перегревается.	Двигатель перегружен.	Уменьшите нагрузку на двигатель
	Неправильное охлаждение двигателя, отсутствие циркуляции воздуха	Очистите вентилятор и область воздуховода двигателя от опилок.
Остановки двигателя, приводящие к перегоранию предохранителя или замыканию автоматического выключателя.	Короткое замыкание двигателя или ослабленных соединений.	Проверьте все соединения двигателя на наличие ослаблений, замыкания клемм или изношенной изоляции.
	Низкое напряжение.	Проверьте линию электропитания на надлежащее напряжение.
	Неправильные предохранители или автоматические выключатели на линии электропитания.	Установите правильные предохранители или автоматические выключатели.
	Двигатель перегружен.	Уменьшите нагрузку на двигатель.
Станок в процессе работы замедляется.	На заготовку оказывают слишком большое давление.	Подавайте заготовку медленнее
	Ослаблен ремень.	Натяните ремень
Громкий, повторяющийся шум, исходящий от станка.	Шкивные установочные винты или шпонки отсутствуют или ослаблены.	Проверьте шпонки и установочные винты. При необходимости замените или затяните.
	Вентилятор двигателя бьётся о крышку.	Подтяните вентилятор или подкладку крышки
	Клиновидный ремень поврежден.	Замените клиновидный ремень.
Пильный диск расположен не перпендикулярно к упору для распила под углом 45°, или параллельный упор расположен не перпендикулярно к пильному диску.	Пильный диск деформирован.	Заменить пильный диск.
	Столешница не параллельна пильному диску.	Отрегулируйте столешницу параллельно пильному диску.
	Параллельный упор не параллелен пильному диску.	Отрегулируйте упор параллельно пильному диску.
Упор ударяется о поверхность стола при передвижении по столу.	Передняя направляющая закреплена на столе слишком низко	Поднимите переднюю направляющую
	Задняя направляющая закреплена на столе слишком низко	Поднимите заднюю направляющую
Пильный диск не доходит до угла 90°.	Крепление 90° ограничителя не отрегулировано.	Отрегулируйте крепление 90° ограничителя.
Пильный диск при наклоне на 45° ударяется о вставку.	Отверстие во вставке недостаточное	Расточите или развальцуйте отверстие вставки
	Стол не выровнен	Выровняйте стол

	Пильный диск расположен не правильно	Отрегулируйте положение диска
Пильный диск не опускается ниже поверхности стола.	Столешница слишком низко	Поднимите столешницу с помощью шайб
Маховики не вращаются	Шпонка маховика вставлена слишком далеко	Снимите маховик и отрегулируйте шпонку
	Цилиндрический штифт или установочный винт в червячной передаче контактирует с зубчатой передачей	Проверьте штифт и установочный винт червячной передачи. При необходимости затяните.
Форматно-раскrojная пила не делает прямой распил	Каретка не параллельна пильному диску	Отрегулируйте каретку.
	Параллельный упор не параллелен пильному диску.	Отрегулируйте упор.
	Поперечный упор не перпендикулярен основному диску.	Отрегулируйте поперечный упор перпендикулярно основному диску.



Примечание:

Отключите станок от источника питания при устранении любой неисправности. Если этого не сделать, можно получить серьезные травмы.

ПЕРЕЧЕНЬ ДЕТАЛЕЙ СО СХЕМАТИЧЕСКИМИ ИЗОБРАЖЕНИЯМИ

PartsListDiagramA

№	Description	№	Description
A-5	Pan head screw M6x12	A-28	Washer 4mm
A-6	Washer 6mm	A-29	Pan head screw M4x12
A-7	Dust port	A-30	Hold screw, push stick
A-9	Right panel, saw base	A-31	Push stick
A-15	Washer 5mm	A-32	Internal guard
A-18	Knee touch plate	A-36	Angle bracket
A-19	Taping screw ST4.2x20	A-37	Pan head screw M4x10
A-20	Saw base frame	A-38	Angle bracket
A-21	Main switch	A-39	Pan head screw M4x50
A-22	Cover, switch box	A-40	Limit switch
A-23	Plastic plate	A-41	Hex nut M4
A-24	Strain relief	A-42	Allen screw M6x12
A-25	Switch box		

PartsListDiagramB

№	Description	№	Description
B-1	Star-type, lock handle	B-22	Carriage bolt M6x40
B-2	Flat washer 8mm	B-23	Stud, hold down
B-3	Hex screw M8x25	B-24	Star-type knob, hold down
B-4	Hex screw M8x40	B-25	Arm, hold down
B-5	screw	B-26	Allen screw M5x16
B-6	T-base, adjust	B-27	Scale, sliding table
B-7	Bracket, sliding carrier	B-28	Disc, hold down
B-8	Stop screw	B-29	Circle ring 8mm
B-9	T-base, adjust	B-30	Pin, hold down
B-10	T-nut, sliding carrier	B-31	spring, hold down
B-11	Hex nut M8	B-32	Stud, hold down
B-12	Bracket, sliding carrier	B-33	Circle ring 12mm
B-13	Allen screw M8x32	B-34	Eccentric, hold down
B-14	Sunk head screw M8X25	B-35	Handle, hold down
B-15	Wing nut	B-36	Handle knob, hold down
B-16	Washer 6mm	B-37	End cap, fence
B-17	Mitre gauge, hold down	B-38	Fence, mitre gauge
B-18	Ratchet lever	B-39	Hex head screw M8x16
B-19	Flat washer 10mm	B-40	Upper support
B-20	Star-type lock handle	B-41	Allen screw M8x25
B-21	T-block	B-42	Disc, insert

PartsListDiagramB

No	Description	No	Description
B-43	Lower support	B-71	Hex nut M10
B-44	Adjustable disc	B-72	Lock guide
B-51	Scew guide	B-73	T-nut, push handle
B-52	Taping screw ST4.2x12	B-74	Set screw M8x12
B-53	End cap, sliding panel	B-75	Insert, ball frame
B-54	Allen screw M5x8	B-76	Roll pin 2x8
B-55	Sliding panel set	B-77	Ball 1/2"
B-56	End cap, sliding panel	B-78	Ball frame
B-57	Stop plate	B-79	Ball frame
B-58	Stop plate	B-80	End cap, sliding rail
B-59	Sunk head screw M6x18	B-81	Sliding table rail
B-60	"Z" lock plate	B-82	End cap, sliding rail
B-61	Sunk head screw M6x20	B-83	Allen screw M6x10
B-62	Eccentric cam	B-84	Sunk head screw M8x20
B-63	Push handle	B-85	Lock nut M8
B-64	Bush, push handle	B-86	Lock nut M6
B-65	End cap, knob	B-87	Thread stud
B-66	Star-type knob, lock pin	B-88	Hex nut M8
B-67	Roll pin 3x18	B-89	T-block
B-68	Bush, lock pin	B-90	Edge shoe
B-69	Spring, lock pin	B-91	Startype screw M8x20
B-70	Lock pin	B-92	Washer 8mm

PartsListDiagram C

No	Description	No	Description
C-1	Frame-blade	C-25	Shaft
C-2	Shaft-main blade	C-26	Pulley
C-3	Main shaft	C-27	Tension shaft
C-4	Shaft housing-scoring blade	C-28	Sunken head screw M8X20
C-5	Shaft-scoring blade	C-29	Tension rod
C-6	Pulley-scoring blade	C-30	Bearing 6002
C-7	Gear house	C-31	Bearing 6205
C-8	Rotating support	C-32	Spacer
C-9	Main blade	C-33	Spacer
C-10	Pointer	C-34	Eccentric shaft
C-11	Slide piece	C-35	Circle nut
C-12	Scoring blade	C-36	Nut
C-13	Bearing house	C-37	Belt guard
C-14	Shaft	C-38	Thread
C-15	Stop, scoring blade	C-39	Shaft, spring
C-16	Thread	C-40	Insert
C-17	Main shaft	C-41	Segment
C-18	Rod	C-42	Flange, scoring blade
C-19	Shaft	C-43	Flange
C-20	Frame segment	C-44	Set screw M8X16
C-21	Pulley	C-45	Allen screw M10X25

C-22 Hex nut
 C-23 Pulley-motor
 C-24 Motor base

C-46 Chip house
 C-47 Motor A
 C-48 Flange

PartsListDiagram C

№ Description
 C-49 Ball bearing
 C-50 Tube
 C-51 Wheel handle
 C-52 Thread
 C-53 Spring
 C-54 Washer
 C-55 Spacer
 C-56 Spacer
 C-57 Circle ring
 C-58 Thrust bearing
 C-59 Washer
 C-60 Pin
 C-61 Circle ring 326
 C-62 Roll pin 5X28
 C-63 Set screw M6X8
 C-64 Roll pin A6X8
 C-65 Set screw M8X12
 C-66 Bearing 6002
 C-67 Lock nut M6
 C-68 Set screw M8X12
 C-69 Washer 8mm
 C-70 Hex head screw M8X12
 C-71 Circle ring A20
 C-72 Circle ring
 C-73 Hex head screw M6X12
 C-74 Hex nut M8
 C-75 Pan head screw M6X12
 C-76 Flat washer 6mm
 C-77 Hex head screw M8X35
 C-78 Sunkenheadscrew M8X40

№ Description
 C-79 Hex head screw M6X20
 C-80 Allen screw M6X20
 C-81 Hex nut M6
 C-82 Set screw M8X8
 C-83 Flat hey 18X35
 C-84 Flat washer 8mm
 C-85 Spring washer 8mm
 C-86 Allen screw M8X30
 C-87 Carriage bolt M10X80C
 C-88 Hex nut M10
 C-89 Hex head screw M8X16
 C-90 Sunken head screw M10X25
 C-91 Hex head screw M10X25
 C-92 Set screw M8X16
 C-93 Nut M35X1
 C-94 Multi "V" belt 660
 C-95 Multi "V" belt 560
 C-101 Stop screw
 C-102 Set screw M8X20
 C-103 Set screw M8X20
 C-105 Spring washer 10mm
 C-105 Riving knife
 C-107 Taping screw ST4.2X10
 C-108 Taping screw ST4.2X26
 C-109 Segement, blade guard
 C-110 Lock bolt, guard
 C-111 Half, blade guard
 C-112 Half, blade guard
 C-113 Lock washer 8mm
 C-114 Knuriednut
 C-115

PartsListDiagramD

№ Description
 D-1 L type aluminum baffle
 D-2 Locking plate
 D-3 The positioning shaft
 D-4 Countersunk head screw M5X16
 D-5 Connecting plate
 D-6 Retaining rings for shafts ϕ 20
 D-7 L type aluminum locking shaft
 D-8 Handle
 D-9 Handball
 D-10 Slide block
 D-11 Retaining rings for shafts ϕ 20
 D-12 Slideblockshaft
 D-13 Threadbushing

№ Description
 D-14 Washer M5
 D-15 Countersunk head screw M5X16
 D-16 The locking block mandrel
 D-17 Inner six angle locking
 D-18 Locking block
 D-19 Side guide
 D-20 Screw
 D-21 Nut
 D-22 Track scale
 D-23 The scale fixing plate
 D-24 Countersunk head screw M5X10
 D-25 The bottom baffle

PartsListDiagramE

No	Description	No	Description
E-1	Scale, cross cut table	E-42	Hex screw M8x30
E-2	Washer 6mm	E-43	Hex screw M10x25
E-3	Scale, cross cut table	E-44	Sunk head screw M6x12
E-4	Allen screw M6x12	E-45	T-nut, extension fence
E-5	Eccentric cam	E-46	Lock plate
E-6	Washer 8mm	E-47	T-block
E-7	Sunk head screw M6x10	E-48	Scale
E-8	"Z" lock plate	E-49	End, extension fence
E-9	"Z" lock plate	E-50	Carriage bolt M6x38
E-10	Hex screw M8x20	E-51	Screw guide
E-11	Lock nut M6	E-52	Flip stop base
E-12	Hex nut M6	E-53	Knurled knob
E-13	End cap, cross cut table	E-54	Spring, flip stop
E-14	Cross cut table	E-55	Set screw
E-15	Roller	E-56	Spacer , ratchet lever
E-16	Hex screw M8x12	E-57	Ratchet lever, Flip stop
E-17	Bracket, roller	E-58	Allen screw M8x20
E-18	Bracket, roller	E-59	Stud, flip stop
E-20	Support rod, cross cut table	E-60	Flip stop
E-22	Thin hex nut M10	E-61	Scale, extension fence
E-24	Swing arm, extension	E-62	Extension fence
E-25	Pan head screw M5x12	E-63	Scale, cross cut fence
E-26	Insert, swing arm	E-64	Taping screw ST4.2 x12
E-27	Woolen sheet	E-65	End cap, cross cut fence
E-28	Block	E-66	Lock stud, cross cut fence
E-29	Roll	E-67	T-block
E-30	Bearing 6101	E-69	Flat washer M8
E-31	Spacer, roll	E-70	Spacer, lock handle
E-32	Pan head screw M5x6	E-71	Star-type lock handle
E-33	Eccentric shaft	E-72	Wing nut M8
E-34	Swing arm	E-73	Stud, cross cut table
E-35	Hex screw M6x35	E-74	T-block
E-36	Stop collar	E-75	Knurled knob, fence
E-37	Bearing 6202	E-76	End cap, swing arm
E-38	Shaft, swing arm	E-77	T-block, hold down

E-39	Hex screw M8x50
E-40	Thin nut M16
E-41	Support, swingarm

E-78	Washer 12 mm
E-79	Stud, holddown

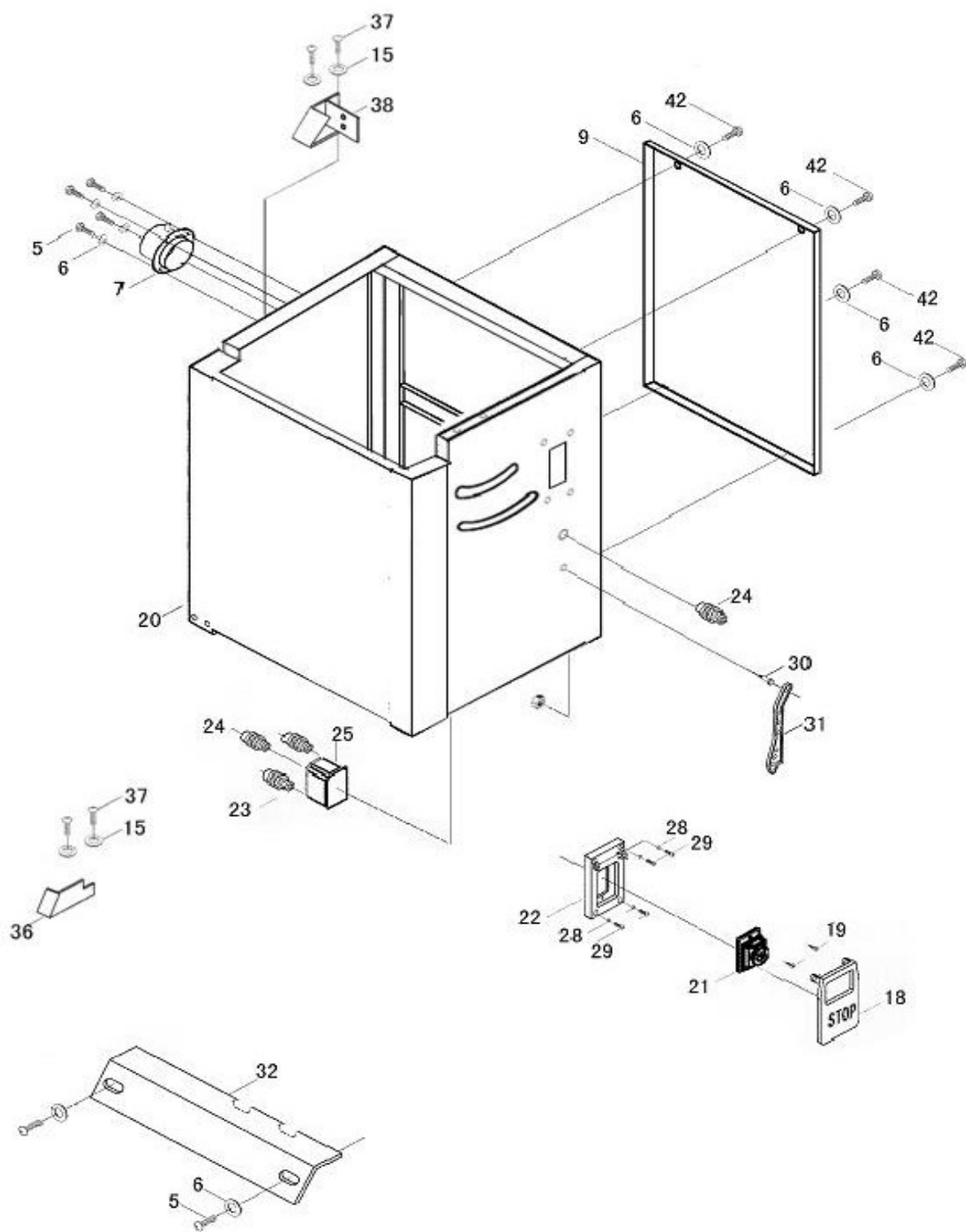
PartsListDiagramG

Nº	Description	Nº	Description
G-1	Rear extension table	G-20	Dust hose support
G-2	Washer 8mm	G-21	Washer 6mm
G-3	Hex nut M8	G-22	Hex screw M6x20
G-4	Set screw M6x12	G-23	Hex nut M6
G-5	Hex screw M8x16	G-26	Adjustable disc
G-6	Flat washer 10mm	G-27	Lower, support
G-7	Rea table support	G-28	Disc insert
G-8	Set screw M10x70	G-29	Allen screw M8x25
G-9	Hex nut M10	G-30	Upper, support
G-10	Major table	G-31	Taping screw ST4.2x12
G-11	Table insert	G-32	Washer 4mm
G-12	Sunk head screw M5x10	G-33	Right end cap, front rail
G-13	Hex screw M8x20	G-34	T-Nut M5
G-14	Front rail	G-35	Rack, fence
G-15	Square head screw M8x25	G-37	Lock washer 5mm
G-16	Extension table	G-38	Pan head screw M5x8
G-17	Steel extension table	G-39	Left end cap, front rail
G-18	Hose clamp 30mm	G-40	Scale, rail
G-19	Dusthose 30mm dia.x3240mm	G-41	Rearrail

PartsListDiagramH

Nº	Description	Nº	Description
H-1	Mitre gauge knob	H-11	Mitre gauge rod
H-2	Washer 6mm	H-12	Washer 6mm
H-3	Mitre gauge base	H-13	Knurled nut
H-4	indicator		
H-5	screw		
H-6	End cap, Gauge fence		
H-7	Gauge fence		
H-8	Sunk head screw M5x8		
H-9	Roller, guage		
H-10	Carriage bolt M6x32		

DIAGRAM A



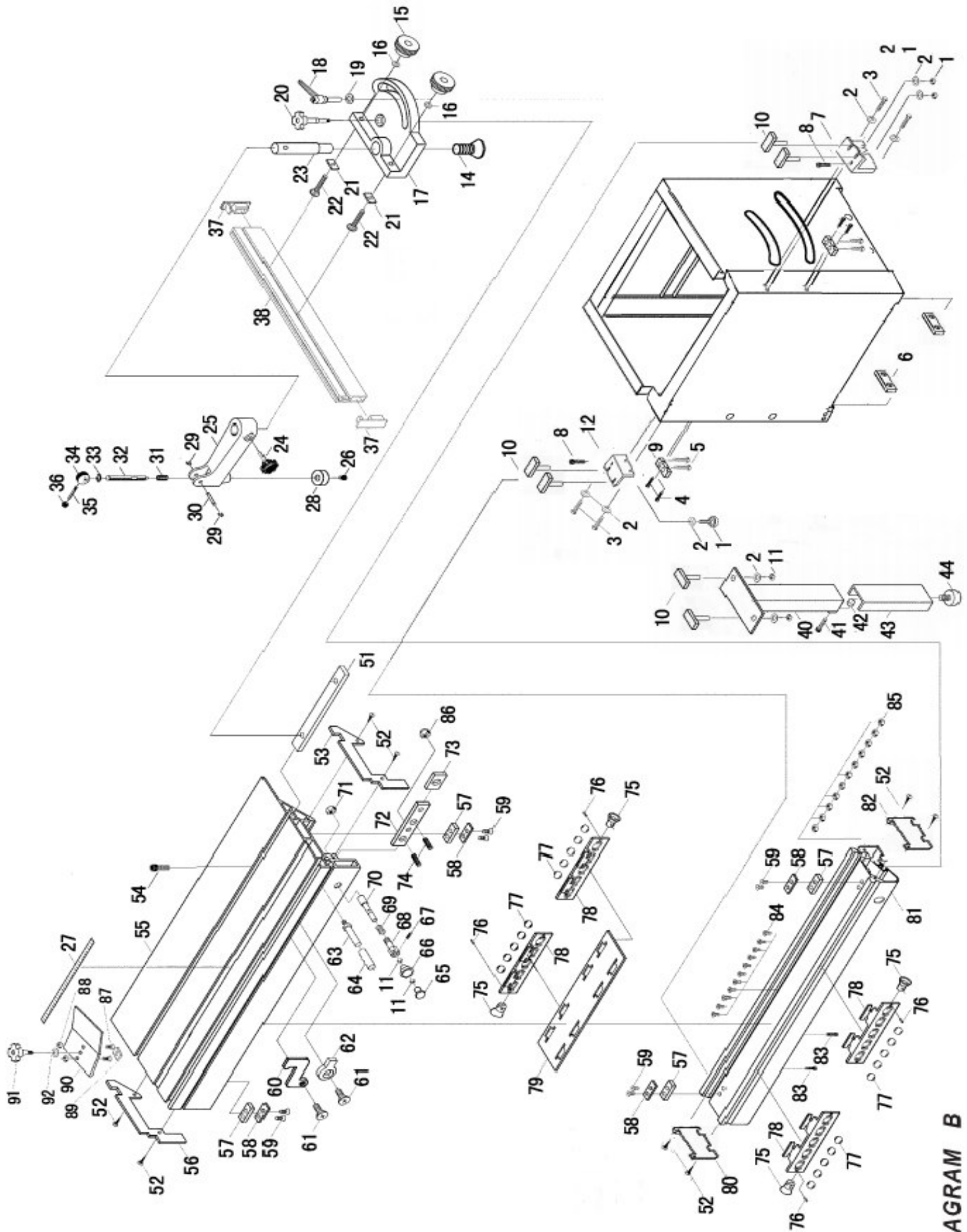


DIAGRAM B

DIAGRAM C

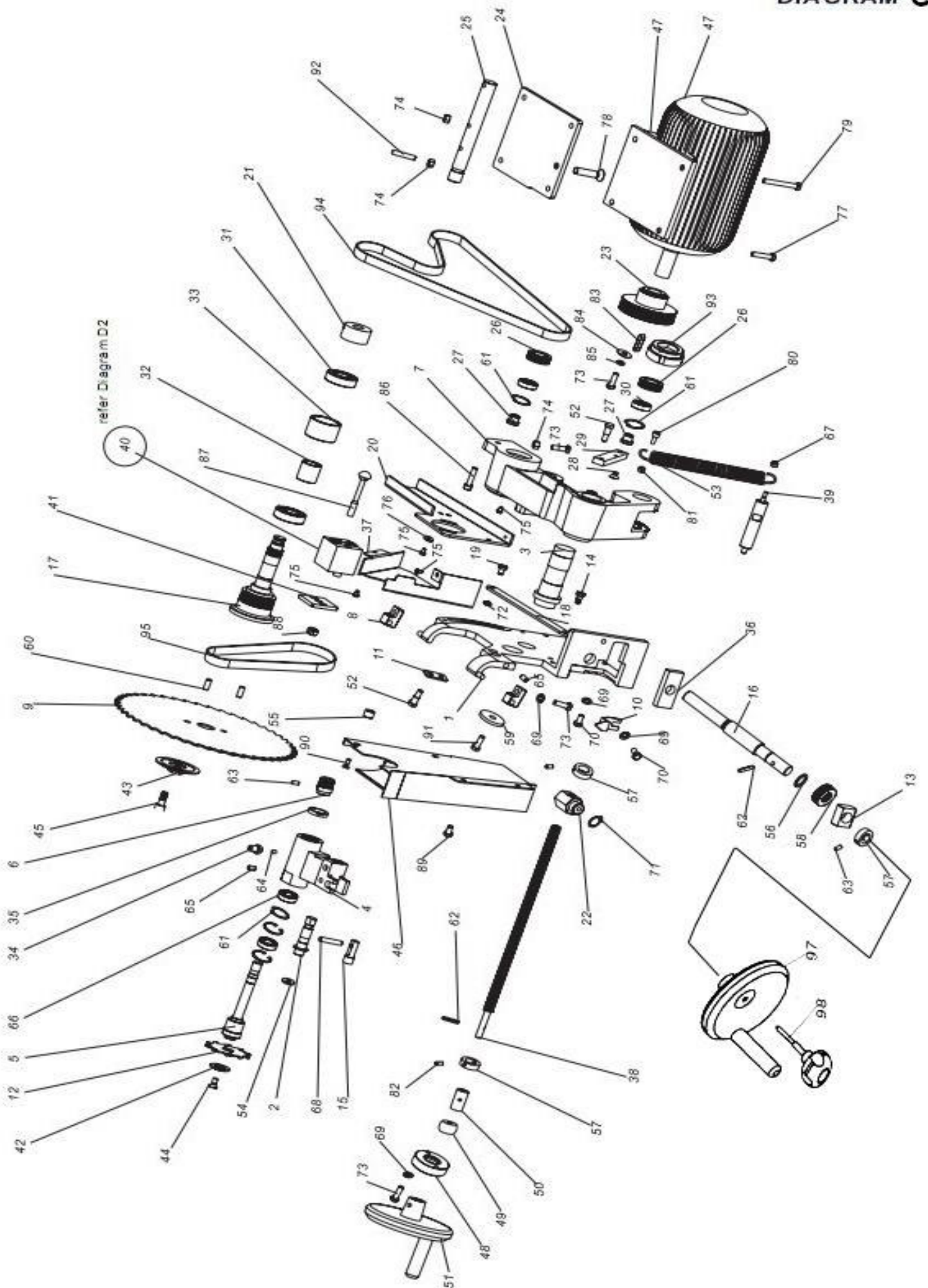
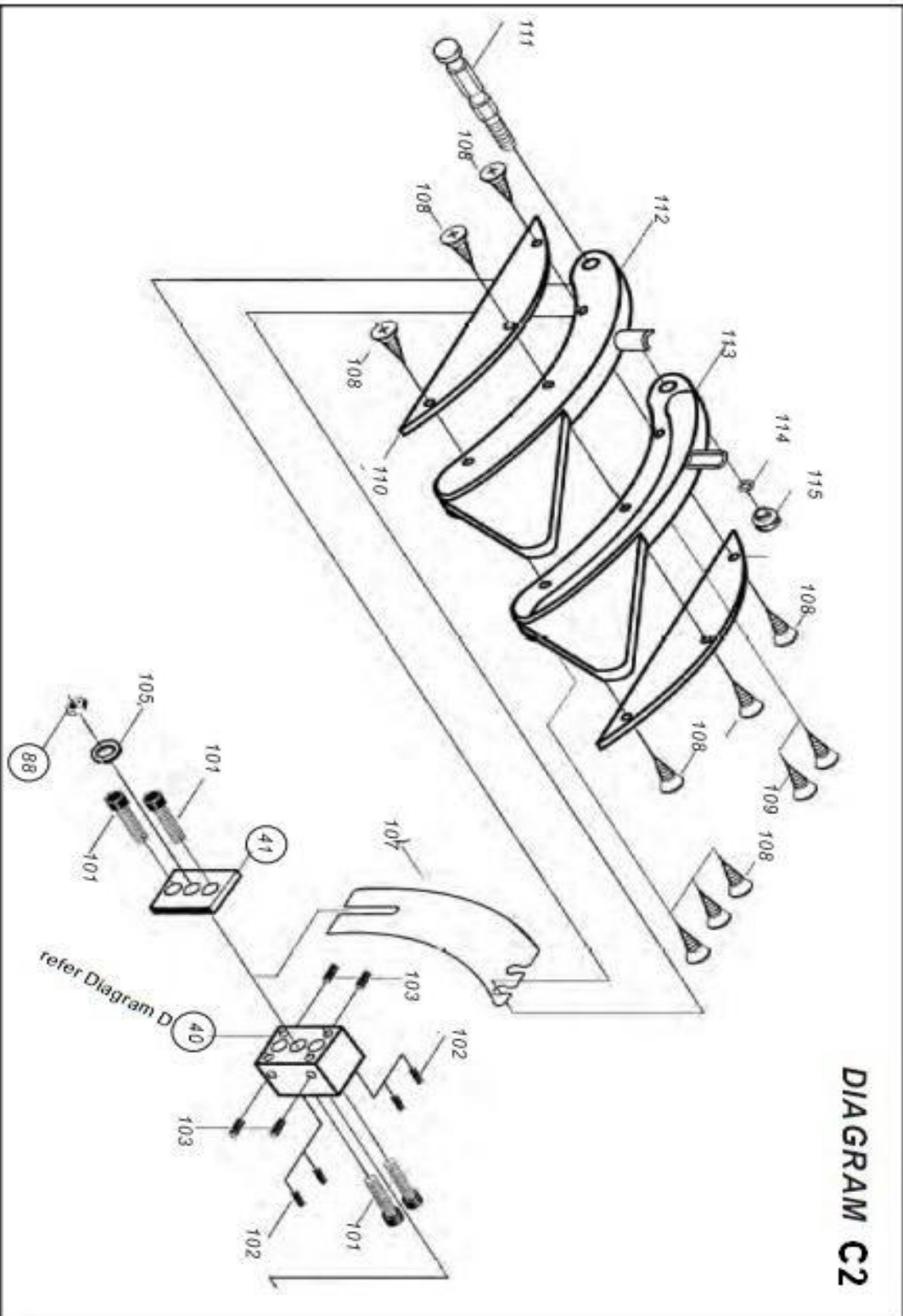


DIAGRAM C2



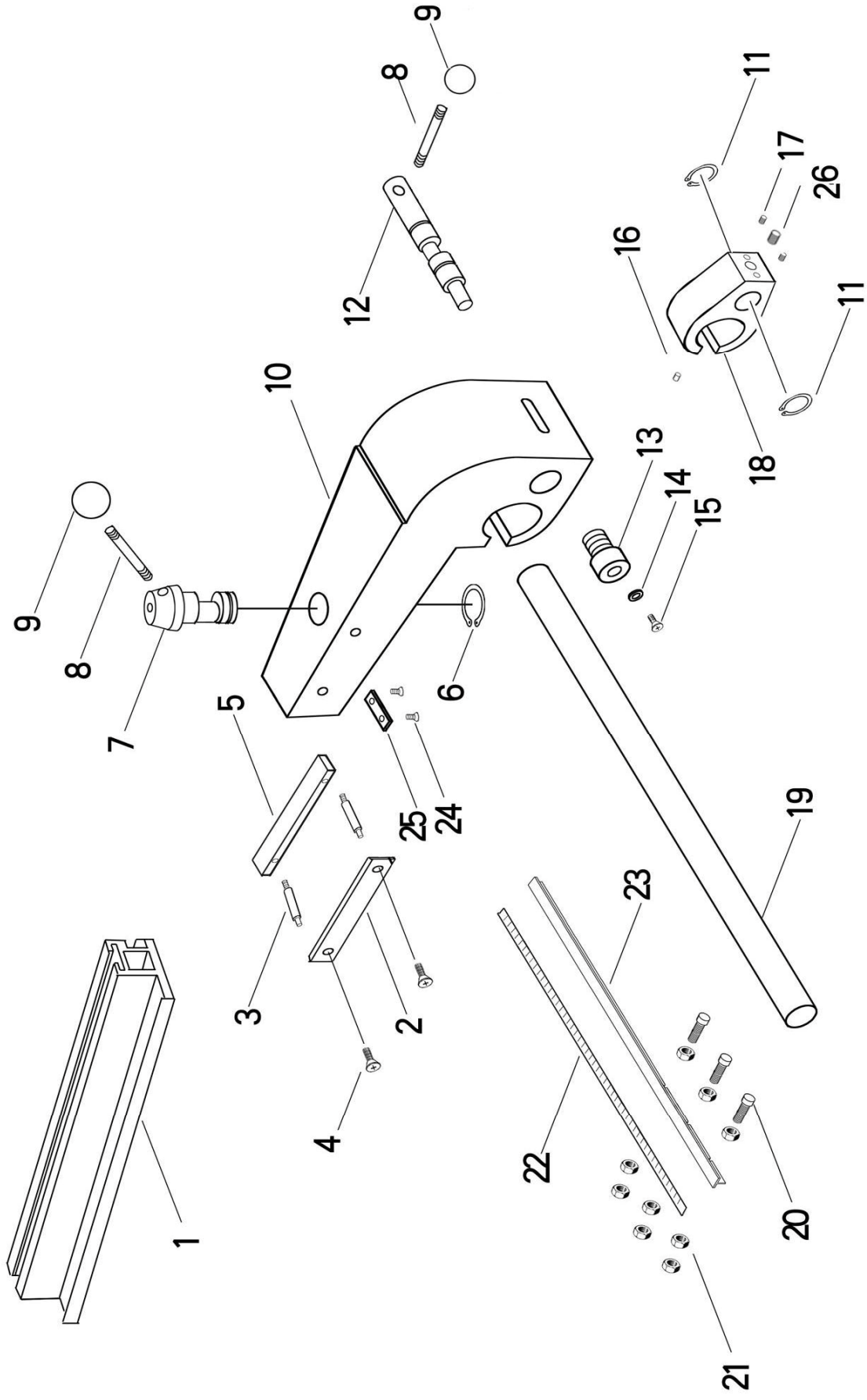
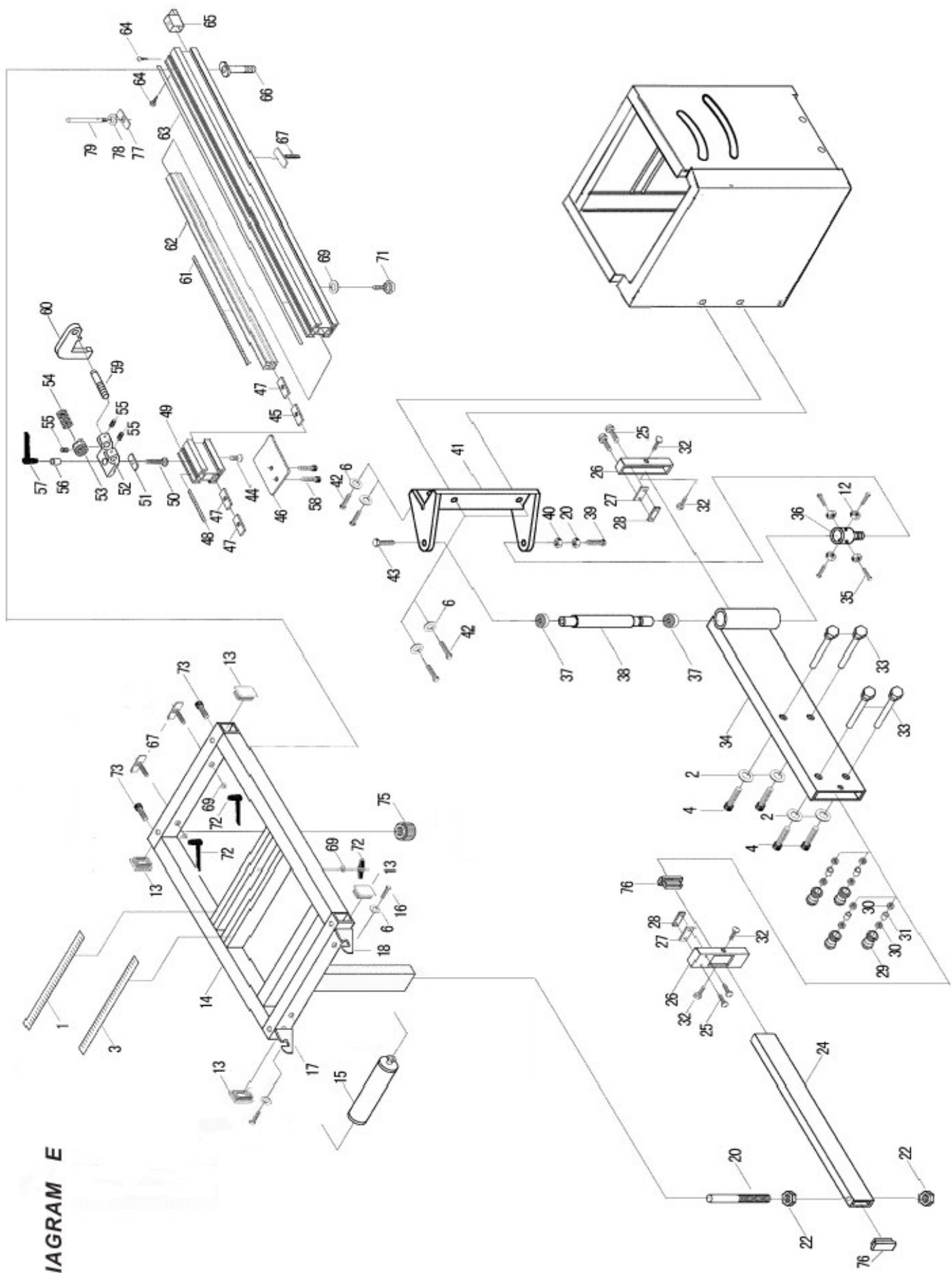
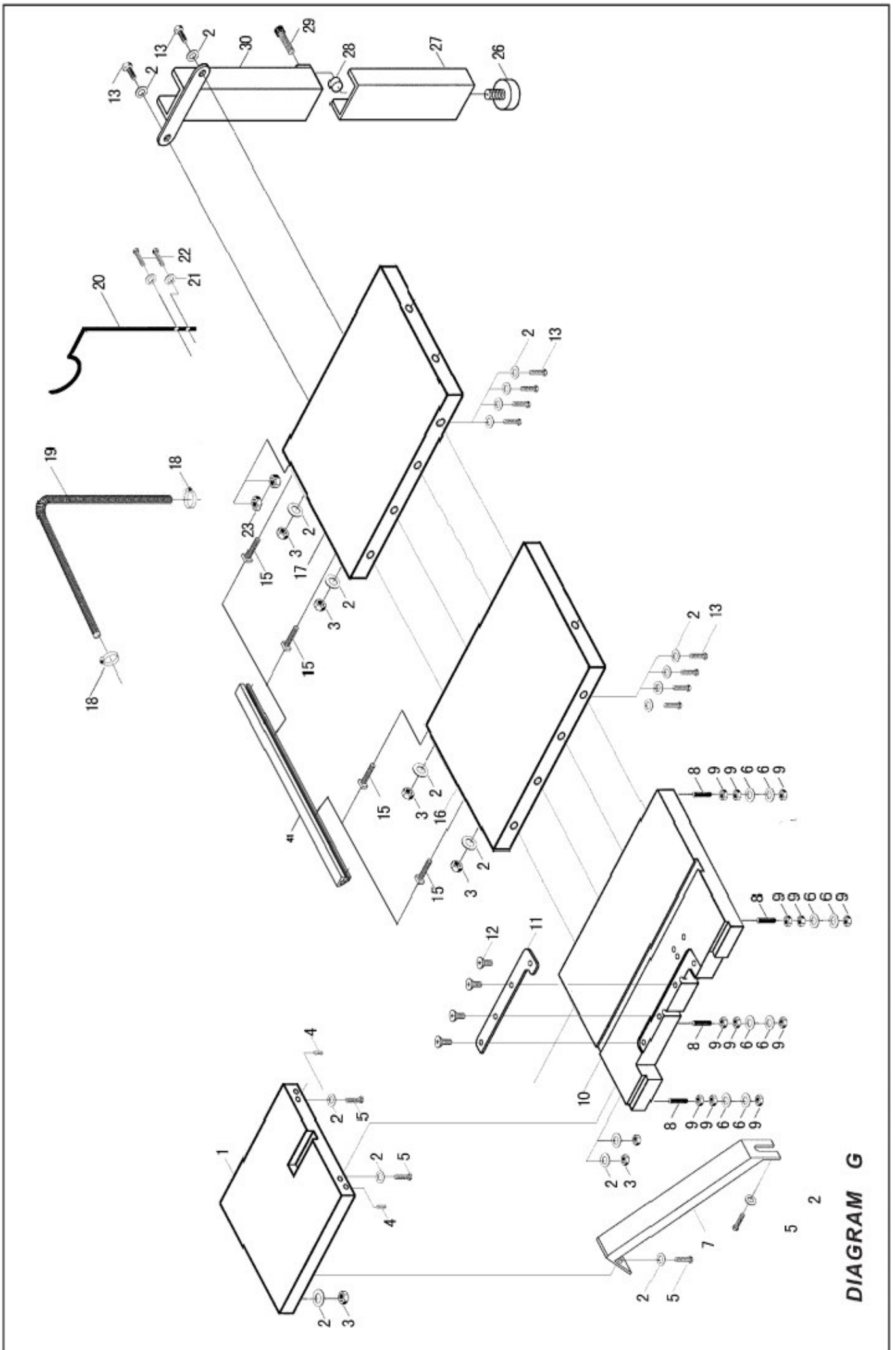


DIAGRAM D

DIAGRAM E





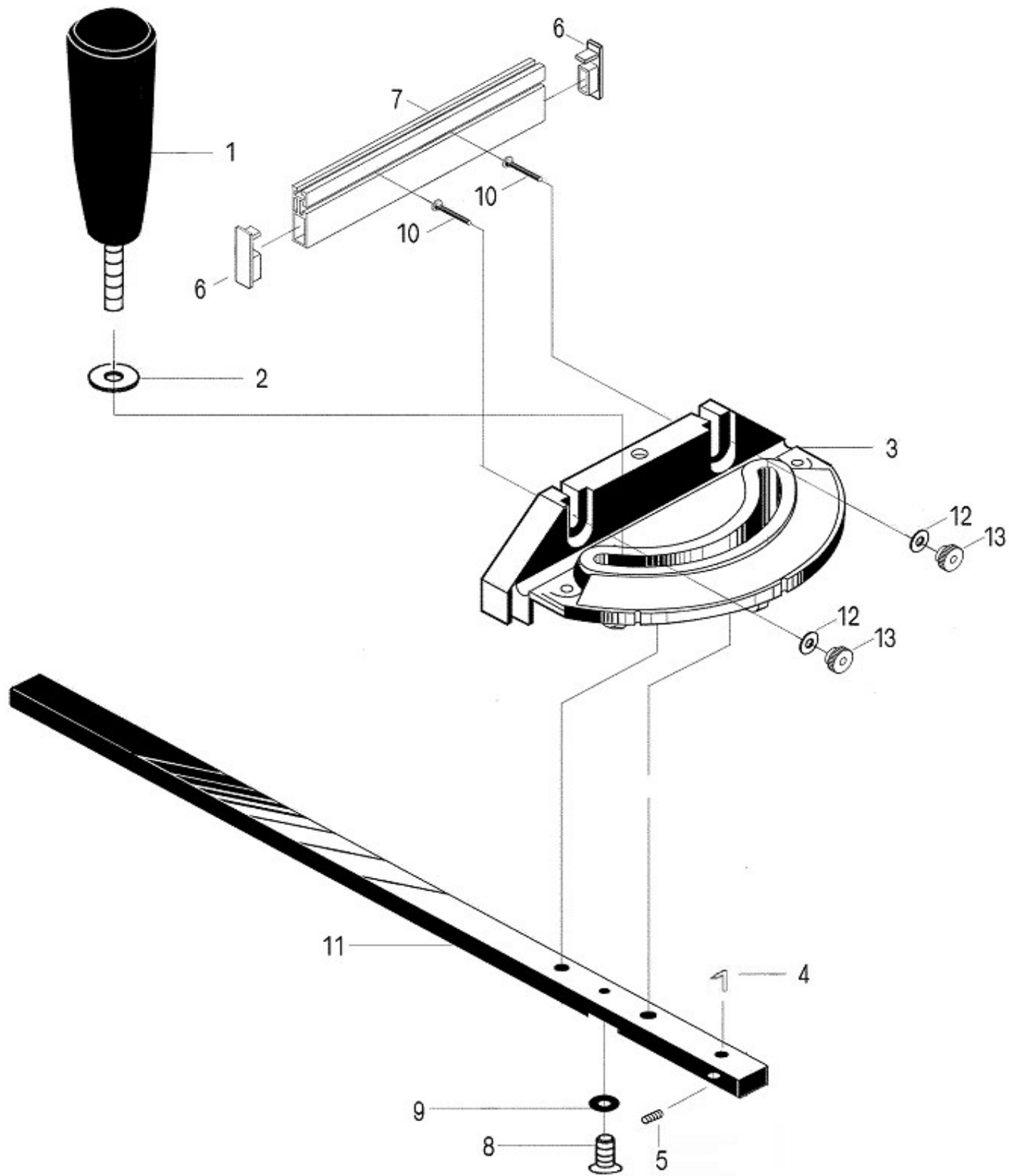


DIAGRAM H