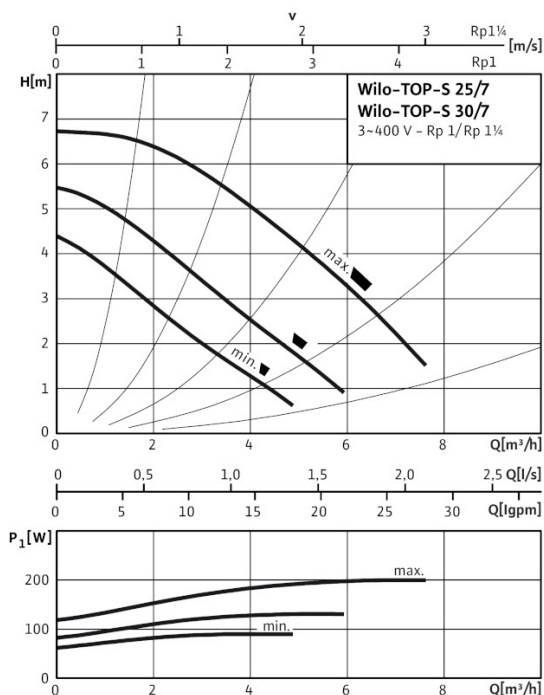


Лист данных: Wilo-TOP-S 30/7 (3~400/230 V, PN 10)

Характеристики Трехфазный ток



Габаритный чертеж

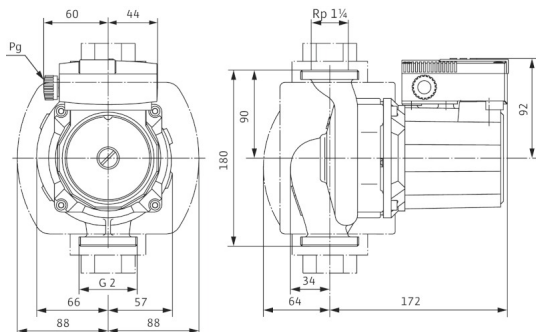
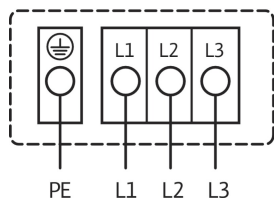


Схема подключения



Подключение к сети 3~400 В, 50 Гц
3~230 В, 50 Гц (опционально со штекером переключения 3~230 В)
Встроенная защита обмотки от перегрева
Выключение: внутреннее отключение фазы мотора
Сброс: подключение к сети разъединить, дать мотору остыть,
восстановить подключение к сети

Класс энергоэффективности

Класс EEI D

Допустимая перекачиваемая среда (другие среды по запросу)

Вода систем отопления (согласно VDI 2035)

Водогликолевая смесь (макс. 1:1; при доле гликоля более 20 % необходимо проверять рабочие характеристики)

Допустимая область применения

Диапазон температур при использовании в системах ОВК при макс. температуре окружающей среды +40 °C -20 до +130 (в кратковременном режиме 2 ч: +140) (при использовании с защитным модулем Wilo-C: от -20 до +110) °C

Макс. допустимое рабочее давление P_{max} 10 bar

Подсоединения к трубопроводу

Резьбовое соединение труб Rp 1½

Резьба G 2

Габаритная длина l_o 180 мм

Мотор/электроника

Создаваемые помехи EN 61000-6-3

Помехозащищенность EN 61000-6-2

Степень защиты IP X4D

Класс нагревостойкости изоляции H

Подключение к сети 3~230/400 В, 50 Гц

Номинальная мощность мотора P_2 90 W

Частота вращения N 1750 / 2100 / 2600 об/мин

Потребляемая мощность P_1 90 / 130 / 200 W

Ток при 3~400 В I 0,17 / 0,25 / 0,45 A

Ток при 3~230 В I 0,30 / 0,43 / 0,78 A

Резьбовой ввод для кабеля PG 1x13,5

Защита мотора Встроенная

Материалы

Корпус насоса Серый чугун (ENGL-200)

Рабочее колесо Синтетический материал (PP - 50% GF)

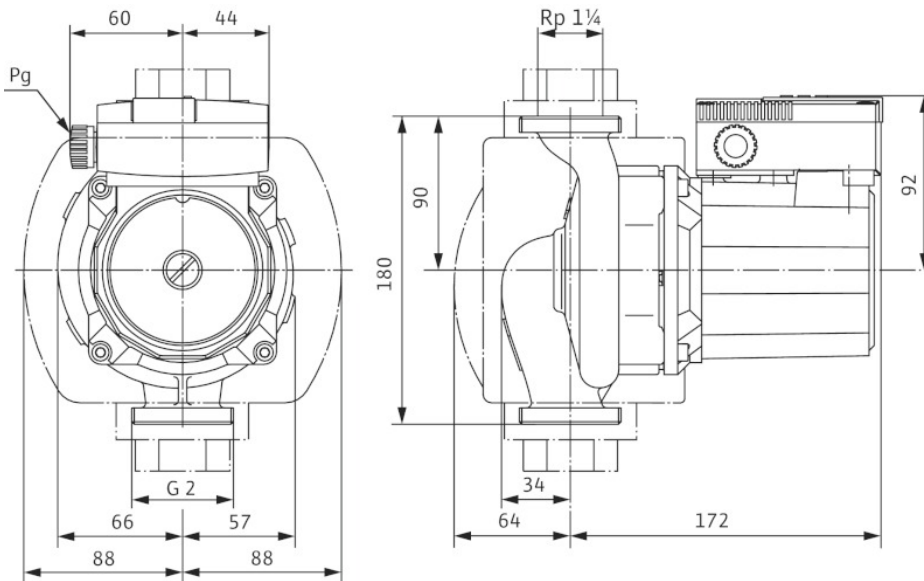
Лист данных: Wilo-TOP-S 30/7 (3~400/230 V, PN 10)

Вал насоса	Нержавеющая сталь (X46Cr13)	
Подшипники	Металлографит	
Минимальный подпор на всасывающем патрубке во избежание кавитации при температуре перекачиваемой воды		
Минимальный подпор при 50/95 /110/130°C	0,5 / 5 / 11 / 24 м	
Данные для заказа		
Изделие	Wilo	
Тип	TOP-S 30/7	
Арт.-№	2048323	
Вес, прим.	<i>m</i>	5 кг

• = имеется, = отсутствует

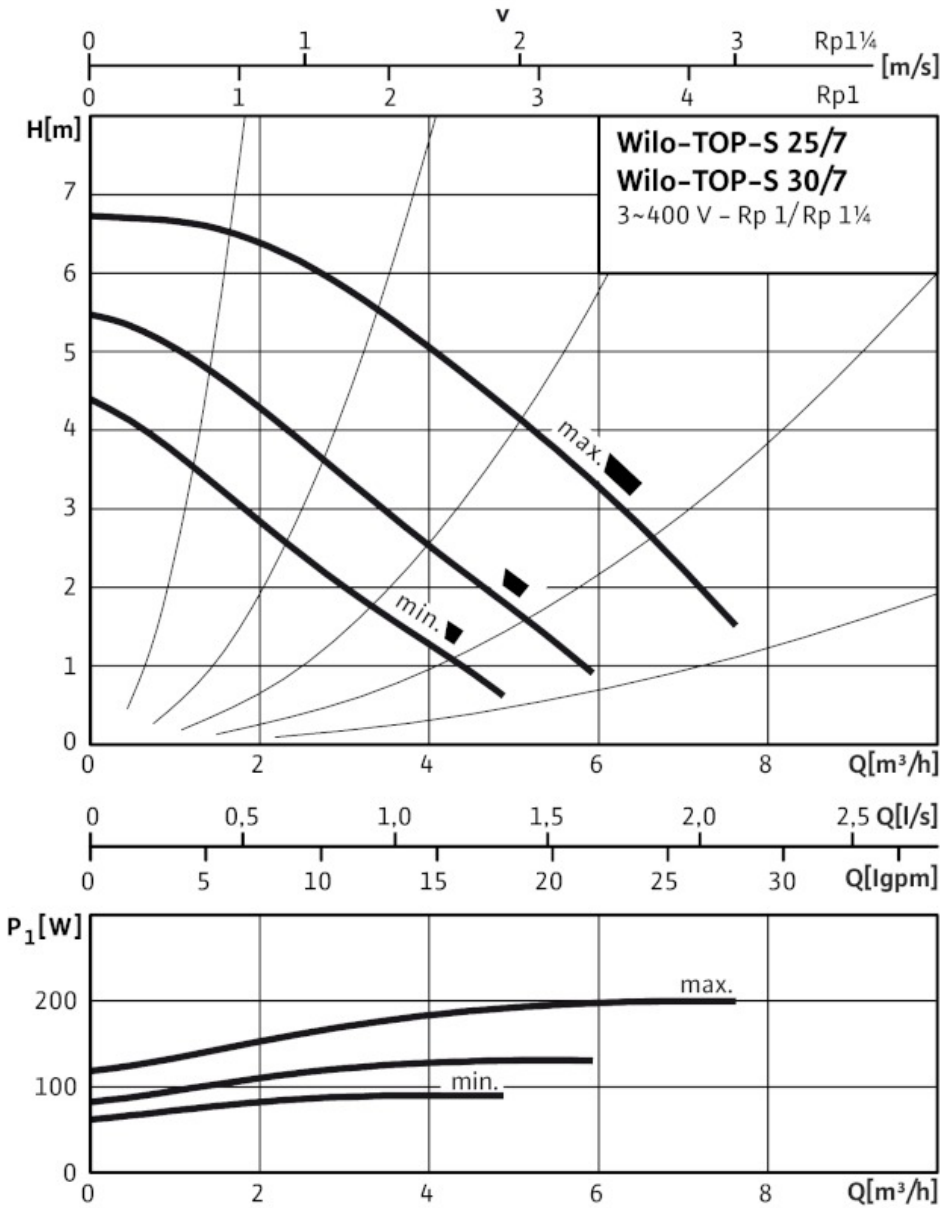
Размеры и габаритные чертежи: Wilo-TOP-S 30/7 (3~400/230 V, PN 10)

Габаритный чертеж



Характеристики: Wilo-TOP-S 30/7 (3~400/230 V, PN 10)

Характеристики Трехфазный ток



Данные для заказа: Wilo-TOP-S 30/7 (3~400/230 V, PN 10)**Данные для заказа**

Изделие	Wilo	
Тип	TOP-S 30/7	
Арт.-№	2048323	
Номер EAN	4016322709572	
Ценовая группа	W2	
Вес брутто	<i>m</i>	5.60 кг
Вес, прим.	<i>m</i>	5 кг
Длина x Ширина x Высота (упаков.)	185мм x 176мм x 235мм	
Объем упаковки	<i>V</i>	7,65 л

Тексты заявок: Wilo-TOP-S 30/7 (3~400/230 V, PN 10)

Возможно применение для любых систем водяного отопления, систем кондиционирования, закрытых контуров охлаждения и промышленных циркуляционных систем.

Не требующий обслуживания циркуляционный насос с мокрым ротором, с резьбовым или фланцевым соединением; возможен выбор ступеней частоты вращения для регулировки мощности.

Оснащение и функции

- Ручная регулировка мощности с 3 ступенями частоты вращения
- Насосы с однофазным мотором:
- P_2 до 90 Вт: Встроенная защита обмотки от перегрева
- $P_2 \geq 180$ Вт: Полная защита мотора посредством защитного контакта обмотки в сочетании с устройством отключения
- Насосы с трехфазным мотором:
- P_2 до 90 Вт: Встроенная защита обмотки от перегрева
- $P_2 \geq 180$ Вт: Полная защита мотора со встроенной электронной системой размыкания
- Подключение к сети трехфазного тока 230 В с опциональным штекером переключения
- Корпус насоса покрыт катафоретическим лакированием (KTL) для оптимальной защиты от коррозии
- Комбинированный фланец PN 6/PN 10 (при DN 40 – DN 65)
- Теплоизоляция для применения в системах отопления
- Дополнительные функции с помощью модернизируемого модуля защиты С
- Сигнализация неисправности SSM в качестве беспотенциального размыкающего контакта;
- Сигнализация рабочего состояния SBM в качестве беспотенциального нормально разомкнутого контакта
- Управляющий вход «Выкл. по приоритету» с помощью внешнего беспотенциального контакта (размыкающего контакта)
- Выявление блокировки
- Полная защита мотора встроенным устройством отключения
- Квитирование неисправности
- Система управления двоянными насосами (два параллельно установленных насоса): Режим работы «основной/резервный» (автоматическое переключение насосов по сигналу неисправности/по таймеру)

Материалы

Корпус насоса: Серый чугун (ENGJL-200)

Рабочее колесо: Синтетический материал (PP – 50% GF)

Вал насоса: Нержавеющая сталь (X46Cr13)

Подшипники: Металлографит

Допустимая перекачиваемая среда (другие среды по запросу)

Макс. расход: 7.50 м³/ч

Макс. напор: 7.0 М

Допустимая область применения

Диапазон температур при использовании в системах ОВК при макс. температуре окружающей среды +40 °С: –20 до +130 (в кратковременном режиме 2 ч: +140) (при использовании с защитным модулем Wilo-C: от –20 до +110) °С

Подсоединения к трубопроводу

Резьбовое соединение труб: Rp 1¼

Резьба: G 2

Габаритная длина: 180 мм

Мотор/электроника

Класс EEI: D

Создаваемые помехи: EN 61000-6-3

Тексты заявок: Wilo-TOP-S 30/7 (3~400/230 V, PN 10)

Помехозащищенность: EN 61000-6-2

Степень защиты: IP X4D

Класс нагревостойкости изоляции: H

Подключение к сети: 3~230/400 В, 50 Гц

Частота сети: 50 Гц

Номинальная мощность мотора: 90 W

Частота вращения: 1750 / 2100 / 2600 об/мин

Ток при 3~400 В: 0,17 / 0,25 / 0,45 А

Защита мотора: Встроенная

Резьбовой ввод для кабеля: 1x13,5

Данные для заказа

Арт.-№: 2048323

Номер EAN: 4016322709572

Вес, прим.: 5 кг

Изделие: Wilo

Тип: TOP-S 30/7