



ООО «ЭНКОР-Инструмент-Воронеж»

**РУЧНАЯ ЭЛЕКТРИЧЕСКАЯ
СВЕРЛИЛЬНАЯ
АККУМУЛЯТОРНАЯ МАШИНА**
РУКОВОДСТВО ПО ЭКСПЛУАТАЦИИ



Россия Воронеж ■ www.enkor.ru ■ Артикул 49201

Уважаемый покупатель!

Вы приобрели ручную электрическую сверлильную аккумуляторную машину, изготовленную в КНР под контролем ООО «ЭНКОР-Инструмент-Воронеж». Перед началом эксплуатации ручной электрической сверлильной аккумуляторной машины внимательно прочтите настоящее «Руководство».

СОДЕРЖАНИЕ

1. ОБЩИЕ УКАЗАНИЯ
2. ТЕХНИЧЕСКИЕ ДАННЫЕ
3. КОМПЛЕКТНОСТЬ
4. ИНСТРУКЦИИ ПО БЕЗОПАСНОСТИ
 - 4.1. Общие инструкции по безопасности
 - 4.2. Дополнительные инструкции по безопасности
5. ОСОБЕННОСТИ ЭКСПЛУАТАЦИИ ЗАРЯДНОГО УСТРОЙСТВА
 - 5.1. Требования к сети электропитания
6. УСТРОЙСТВО МАШИНЫ
7. ПОДГОТОВКА К РАБОТЕ И РЕГУЛИРОВКА
 - 7.1 Установка аккумуляторной батареи
 - 7.2. Установка инструмента или оснастки в сверлильный патрон
 - 7.3. Регулировки момента затяжки
 - 7.4. Переключение направления вращения сверлильного патрона
8. ПОРЯДОК РАБОТЫ МАШИНОЙ
 - 8.1. Сверление
 - 8.2. Работа с крепёжной оснасткой
9. ТЕХНИЧЕСКОЕ ОБСЛУЖИВАНИЕ
 - 9.1. Общее обслуживание
 - 9.2. Хранение и транспортировка
 - 9.3. Критерии предельного состояния
 - 9.4. Утилизация
10. ГАРАНТИЙНЫЕ ОБЯЗАТЕЛЬСТВА
11. СВИДЕТЕЛЬСТВО О ПРИЕМКЕ И ПРОДАЖЕ
12. ВОЗМОЖНЫЕ НЕИСПРАВНОСТИ И МЕТОДЫ ИХ УСТРАНЕНИЯ
13. ГАРАНТИЙНЫЙ ТАЛОН



ВНИМАНИЕ! Ознакомьтесь со всеми указаниями мер безопасности и инструкциями. Несоблюдение указаний и инструкций может привести к поражению электрическим током, пожару и/или серьезным повреждениям.

Сохраните все предупреждения и инструкции, чтобы можно было обращаться к ним в дальнейшем.

Настоящее «Руководство» предназначено для изучения и правильной эксплуатации ручной электрической сверлильной аккумуляторной машины.

Сертификат соответствия № ТС RU С-СН.АЯ60.В.00074, срок действия с 29.09.2014 г. по 07.08.2019 г.

Сертификат соответствия выдан:

ОРГАН ПО СЕРТИФИКАЦИИ ПРОДУКЦИИ И УСЛУГ УЧРЕЖДЕНИЯ
«ВОРОНЕЖСКИЙ ЦЕНТР СЕРТИФИКАЦИИ И МОНИТОРИНГА»
394018. г. Воронеж, ул. Станкевича, 2А, телефон: (473) 259-77-93
Аттестат аккредитации № РОСС RU.0001.10АЯ60

12. ВОЗМОЖНЫЕ НЕИСПРАВНОСТИ И МЕТОДЫ ИХ УСТРАНЕНИЯ

Неисправность	Вероятная причина	Действия по устранению
1. Двигатель не включается	Разряжена аккумуляторная батарея.	Установите заряженную аккумуляторную батарею.
	Неисправна аккумуляторная батарея.	Замените аккумуляторную батарею.
	Неисправен выключатель.	Обратитесь в специализированный сервисный центр для ремонта.
	Неисправен электродвигатель	
2. Повышенная вибрация, шум.	Рабочий инструмент плохо закреплен.	Закрепите правильно рабочий инструмент.
	Неисправны подшипники.	Обратитесь в специализированный сервисный центр для ремонта.
	Износ или поломка деталей редуктора	
3. Аккумуляторная батарея не набирает необходимый заряд.	Снижение емкости аккумуляторной батареи.	Произведите полную разрядку аккумуляторной батареи, после этого полностью зарядите. Если восстановление ёмкости не произошло, замените аккумуляторную батарею.
	Неисправно зарядное устройство.	Обратитесь в специализированный сервисный центр для ремонта.

В связи постоянным совершенствованием конструкции и технических характеристик инструмента, ООО «ЭНКОР-Инструмент-Воронеж» оставляет за собой право вносить изменения в конструкцию и комплектацию данного изделия.

3. КОМПЛЕКТНОСТЬ

3.1. Комплектность представлена в Таблице 3 и на Рис.1.

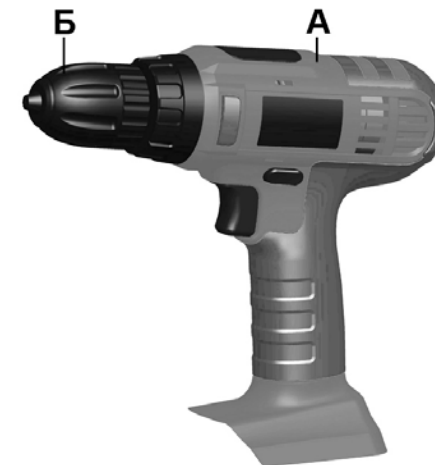


Рис. 1.

Таблица 3.

Наименование	Кол-во
А. Машина	1 шт.
Б. Патрон сверлильный	1 шт.
Руководство по эксплуатации	1 экз.
Картонная коробка	1 шт.

4. ИНСТРУКЦИИ ПО БЕЗОПАСНОСТИ

4.1. Общие инструкции по безопасности



ВНИМАНИЕ! Прочтите все указания мер безопасности и



предупреждения, обозначенные знаком



ВНИМАНИЕ! Прочтите все предупреждения и указания мер безопасности и все инструкции. Невыполнение предупреждений и инструкций может привести к поражению электрическим током, пожару и/или серьезным повреждениям.

Сохраните все предупреждения и инструкции для того, чтобы можно было обращаться к ним в дальнейшем.

Термин «электрическая машина» используется для обозначения вашей машины с электрическим приводом, работающим от сети (снабженным шнуром), или машины с электрическим приводом, работающим от аккумуляторных батарей.



4.1.1. Общие указания мер безопасности электрических машин

- Безопасность рабочего места

- а) **Содержите рабочее место в чистоте и обеспечьте его хорошее освещение.** Если рабочее место загромождено или плохо освещено, это может привести к несчастным случаям;
- б) **не следует эксплуатировать электрические машины во взрывоопасной среде (например, в присутствии воспламеняющихся жидкостей, газов или пыли).** Машин с электрическим приводом являются источником искр, которые могут привести к возгоранию пыли или паров;
- с) **не допускайте детей и посторонних лиц к электрической машине в процессе ее работы.** Отвлечение внимания может привести к потере контроля.



4.1.2. Общие указания мер безопасности электрических машин

- Электрическая безопасность

- а) **Штепсельные вилки электрических машин должны подходить под розетки. Никогда не изменяйте конструкцию штепсельной вилки каким-либо образом. Не используйте какие-либо переходники для машин с заземляющим проводом.** Использование неизменных вилок и соответствующих розеток уменьшит риск поражения электрическим током;
- б) **не допускайте контакта тела с заземленными поверхностями, такими как трубы, радиаторы, плиты и холодильники.** Существует повышенный риск поражения электрическим током, если ваше тело заземлено;
- с) **не подвергайте электрическую машину воздействию дождя и не держите ее во влажных условиях.** Вода, попавшая в электрическую машину, увеличивает риск поражения электрическим током;
- д) **обращайтесь аккуратно со шнуром. Никогда не используйте шнур для переноса, перетаскивания электрической машины и вытаскивания вилки из розетки. Исключите воздействие на электрическую машину тепла, масла, острых кромок или движущихся частей.** Поврежденные или скрученные шнуры увеличивают риск поражения электрическим током;
- е) **при эксплуатации электрической машины на открытом воздухе пользуйтесь удлинителем, пригодным для использования на открытом воздухе.** Применение шнура, предназначенного для использования на открытом воздухе, уменьшает риск поражения электрическим током;
- ф) **если нельзя избежать эксплуатации электрической машины во влажных условиях, используйте источник питания, снабженный устройством защитного отключения (УЗО).** Использование УЗО уменьшает риск поражения электрическим током.

устанавливаемые пользователем ручных электрических машин.

Например: свёрла; коронки и адаптеры к ним; держатели и адаптеры для вставок (битов); вставки (биты); щётки и прочая сменная оснастка.

4. В гарантийном ремонте может быть отказано:

При отсутствии гарантийного талона.

При нарушении пломб, наличии следов разборки на корпусе, шлицах винтов, болтов, гаек и прочих следов разборки, или попытки разборки ручной электрической машины.

РЕКОМЕНДАЦИИ ПОТРЕБИТЕЛЮ:

Во всех случаях нарушения нормальной работы ручной электрической машины, например: падение оборотов, изменение шума, появление постороннего запаха, дыма, вибрации, стука, кольцевого искрения на коллекторе – прекратите работу и обратитесь в сервисный центр или гарантийную мастерскую.

Гарантийный, а также послегарантийный ремонт производится оригинальными деталями и узлами только в гарантийных мастерских, указанных в перечне «Адреса гарантийных мастерских».

Примечание:

Техническое обслуживание электрических машин, проведение регламентных работ, регулировок, указанных в руководстве по эксплуатации, диагностика не относятся к гарантийным обязательствам и оплачиваются согласно действующим расценкам сервисного центра.

С гарантийными обязательствами ознакомлен и согласен:

_____, _____
дата подпись

Изготовитель: ШАНХАЙ ДЖОЕ ИМПОРТ ЭНД ЭКСПОРТ КО., ЛТД.
Китай, Рм 339, № 551 ЛАОШАНУЧУН, ПУДОНГ, ШАНХАЙ, П.Р.
Импортер: ООО «ЭНКОР-Инструмент-Воронеж»: 394018,
Воронеж, пл. Ленина, 8. Тел./факс: (473) 239-03-33 E-mail: opt@enkor.ru

11. СВИДЕТЕЛЬСТВО О ПРИЕМКЕ И ПРОДАЖЕ

Ручная электрическая сверлильная аккумуляторная машина модели **АКМ 1801** соответствует требованиям Технических регламентов таможенного союза 010/2011 «О безопасности машин и оборудования», 020/2011 «Электромагнитная совместимость технических средств», обеспечивающим безопасность жизни, здоровья потребителей и охрану окружающей среды и признана годной к эксплуатации.

Уважаемый покупатель!

Дата изготовления вашего инструмента закодирована в серийном номере инструмента.

09	02	00001
----	----	-------

Первые две цифры – год выпуска инструмента, в нашем примере это 2009 год.

Вторые две цифры – месяц года, в котором был изготовлен инструмент. В нашем примере это февраль.

Остальные цифры – заводской порядковый номер инструмента.

10. ГАРАНТИЙНЫЕ ОБЯЗАТЕЛЬСТВА

Производитель гарантирует надёжную работу ручных электрических машин при соблюдении условий хранения, правильности монтажа, соблюдении правил эксплуатации и обслуживания, указанных в руководстве по эксплуатации.

Гарантийный срок – 24 месяца с даты продажи через розничную торговую сеть. Назначенный срок службы – 5 лет.

Гарантия распространяется только на производственные дефекты, выявленные в процессе эксплуатации ручной электрической машины в период гарантийного срока. Настоящая гарантия, в случае выявления недостатков товара, не связанных с нарушением правил использования, хранения или транспортировки товара, действий третьих лиц или непреодолимой силы, даёт право на безвозмездное устранение выявленных недостатков в течение установленного гарантийного срока.

В гарантийный ремонт принимается ручная электрическая машина при обязательном наличии правильно и полностью оформленного и заполненного гарантийного талона установленного образца на представленную для ремонта машину с штампом торговой организации и подписью покупателя.

Ручная электрическая машина в ремонт должна сдаваться чистой, в комплекте с принадлежностями.

1. Настоящие гарантийные обязательства не распространяются на следующие случаи:

На недостатки ручной электрической машины, если такие недостатки стали следствием нарушения правил использования, хранения или транспортировки товара, действий третьих лиц или непреодолимой силы. В частности, под нарушением правил использования, хранения и транспортировки подразумевается нарушение правил и условий эксплуатации и хранения ручной электрической машины, а также несоблюдение запретов, установленных настоящим «Руководством». Например, при попадании внутрь ручной электрической машины посторонних предметов, жидкостей, при механическом повреждении корпуса и шнура питания ручной электрической машины, при перегрузке или заклинивании двигателя (одновременный выход из строя ротора и статора, обеих обмоток статора), а также в других случаях возникновения недостатков, если такие недостатки стали следствием вышеуказанных нарушений.

2. Настоящие гарантийные обязательства не распространяются на следующие комплектующие и составные детали ручных электрических машин:

- патроны сверлильные и ключи к ним; аккумуляторные батареи; пластиковые кейсы и упаковочные картонные коробки;

- угольные щетки, сальники, резиновые уплотнения, приводные ремни, шнуры питания (в случае повреждения изоляции подлежат обязательной замене без согласия владельца - услуга платная). Замена указанных комплектующих и составных частей ручных электрических машин осуществляется платно.

3. Настоящие гарантийные обязательства не распространяются на оснастку (сменные принадлежности), входящие в комплектацию или



4.1.3. Общие указания мер безопасности электрических машин - Личная безопасность

а) **Будьте бдительны, следите за своими действиями и руководствуйтесь здравым смыслом при эксплуатации электрических машин. Не пользуйтесь электрическими машинами, если вы устали, находитесь под действием наркотических средств, алкоголя или лекарственных препаратов.** Кратковременная потеря концентрации внимания при эксплуатации электрических машин может привести к серьезным повреждениям;

б) **пользуйтесь индивидуальными защитными средствами. Всегда пользуйтесь средствами для защиты глаз.**

Защитные средства, такие как маски, предохраняющие от пыли, обувь, предохраняющая от скольжения, каска или средства защиты ушей, используемые в соответствующих условиях, уменьшают опасность получения повреждений;

с) **не допускайте случайного включения машин. Обеспечьте, чтобы выключатель находился в положении «Отключено» перед подсоединением к сети и (или) к аккумуляторной батарее и при подъеме и переноске электрической машины.** Если при переноске электрической машины палец находится на выключателе или происходит подключение к сети электрической машины, у которой выключатель находится в положении «Включено», это может привести к несчастному случаю;

д) **перед включением электрической машины удалите все регулировочные или гаечные ключи.** Ключ, оставленный во вращающейся части электрической машины, может привести к травмированию оператора;

е) **при работе не пытайтесь дотянуться до чего-либо, всегда сохраняйте устойчивое положение.** Это позволит обеспечить наилучший контроль над электрической машиной в экстремальных ситуациях;

ф) **одевайтесь надлежащим образом. Не носите свободную одежду или ювелирные изделия. Не приближайте свои волосы, одежду и перчатки к движущимся частям электрической машины.** Свободная одежда, ювелирные изделия и длинные волосы могут попасть в движущиеся части;

г) **если предусмотрены средства для подсоединения к оборудованию для отсоса и сбора пыли, обеспечьте их надлежащее присоединение и эксплуатацию.** Сбор пыли может уменьшить опасности, связанные с пылью.



4.1.4. Общие указания мер безопасности электрических машин - Эксплуатация и уход за аккумуляторной машиной

а) **Перезарядку следует осуществлять, используя зарядное устройство, указанное изготовителем.** Зарядное устройство, которое годится для одного типа аккумуляторной батареи, может вызвать пожар при использовании другого типа батареи;

б) **питание машин следует осуществлять только от аккумуляторных батарей, имеющих специальное обозначение.** Использование любых других батарей может привести к повреждениям и пожару;

с) если аккумуляторная батарея не используется, ее следует хранить отдельно от других металлических предметов, таких, как скрепки для бумаг, монеты, ключи, гвозди, винты и т.п., которые могут закоротить контактные выводы. Короткое замыкание контактных выводов может вызвать ожоги или пожар;

д) в случае неправильной эксплуатации жидкий электролит может вытечь из аккумуляторной батареи: избегайте контакта с электролитом. При случайном контакте с электролитом смойте его водой. Если электролит попадет в глаза, кроме промывания глаз водой обратитесь за медицинской помощью. Течь электролита из аккумуляторной батареи может вызвать раздражение или ожоги.



4.1.5. Общие указания мер безопасности электрических машин - Обслуживание

а) Обслуживание вашей машины должно быть поручено квалифицированному ремонтнику, использующему только идентичные сменные детали. Это позволит сохранить безопасность вашей машины.

4.2. Дополнительные инструкции по безопасности



ПРЕДУПРЕЖДЕНИЕ: не приступайте к работе машиной и не подключайте зарядное устройство к сети питания до тех пор, пока внимательно не ознакомитесь с изложенными в «Руководстве» рекомендациями.



ЗАПРЕЩАЕТСЯ работать машиной в состоянии алкогольного или наркотического опьянения.



ВНИМАНИЕ! В процессе работы электроинструментом не допускайте нахождения в рабочей зоне детей и посторонних лиц.

4.2.1. Ознакомьтесь с назначением, принципом действия, приемами работы и максимальными возможностями вашей машины.

4.2.2. Запрещается работа машиной в помещениях с относительной влажностью воздуха более 80%.



ЗАПРЕЩАЕТСЯ эксплуатация машины в условиях воздействия капель и брызг (на открытых площадках во время снегопада или дождя), вблизи воспламеняющихся жидкостей или газов, во взрывоопасных помещениях или помещениях с химически активной средой, разрушающей металлы и изоляцию, а также в условиях чрезмерной запыленности воздуха.

9. ТЕХНИЧЕСКОЕ ОБСЛУЖИВАНИЕ

9.1. Общее обслуживание.

9.1.1. По окончании работы извлеките оснастку из сверлильного патрона машины.

9.1.2. Очистите инструмент от пыли грязи чистой ветошью. Не используйте для очистки пластиковых деталей машины растворители и нефтепродукты.

9.1.3. Очистите сменные принадлежности, оснастку.

9.1.4. Периодически проверяйте затяжку всех резьбовых соединений инструмента и при необходимости затягивайте все ослабленные соединения.

9.2. Хранение и транспортировка.

9.2.1. Храните машину в сухом помещении, оградив от воздействия прямых солнечных лучей.

9.2.2. Не храните инструмент в легкодоступном месте и в пределах досягаемости детей.

9.2.3. Для транспортировки машины на дальние расстояния используйте заводскую или иную упаковку, исключая повреждение машины и ее компонентов в процессе транспортировки.

9.3. Критерии предельного состояния.

9.3.1. Критерием предельного состояния машины является состояние, при котором ее дальнейшая эксплуатация недопустима или экономически нецелесообразна. Например, чрезмерный износ, коррозия, деформация, старение или разрушение узлов и деталей, или их совокупности при невозможности их устранения в условиях авторизованных сервисных центров оригинальными деталями, или экономическая нецелесообразность проведения ремонта.

9.3.2. Критериями предельного состояния машины является:

-глубокая коррозия и трещины на поверхностях несущих и корпусных деталей;

-чрезмерный износ или повреждение двигателя и механизма редуктора или совокупность признаков.

9.4. Утилизация.

9.4.1. Машину и ее комплектующие, вышедшие из строя и не подлежащие ремонту, необходимо сдать на специальные приемные пункты по утилизации. Не выбрасывайте вышедший из строя электроинструмент в бытовые отходы!

7.2.2. Удерживая одной рукой заднюю муфту патрона (1), другой рукой поверните переднюю муфту против часовой стрелки. Вращая переднюю муфту патрона (1), разведите кулачки на расстояние, необходимое для установки инструмента или оснастки. Вращая переднюю муфту до упора по часовой стрелке, зажмите инструмент или оснастку в патроне (1).

7.3. Регулировка момента затяжки.

7.3.1. Вращением кольца регулировки момента (2) совместите пиктограммы на нем с меткой на корпусе машины и осуществите изменение предельного момента затяжки.

7.3.2. Положения, обозначенные цифрами, служат для завинчивания/вывинчивания винтов.

Примечание: Цифры на кольце регулировки момента (2) указывают номер ступени срабатывания ограничителя момента. Рекомендуется опытным путем на обрезках материала подобрать наиболее подходящую для вашего материала и крепежа ступень ограничения крутящего момента.

7.3.3. Положение с пиктограммой «сверло» служит для сверления.

7.4. Переключение направления вращения сверлильного патрона.

7.4.1. Переключателем направления вращения (4) установите необходимое направление вращения сверлильного патрона (1) (левое – стрелка возле переключателя указывает в сторону оператора; или правое – стрелка возле переключателя указывает в сторону сверлильного патрона).

8. ПОРЯДОК РАБОТЫ МАШИНОЙ

8.1. Сверление.

8.1.1. Установите сверло в патрон (1) согласно разделу 7.2.

8.1.2. Установите кольцо регулировки момента (2) в положение, при котором совместится пиктограмма «сверло» с меткой на корпусе.

8.1.3. Установите переключатель реверса (4) в положение «правое» (пиктограмма возле переключателя – стрелка, указывающая в направлении сверлильного патрона).

8.1.4. Приведите сверло в контакт с обрабатываемой заготовкой.

8.1.5. Произведите сверление, установив необходимую частоту вращения шпинделя и усилие подачи.

8.2. Работа с крепёжной оснасткой.

8.2.1. Установите в патрон (1) оснастку, соответствующую по размеру приводу используемого крепежа согласно разделу 7.2.

8.2.2. Установите переключатель реверса (4) в положение «правое» для завинчивания (пиктограмма на переключателе – стрелка, указывающая в направлении сверлильного патрона) или «левое» для отвинчивания (пиктограмма на переключателе – стрелка, указывающая в направлении пользователя)

8.2.3. Установите кольцом регулировки момента (2) необходимый момент затяжки.

8.2.4. Приведите оснастку в контакт с приводом крепежа.

8.2.5. Плавно нажимая на выключатель (5), произведите завинчивание или отвинчивание, обеспечив необходимое усилие подачи.

4.2.3. Не подвергайте машину воздействию резких температурных перепадов, способных вызвать образование конденсата на деталях электродвигателя. Если машина или зарядное устройство внесены в зимнее время в отапливаемое помещение с улицы, рекомендуется не включать их в течение времени достаточного для устранения конденсата.



ВНИМАНИЕ! Помните, что машина имеет автономный источник электропитания (аккумуляторную батарею) и потому всегда готова к работе.

4.2.4. Перед первым включением машины обратите внимание на правильность сборки и надежность установки инструмента или оснастки.

4.2.5. Проверьте работоспособность выключателя машины.

4.2.6. Используйте машину только по назначению. Применяйте инструмент и оснастку, предназначенные для работы машиной. Не допускается самостоятельное проведение модификаций машины, а также использование машины для работ, не регламентированных данным «Руководством».

4.2.7. Во избежание получения травмы при работе с машиной не надевайте излишне свободную одежду, галстуки, украшения. Они могут попасть в подвижные детали машины.

4.2.8. Всегда работайте в защитных очках, используйте наушники для уменьшения воздействий шума. При длительной работе используйте виброзащитные рукавицы.

4.2.9. Надёжно закрепляйте обрабатываемую заготовку. Для закрепления заготовки используйте струбцины или тиски.

4.2.10. Перед работой включите машину и дайте ей поработать на холостом ходу. В случае обнаружения шумов, не характерных для нормальной работы инструмента или сильной вибрации, выключите машину. Не включайте машину до выявления и устранения причин неисправности.

4.2.11. Диагностика неисправностей и ремонт инструмента должны производиться только в специализированном сервисном центре, уполномоченном ООО «ЭНКОР-Инструмент-Воронеж».

4.2.12. Соотносите размер применяемой оснастки с максимальными возможностями машины (см. п.2 данного «Руководства»).

4.2.13. Не работайте неисправной или поврежденной машиной или оснасткой.



ВНИМАНИЕ! Не применяйте не сертифицированную или самодельную оснастку. Никогда не устанавливайте сменную оснастку, не соответствующую назначению машины, указанному в п.1.1 данного «Руководства». Это может стать причиной тяжелой травмы.

4.2.14. Крепко удерживайте инструмент в руках. Не прикасайтесь к вращающимся частям инструмента.

4.2.15. Оберегайте машину от падений. Не работайте машиной с поврежденным корпусом.

4.2.16. Содержите машину и сменную оснастку в чистоте и исправном состоянии.

4.2.17. Перед началом любых работ по замене оснастки или техническому обслуживанию машины извлеките аккумуляторную батарею из машины.



КАТЕГОРИЧЕСКИ ЗАПРЕЩАЕТСЯ: Вскрывать аккумуляторную батарею, подвергать ее воздействию пламени, интенсивного теплового или светового излучения, пользоваться неисправной или поврежденной аккумуляторной батареей.

4.2.18. Не допускайте неправильной эксплуатации шнура зарядного устройства. Не тяните за шнур при отсоединении вилки от розетки. Оберегайте шнур от скручивания, заломов, нагревания, попадания масла, воды и повреждения об острые кромки. Не используйте шнур зарядного устройства с поврежденной изоляцией

4.2.19. При использовании зарядного устройства следите за процессом зарядки, не оставляйте включенное зарядное устройство без присмотра.

4.2.20. Обеспечьте свободную циркуляцию воздуха вокруг зарядного устройства с целью предотвращения его перегрева.

4.2.21. Используйте зарядное устройство только по назначению.

4.2.22. До установки аккумуляторной батареи следует убедиться, что выключатель машины находится в положении «выключено».

4.2.23. Зарядка аккумуляторной батареи выполняется только с помощью зарядного устройства, входящего в комплект машины. Зарядное устройство, предназначенное для аккумуляторных батарей конкретного типа, может быть пожароопасным при использовании для аккумуляторных батарей другого типа.

4.2.24. Эксплуатация машины должна осуществляться только со специально предназначенными для них аккумуляторными батареями. Применение аккумуляторных батарей других типов может быть причиной поломки машины, а также причиной травмирования и возгорания.

4.2.25. Неиспользуемую аккумуляторную батарею храните вдали от металлических предметов (ножницы, монеты, ключи, гвозди, винты), способных замкнуть клеммы аккумуляторной батареи. Одновременное закорачивание клемм аккумуляторной батареи может вызвать ожоги и возгорание.

4.2.26. Машину должен обслуживать квалифицированный персонал с использованием только оригинальных запасных частей и узлов.

5. ОСОБЕННОСТИ ЭКСПЛУАТАЦИИ ЗАРЯДНОГО УСТРОЙСТВА

5.1. Требования к сети электропитания.

5.1.1. Зарядное устройство подключается к электрической сети напряжением 220 В частотой 50 Гц.

5.1.2. Запрещается переделывать вилку, если она не соответствует размеру вашей розетки и изменять длину сетевого шнура питания зарядного устройства.

5.1.3. При повреждении шнура питания зарядного устройства его должен заменить сертифицированный сервисный центр (услуга платная).

ВНИМАНИЕ!

Для исключения опасности повреждения зарядного устройства регулярно очищайте вентиляционные каналы корпуса от пыли. Таким образом обеспечивается беспрепятственное охлаждение зарядного устройства.

6. УСТРОЙСТВО МАШИНЫ (Рис.2)



1. Патрон сверлильный
2. Кольцо регулировки момента
3. Корпус
4. Переключатель направления вращения (реверс)
5. Выключатель
6. Рукоятка
7. Защелка
8. Батарея аккумуляторная (не входит в комплект поставки)

Рис.2.

ЗАПРЕЩАЕТСЯ изменять направление вращения переключателем реверса (4) при нажатом выключателе (5) и вращающемся сверлильном патроне (1).

7. ПОДГОТОВКА К РАБОТЕ И РЕГУЛИРОВКА

7.1. Установка аккумуляторной батареи.

7.1.1. Проведите внешний осмотр машины и аккумуляторной батареи (8). Убедитесь в том, что аккумуляторная батарея исправна, на корпусе отсутствуют видимые повреждения и следы электролита.

7.1.2. Удерживая одной рукой машину, другой рукой вставьте аккумуляторную батарею (8) в пазы основания рукоятки (6) до щелчка.

7.1.3. Для извлечения аккумуляторной батареи (8) одновременно нажмите на фиксирующую защелку (7) и потяните аккумуляторную батарею (8) из пазов основания рукоятки (6).

7.2. Установка инструмента или оснастки в сверлильный патрон.

7.2.1. Проведите внешний осмотр инструмента. Убедитесь в надежности крепления патрона (1) и отсутствии внутри него стружки и строительного мусора.