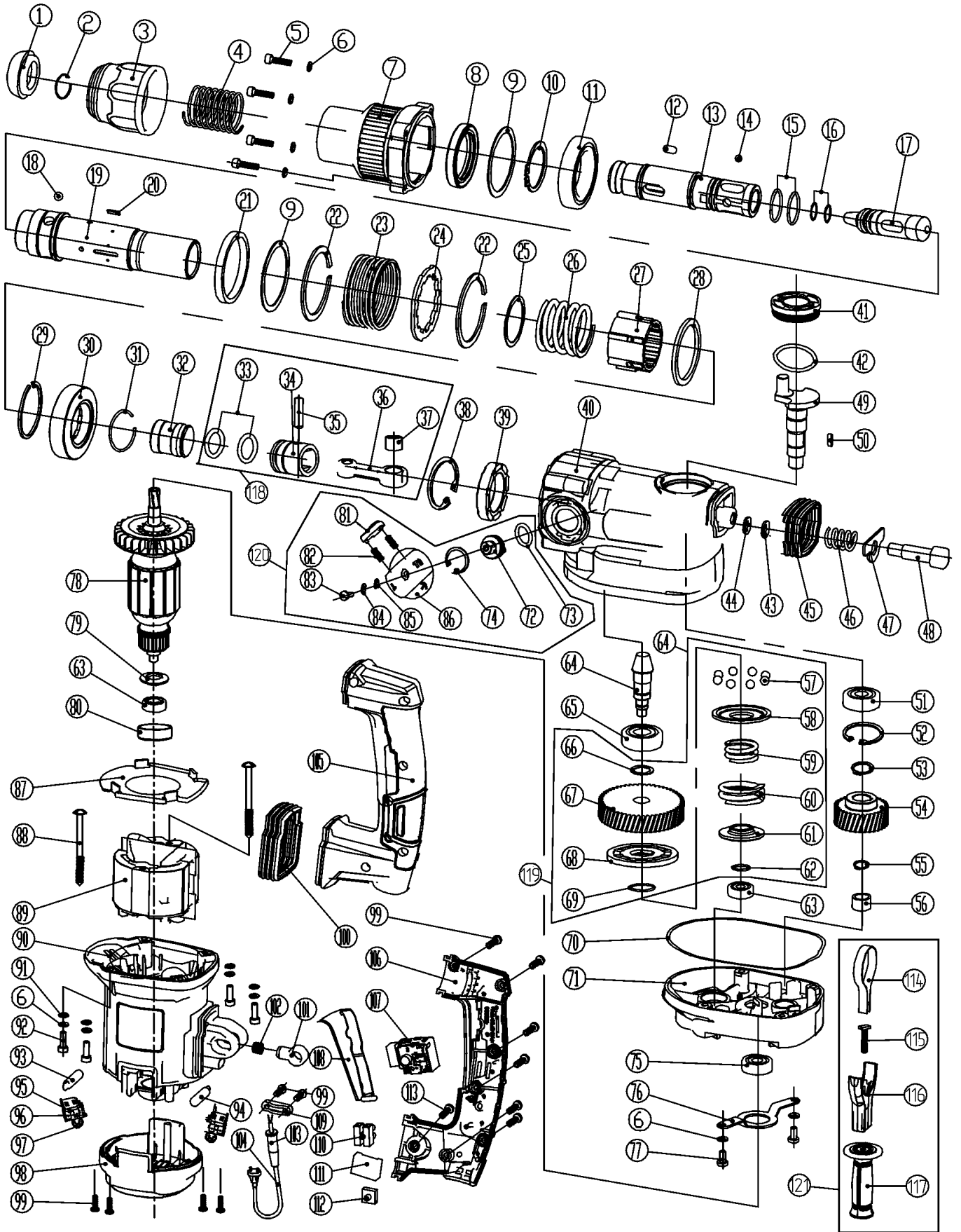


Перфоратор ПЭ-1050/40Э (Арт. 50132)

Схема сборки



Перфоратор ПЭ-1050/40Э (Арт. 50132)

Детали сборки

* Позиция по схеме сборки.

№*	Наименование	Артикул	Количество
1	Колпак защитный	223300	1
2	Кольцо стопорное 27x2	223301	1
3	Муфта	223302	1
4	Пружина	223303	1
5	Винт М5		4
6	Шайба пружинная ф5		10
7	Корпус ствола	223304	1
8	Сальник 39x55x8	223305	1
9	Шайба	223306	2
10	Кольцо стопорное	223307	1
11	Подшипник 61908-2RS/Z2	223308	1
12	Вкладыш	223309	3
13	Ствол	223310	1
14	Шарик ф 7,14	223311	3
15	Кольцо 24x2	223312	2
16	Кольцо 15x2	223313	2
17	Боек	223314	1
18	Шарик ф9	223315	3
19	Цилиндр	223316	1
20	Шпонка 3x3x22	223317	2
21	Кольцо дистанционное	223318	1
22	Кольцо стопорное	223319	2
23	Пружина сцепления	223320	1
24	Шайба зубчатая сцепления	223321	1
25	Шайба	223322	1
26	Пружина	223323	1
27	Сцепление	223324	1
28	Шайба сцепления	223325	1
29	Кольцо стопорное	223326	1
30	Шестерня ведомая	223327	1
31	Кольцо стопорное	223328	1
32	Ударник	223329	1
33	Кольцо 21,8x3,1	223330	2
34	Поршень	223331	1
35	Палец	223332	1
36	Шатун	223333	1
37	Подшипник НК1012	223334	1
38	Кольцо стопорное	223335	1
39	Подшипник скольжения	223336	1
40	Корпус редуктора	223337	1
41	Крышка	223338	1
42	Кольцо 37x1,8	223339	1
43	Шайба	223340	1
44	Шайба пружинная	223341	1
45	Пыльник амортизатора	223342	1
46	Пружина амортизатора	223343	1
47	Пластина амортизатора	223344	1
48	Винт амортизатора	223345	1
49	Кривошип	223346	1
50	Шпонка 4x4x12	223347	2
51	Подшипник 6003-2RS/Z2	219105	1

52	Кольцо стопорное	223348	1
53	Кольцо стопорное	223349	1
54	Шестерня малая	223350	1
55	Кольцо стопорное	223351	1
56	Подшипник НК1210	223352	1
57	Шарик ф5	223353	8
58	Тарелка муфты	223354	1
59	Пружина внутренняя	223355	1
60	Пружина внешняя	223356	1
61	Тарелка пружины	223357	1
62	Кольцо стопорное	223358	1
63	Подшипник 608-2Z/Z2	224219	2
64	Вал	223359	1
65	Подшипник 6202-2RS/Z2	226636	1
66	Шайба	223360	1
67	Шестерня большая	223361	1
68	Шайба	223362	1
69	Кольцо стопорное	223363	1
70	Прокладка	223364	1
71	Крышка редуктора нижняя	223365	1
72	Переключатель	223366	1
73	Кольцо	223367	1
74	Кольцо стопорное	223368	1
75	Подшипник 6001-2RS/Z2	216105	1
76	Суппорт подшипника	223369	1
77	Винт М5		2
78	Ротор	223370	1
79	Пылезащита	223371	1
80	Обойма подшипника	223372	1
81	Кнопка	223373	1
82	Пружина	223374	2
83	Винт		1
84	Шайба пружинная		1
85	Шайба		1
86	Переключатель режимов	223375	1
87	Дефлектор	223376	1
88	Винт		2
89	Статор	223377	1
90	Корпус электродвигателя	223378	1
91	Шайба		4
92	Винт М5		4
93	Дроссель		1
94	Дроссель		1
95	Щеткодержатель	223379	2
96	Щетка	223380	2
97	Пружина	223381	2
98	Крышка нижняя	223382	1
99	Винт		12
100	Пыльник амортизатора	223383	1
101	Кронштейн	223384	1
102	Пружина кронштейна	223385	1
103	Муфта шнура питания		1
104	Шнур питания	227135	1
105	Рукоятка (левая часть)	223386	1

106	Рукоятка (правая часть)	223387	1
107	Выключатель	223388	1
108	Клавиша выключателя	223389	1
109	Зажим шнура питания		1
110	Клеммник	223390	2
111	Конденсатор		1
112	Индикатор	223391	1
113	Винт		1
114	Хомут	223392	1
115	Болт специальный	223393	1
116	Суппорт рукоятки	223394	1
117	Рукоятка дополнительная	223395	1
118	Поршень в сборе	223396	1
119	Муфта предохранительная в сборе	223397	1
120	Переключатель режимов в сборе	223398	1
121	Рукоятка дополнительная в сборе	223399	1