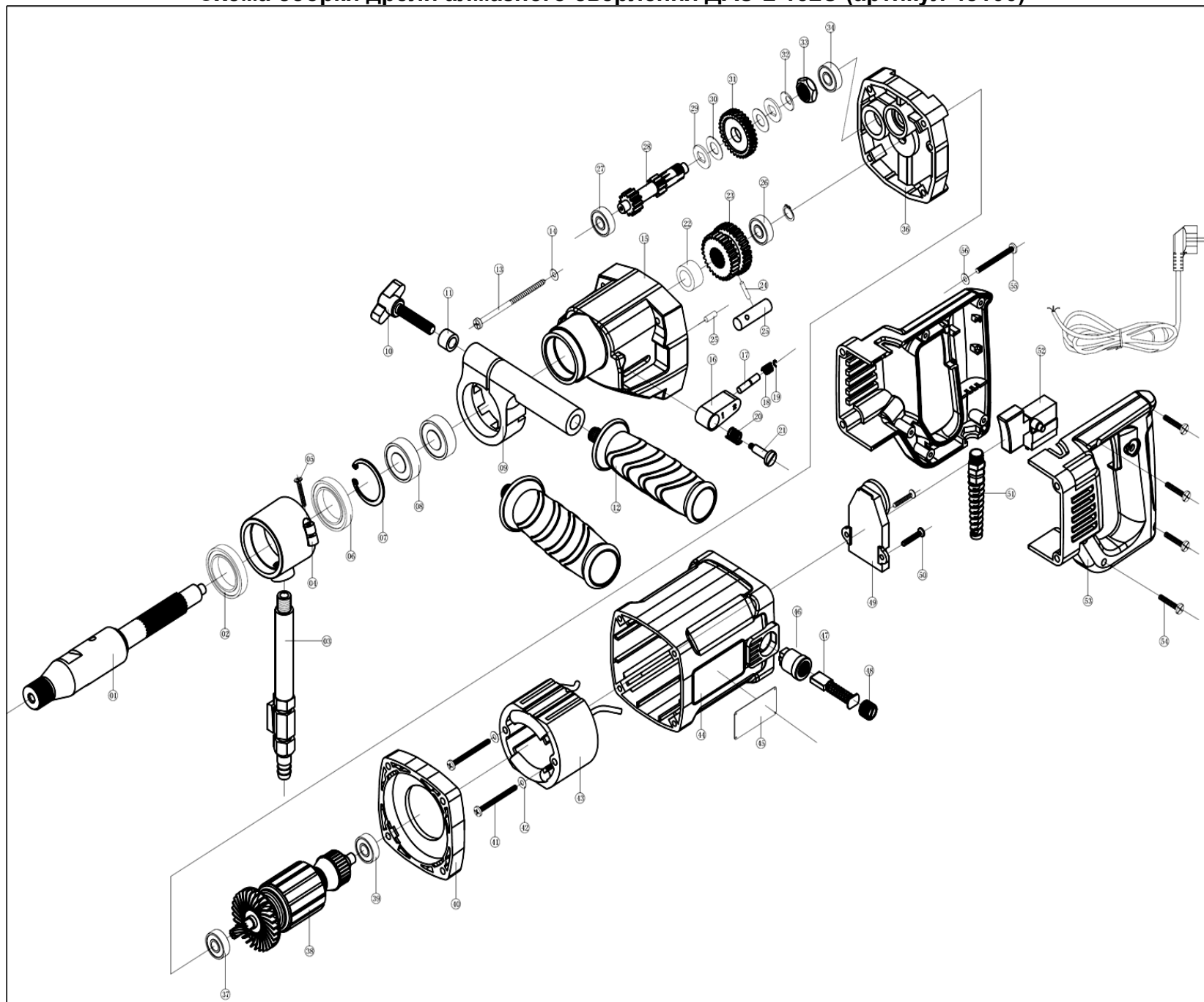


Схема сборки дрели алмазного сверления ДАЭ-2 132Э (артикул 48100)



Детали сборки дрели алмазного сверления ДАЭ-2 132Э

*- позиция по схеме сборки

№*	Код	Наименование	№*	Код	Наименование
1	208456	Шпиндель	27	208482	Подшипник
2	208457	Сальник передний	28	208483	Вал-шестерня
3	208458	Шланг	29	208484	Шайба
4	208459	Муфта	30	208485	Шайба дистанционная
5	208460	Хомут крепления стойки	31	208486	Шестерня ведомая
6	208461	Сальник задний	32	208487	Шайба пружинная
8	208463	Подшипник	33	208488	Гайка
9	208464	Хомут рукоятки	34	208489	Подшипник
10	208465	Шпонка переходника стойки	36	208491	Щит редуктора
11	208466	Переходник	37	208492	Подшипник
12	208467	Рукоятка	38	208493	Ротор
13	208468	Адаптер коронки	39	208494	Подшипник
15	208470	Корпус редуктора	40	208495	Дефлектор
16	208471	Переключатель	43	208498	Статор
17	208472	Штифт	44	208499	Корпус двигателя
18	208473	Пружина	46	208501	Щеткодержатель
20	208475	Пружина	47	208502	Щетка
21	208476	Ось переключателя	48	208503	Крышка щеткодержателя
22	208477	Подшипник	49	208504	Блок электронный
23	208478	Шестерня привода	51	208506	Муфта шнура
24	208479	Шплинт	52	208507	Выключатель
25	208480	Штифт	53	208508	Ручка (комплект)
26	208481	Подшипник			