

Схемы и детали сборки станка вертикально-сверлильного на магнитной подошве модели «КОРВЕТ 441»

Схемы станка «КОРВЕТ 441»

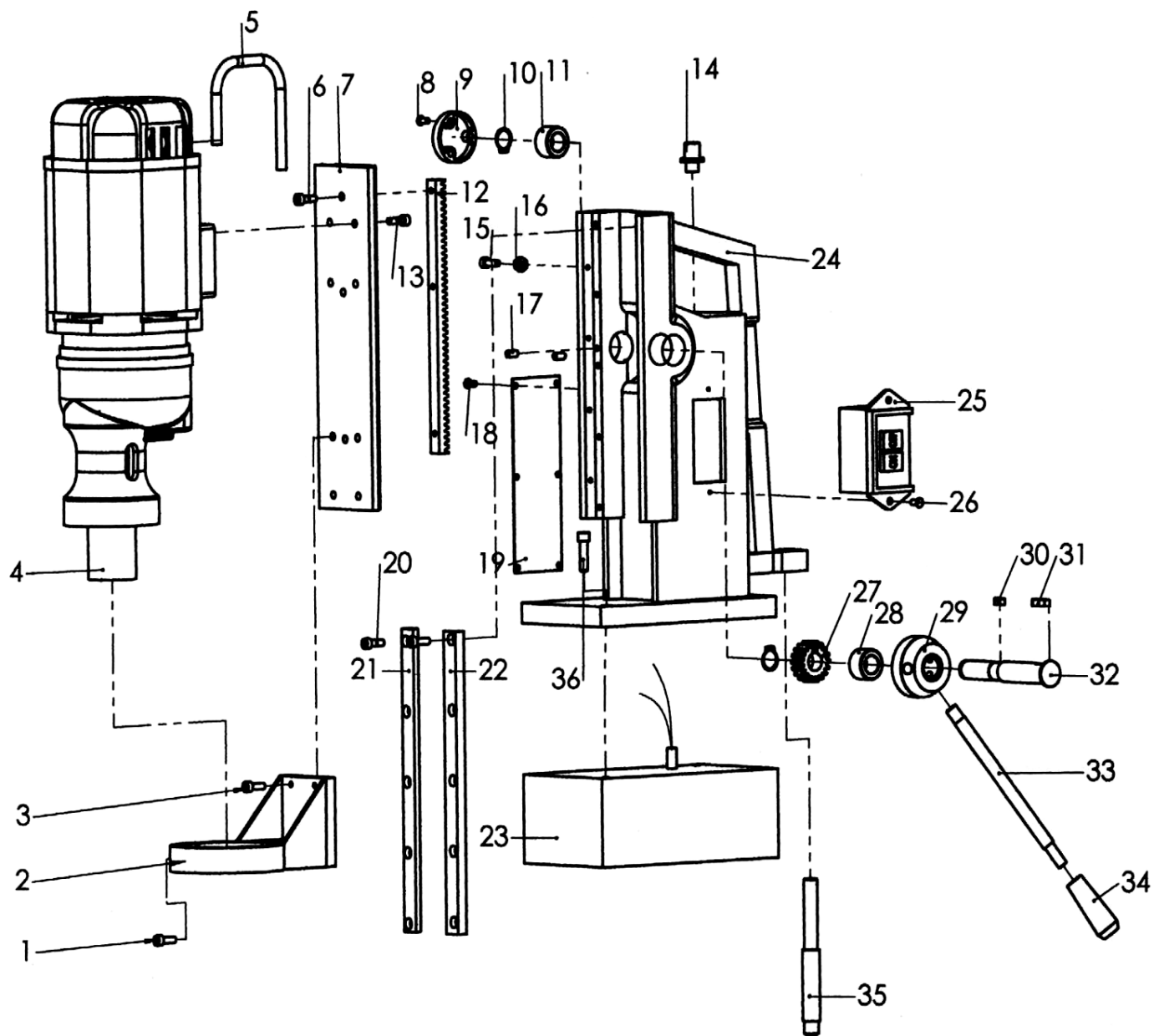


Рис. 1. Схема сборки несущей части

Детали сборки несущей части «КОРВЕТ 441» (Рис. 1)

*- позиция по схеме сборки

№*	Код	Наименование детали	№*	Код	Наименование детали
1		Болт	21	129265	Направляющая (левая)
2	129246	Суппорт	22	129266	Направляющая (правая)
3		Болт	23	129267	Подушка магнитная
4	129248	Головка сверлильная	24	129268	Колонна
5	129249	Трубка	25	129269	Выключатель
6	129250	Болт	26	129270	Винт
7	129251	Вставка	27	129271	Шестерня
8	129252	Винт	28	129272	Вкладыш
9	129253	Корпус подшипника	29	129273	Цапфа
10	129254	Шайба	30	129274	Шпонка
11	129255	Вкладыш	31	129275	Шпонка
12	129256	Рейка	32	129276	Вал
13	129257	Болт	33	129277	Ручка
14	129258	Муфта	34	129278	Рукоятка
15	129259	Болт	35	129279	Опора
16	129260	Гайка	36	129280	Болт
17	129261	Винт		129263	Плата
18	129262	Винт		129247	Выключатель
19		Бирка		129245	Узел предохранителя
20	129264	Болт			

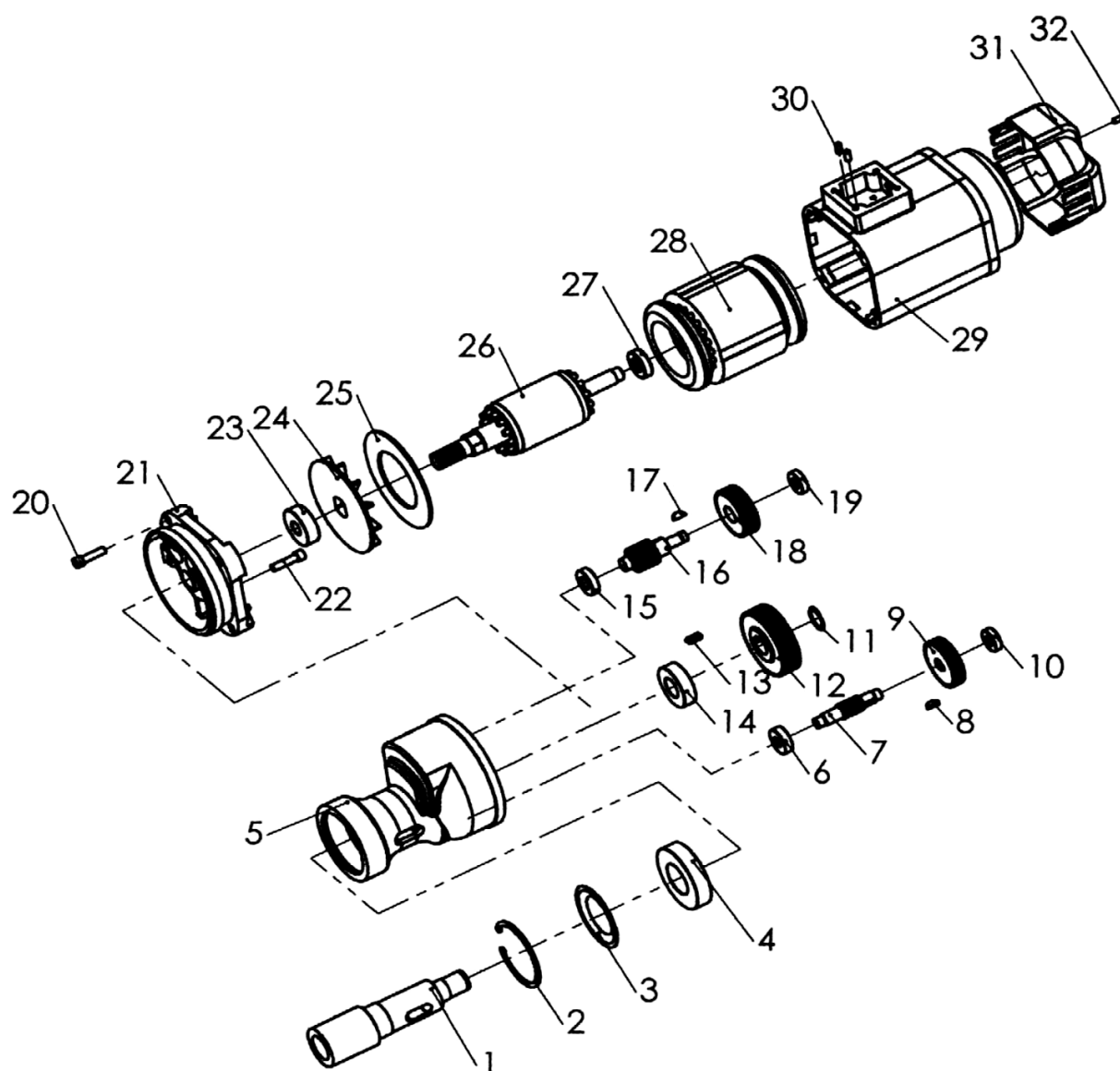


Рис. 2. Схема сборки сверлильной головки

Детали сборки сверлильной головки «КОРВЕТ 441» (Рис. 2)

*- позиция по схеме сборки

№*	Код	Наименование детали	№*	Код	Наименование детали
1	129281	Шпиндель	18	129298	Шестерня
2	129282	Кольцо	19	129299	Подшипник
3	129283	Прокладка	20	129300	Болт
4	129284	Подшипник	21	129301	Крышка
5	129285	Кожух	22	129302	Болт
6	129286	Подшипник	23	129303	Подшипник
7	129287	Вал	24	129304	Вентилятор
8	129288	Шпонка	25	129305	Шайба
9	129289	Шестерня	26	129306	Ротор (якорь)
10	129290	Подшипник	27	129307	Подшипник
11	129291	Кольцо	28	129308	Статор
12	129292	Шестерня	29	129309	Корпус
13	129293	Шпонка	30	129310	Винт
14	129294	Подшипник	31	129311	Крышка
15	129295	Подшипник	32		Винт
16	129296	Вал	комплектность	129312	Переходник
17	129297	Шпонка			