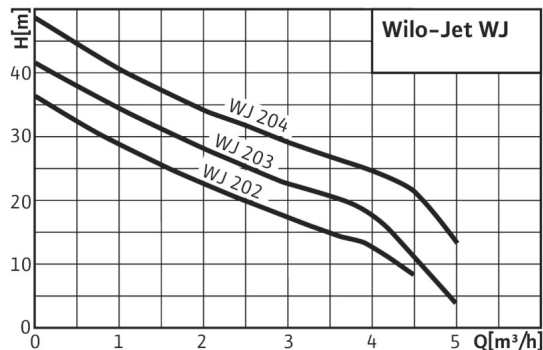


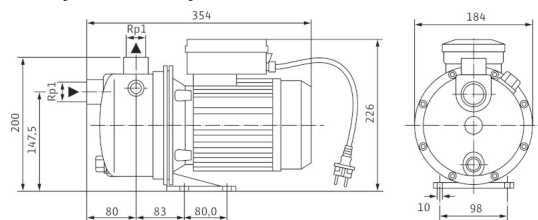
Лист данных: Wilo-Jet WJ (1~230 В)

Характеристики

$n = 2850$ об/мин



Габаритный чертеж



Допустимая перекачиваемая среда (другие среды по запросу)

Чистая вода без осаждающихся веществ	•
Бытовая, холодная, охлаждающая, дождевая вода	•
Дождевая вода	•
Вода для плавательного бассейна по DIN 19643, часть 1 до 5	–

Мощность

Высота всасывания, макс.	H	8.0 М
Входное давление макс.	H	1.0 бар
Температура перекачиваемой жидкости	T	+5...+35 °C
Температура окружающей среды, макс.	T	40.0 °C
Стандартное исполнение для рабочего давления	$p_{\text{макс}}$	6 бар
Частота вращения	n	2900 об/мин

Мотор/электроника

Степень защиты		IP 44
Класс нагревостойкости изоляции		B
Номинальная мощность мотора	P_2	0.6500 кВт
Номинальная мощность	P_1	0.9000 кВт
Подключение к сети		1~230 В, 50 Гц

Подсоединения к трубопроводу

Номинальный внутренний диаметр для подсоединения, с напорной стороны		G 1
Номинальный внутренний диаметр для подсоединения, на стороне всасывания		G 1

Материалы

Корпус насоса		1.4301
Рабочее колесо		1.4301
Вал насоса		1.4005
Скользящее торцевое уплотнение		графит/керамика
Секции		–
Диффузор/Инжектор		Noryl
Уплотнение		NBR

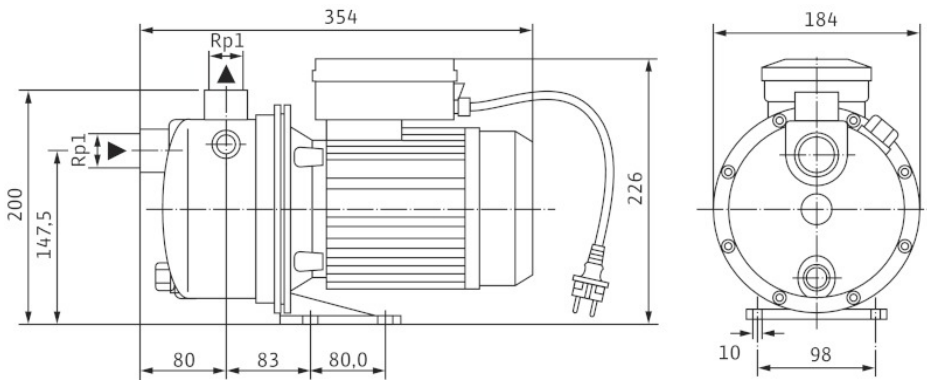
Лист данных: Wilo-Jet WJ 202 X (1~230 В)

Данные для заказа

Изделие	Wilo	
Тип	WJ 202 X	
Арт.-№	4081221	
Вес, прим.	<i>m</i>	9,8 кг

Размеры и габаритные чертежи: Wilo-Jet WJ 202 X (1~230 В)

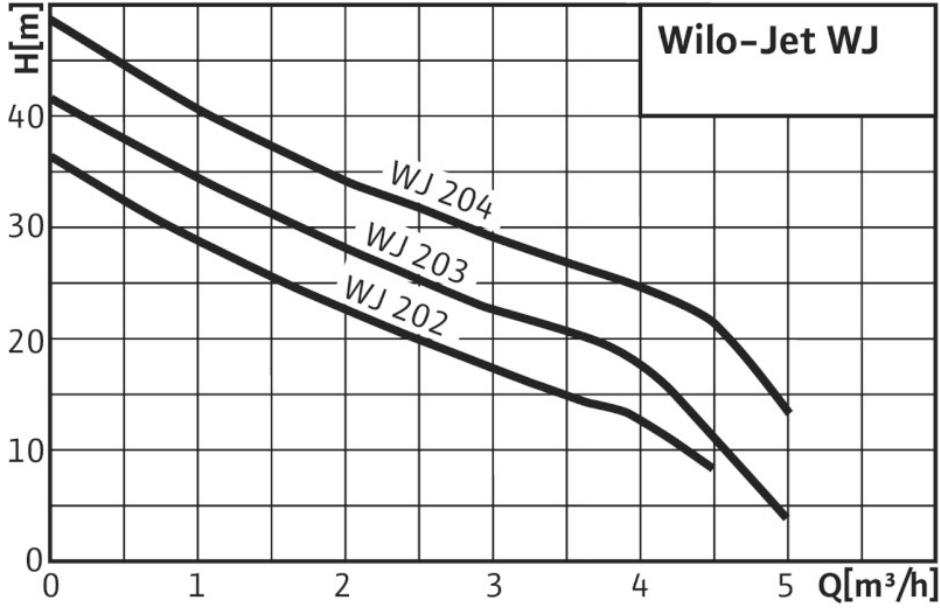
Габаритный чертеж



Характеристики: Wilo-Jet WJ 202 X (1~230 В)

Характеристики

$n = 2850$ об/мин



Тексты заявок: Wilo-Jet WJ 202 X (1~230 В)

Переносной самовсасывающий одноступенчатый горизонтальный струйный насос для перекачивания воды в режиме всасывания и подвода. Напрямую присоединенный фланцами мотор однофазного или трехфазного тока; в исполнении для однофазного тока со встроенным термическим защитным выключателем мотора и конденсатором, а также отдельным выключателем ВКЛ./ВЫКЛ. Насос готов к подключению и включает в себя несущую раму и соединительный кабель длиной 2 м со штекером с защитным контактом; идеально подходит для переносной эксплуатации в саду или для различных увлечений. В исполнении для трехфазного тока подключение выполняется через клеммную коробку. Все детали, находящиеся в контакте с перекачиваемой средой, не подвержены коррозии.

Материалы

Корпус насоса: 1.4301

Рабочее колесо: 1.4301

Вал насоса: 1.4005

Скользящее торцевое уплотнение: графит/керамика

Секции: –

Диффузор/Инжектор: Noryl

Уплотнение: NBR

Допустимая перекачиваемая среда (другие среды по запросу)

Чистая вода без осаждающихся веществ: •

Бытовая, холодная, охлаждающая, дождевая вода: •

Дождевая вода: •

Вода для плавательного бассейна по DIN 19643, часть 1 до 5: –

Мощность

Высота всасывания, макс.: 8.0 М

Входное давление макс.: 1.0 бар

Температура перекачиваемой жидкости: +5...+35 °С

Температура окружающей среды, макс.: 40.0 °С

Стандартное исполнение для рабочего давления: 6 бар

Подключение к сети 1~, стандартное исполнение: 230 В

Mains connection 3~ alternative application without additional charge: 230 V

Частота сети: 50 Гц

Частота вращения: 2900 об/мин

Мотор/электроника

Степень защиты: IP 44

Класс нагревостойкости изоляции: В

Номинальная мощность мотора: 650.0 Вт

Номинальная мощность: 900.0 Вт

Подсоединения к трубопроводу

Номинальный внутренний диаметр для подсоединения, с напорной стороны: G 1

Номинальный внутренний диаметр для подсоединения, на стороне всасывания: G 1

Тексты заявок: Wilo-Jet WJ 202 X (1~230 В)

Данные для заказа

Вес, прим.: 9.820 кг

Тип: WJ 202 X

Арт.-№: 4081221