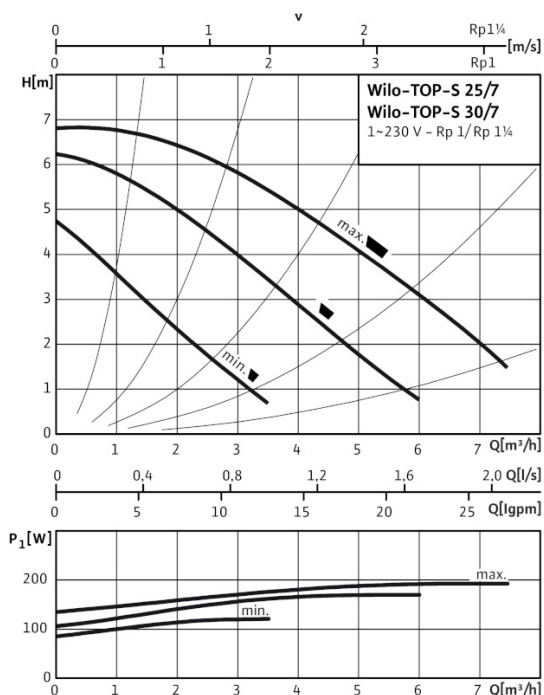


Лист данных: Wilo-TOP-S 25/7 (1~230 V, PN 10)

Характеристики Переменный ток



Габаритный чертеж

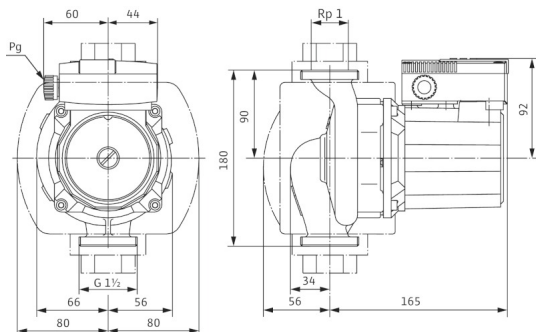
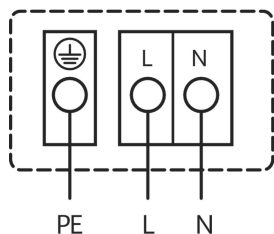


Схема подключения



Подключение к сети 1~230 В, 50 Гц

Встроенная защита обмотки от перегрева

Выключение: внутреннее отключение напряжения мотора

Сброс: автоматически после охлаждения мотора

Класс энергоэффективности

Класс EEI D

Допустимая перекачиваемая среда (другие среды по запросу)

Вода систем отопления (согласно VDI 2035)

Водогликолевая смесь (макс. 1:1; при доле гликоля более 20 % необходимо проверять рабочие характеристики)

Допустимая область применения

Диапазон температур при использовании в системах ОВК при макс. температуре окружающей среды +40 °C: -20 до +130 (в кратковременном режиме 2 ч: +140) (при использовании с защитным модулем Wilo-C: от -20 до +110) °C

Макс. допустимое рабочее давление

P_{max}

10 bar

Подсоединения к трубопроводу

Резьбовое соединение труб Rp 1
 Резьба G 1½
 Габаритная длина l_o 180 мм

Мотор/электроника

Создаваемые помехи	EN 61000-6-3
Помехозащищенность	EN 61000-6-2
Степень защиты	IP X4D
Класс нагревостойкости изоляции	H
Подключение к сети	1~230 В, 50 Гц
Номинальная мощность мотора	P_2 90 W
Частота вращения	N 1800 / 2300 / 2600 об/мин
Потребляемая мощность 1~230 В	P_1 120 / 175 / 195 Вт
Ток при 1~230В	I 0,62 / 0,87 / 0,93 A
Конденсатор	5,0 мкФ / 400 VDB
Резьбовой ввод для кабеля	PG 1x13,5
Защита мотора	Встроенная

Материалы

Корпус насоса	Серый чугун (ENGJL-200)
Рабочее колесо	Синтетический материал (PP - 50% GF)

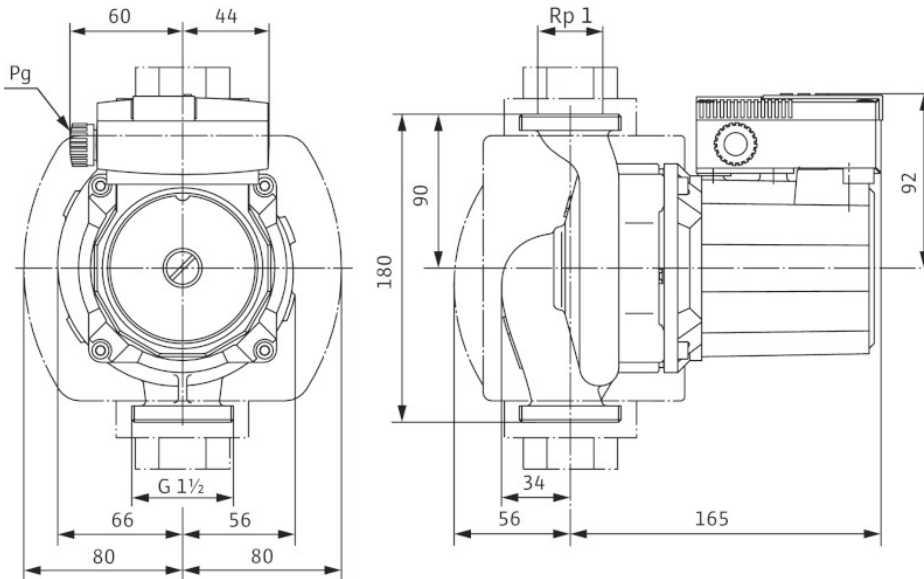
Лист данных: Wilo-TOP-S 25/7 (1~230 V, PN 10)

Вал насоса	Нержавеющая сталь (X46Cr13)	
Подшипники	Металлографит	
Минимальный подпор на всасывающем патрубке во избежание кавитации при температуре перекачиваемой воды		
Минимальный подпор при 50/95 /110/130°C	0,5 / 5 / 11 / 24 м	
Данные для заказа		
Изделие	Wilo	
Тип	TOP-S 25/7	
Арт.-№	2048320	
Вес, прим.	<i>m</i>	4.80 кг

• = имеется, = отсутствует

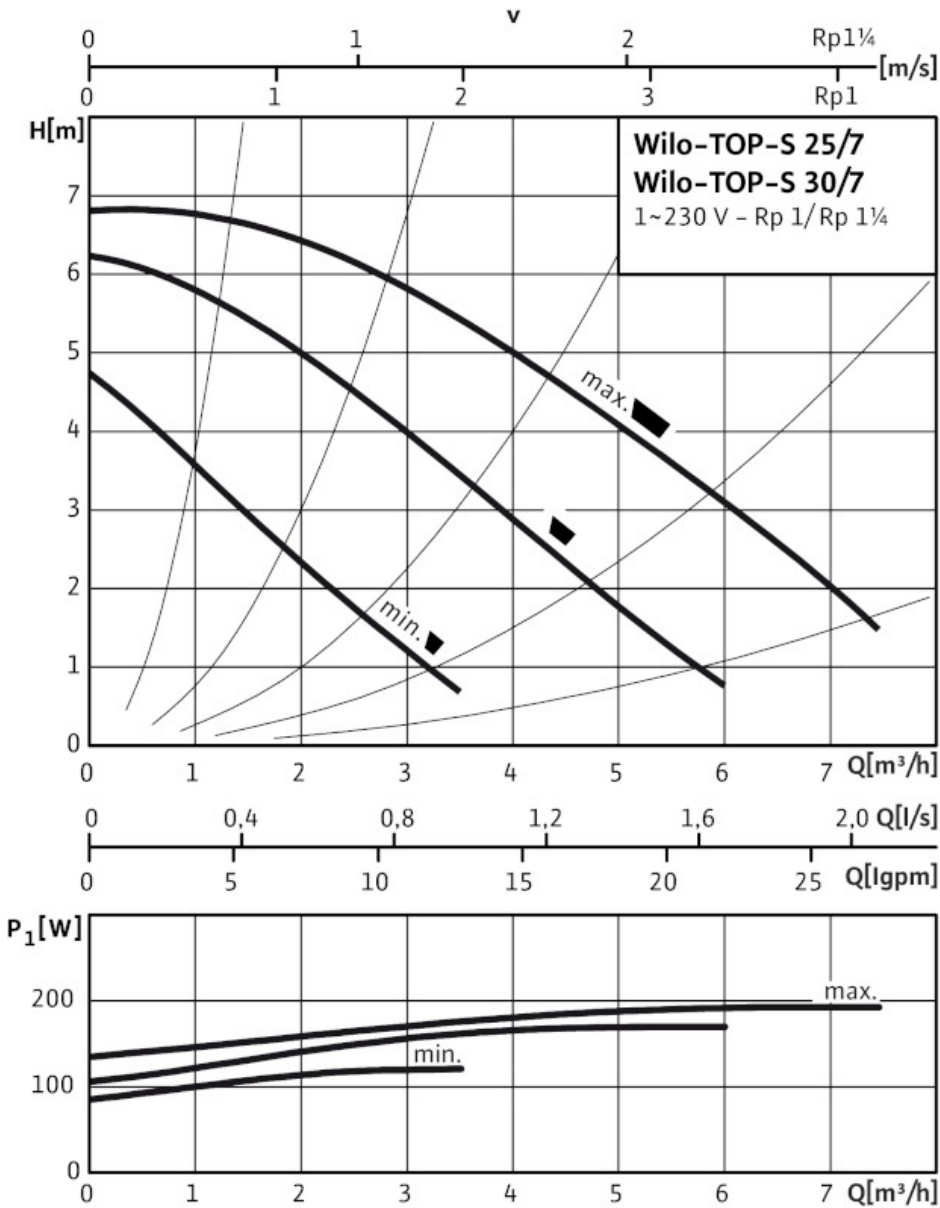
Размеры и габаритные чертежи: Wilo-TOP-S 25/7 (1~230 V, PN 10)

Габаритный чертеж



Характеристики: Wilo-TOP-S 25/7 (1~230 V, PN 10)

Характеристики Переменный ток



Данные для заказа: Wilo-TOP-S 25/7 (1~230 V, PN 10)**Данные для заказа**

Изделие		Wilo
Тип		TOP-S 25/7
Арт.-№		2048320
Номер EAN		4016322709541
Ценовая группа		W2
Вес брутто	<i>m</i>	5.280 кг
Вес, прим.	<i>m</i>	4.80 кг
Длина x Ширина x Высота (упаков.)		185мм x 160мм x 220мм
Объем упаковки	<i>V</i>	6,51 л

Тексты заявок: Wilo-TOP-S 25/7 (1~230 V, PN 10)

Возможно применение для любых систем водяного отопления, систем кондиционирования, закрытых контуров охлаждения и промышленных циркуляционных систем.

Не требующий обслуживания циркуляционный насос с мокрым ротором, с резьбовым или фланцевым соединением; возможен выбор ступеней частоты вращения для регулировки мощности.

Оснащение и функции

- Ручная регулировка мощности с 3 ступенями частоты вращения
- Насосы с однофазным мотором:
 - P_2 до 90 Вт: Встроенная защита обмотки от перегрева
 - $P_2 \geq 180$ Вт: Полная защита мотора посредством защитного контакта обмотки в сочетании с устройством отключения
- Насосы с трехфазным мотором:
 - P_2 до 90 Вт: Встроенная защита обмотки от перегрева
 - $P_2 \geq 180$ Вт: Полная защита мотора со встроенной электронной системой размыкания
- Подключение к сети трехфазного тока 230 В с опциональным штекером переключения
- Корпус насоса покрыт катафоретическим лакированием (KTL) для оптимальной защиты от коррозии
- Комбинированный фланец PN 6/PN 10 (при DN 40 – DN 65)
- Теплоизоляция для применения в системах отопления
- Дополнительные функции с помощью модернизируемого модуля защиты С
- Сигнализация неисправности SSM в качестве беспотенциального размыкающего контакта;
- Сигнализация рабочего состояния SBM в качестве беспотенциального нормально разомкнутого контакта
- Управляющий вход «Выкл. по приоритету» с помощью внешнего беспотенциального контакта (размыкающего контакта)
- Выявление блокировки
- Полная защита мотора встроенным устройством отключения
- Квитирование неисправности
- Система управления двоянными насосами (два параллельно установленных насоса): Режим работы «основной/резервный» (автоматическое переключение насосов по сигналу неисправности/по таймеру)

Материалы

Корпус насоса: Серый чугун (ENGJL-200)

Рабочее колесо: Синтетический материал (PP – 50% GF)

Вал насоса: Нержавеющая сталь (X46Cr13)

Подшипники: Металлографит

Допустимая перекачиваемая среда (другие среды по запросу)

Макс. расход: 7.50 м³/ч

Макс. напор: 7.0 М

Допустимая область применения

Диапазон температур при использовании в системах ОВК при макс. температуре окружающей среды +40 °С: –20 до +130 (в кратковременном режиме 2 ч: +140) (при использовании с защитным модулем Wilo-C: от –20 до +110) °С

Подсоединения к трубопроводу

Резьбовое соединение труб: Rp 1

Резьба: G 1½

Габаритная длина: 180 мм

Мотор/электроника

Класс EEI: D

Создаваемые помехи: EN 61000-6-3

Тексты заявок: Wilo-TOP-S 25/7 (1~230 V, PN 10)

Помехозащищенность: EN 61000-6-2

Степень защиты: IP X4D

Класс нагревостойкости изоляции: H

Подключение к сети: 1~230 В, 50 Гц

Частота сети: 50 Гц

Номинальная мощность мотора: 90 W

Частота вращения: 1800 / 2300 / 2600 об/мин

Потребляемая мощность 1~230 В: 120 / 175 / 195 Вт

Ток при 1~230В: 0,62 / 0,87 / 0,93 А

Защита мотора: Встроенная

Резьбовой ввод для кабеля: 1х13,5

Данные для заказа

Арт.-№: 2048320

Номер EAN: 4016322709541

Вес, прим.: 4.80 кг

Изделие: Wilo

Тип: TOP-S 25/7