

## APPLICAZIONI

Elettropompe autoadescenti Jet Inox garantiscono un'ottima resa idraulica e una notevole capacità di pressione. Possono aspirare fino a 8 mt. di profondità e sono in grado di funzionare perfettamente anche in presenza di acque miscelate a gas. Adatte per l'alimentazione di acqua potabile, il sollevamento e la distribuzione negli impianti domestici a mezzo di piccoli e medi serbatoi (autoclavi).

## APPLICATION

Selfpriming jet water pumps with a very high hydraulic performance and a considerable pressure capacity. Able to pump up to 8 mt. depth and work perfectly even in soda-water. Suitable for drinkable water, water lifting and distribution in domestic fittings by small and medium sized tanks.

### LIMITI D'IMPIEGO

- Pressione max. d'esercizio 6 bar (CAM 80-85-88)
- Pressione max. d'esercizio 8 bar (CAM 95-98-198)
- Temperatura liquido fino a 35°C
- Temperatura ambiente fino a 40°C
- Altezza d'aspirazione manometrica fino a 8 mt.
- Servizio continuo

### OPERATING CONDITIONS

- Max. working pressure 6 bar (CAM 80-85-88)
- Max. working pressure 8 bar (CAM 95-98-198)
- Liquid temperature up to 35°C
- Ambient temperature up to 40°C
- Total suction lift up to 8 mt.
- Continuous duty

### MOTORE

- Motore elettrico ad induzione a 2 poli (n = 2850 min<sup>-1</sup>)
- Isolamento Classe F
- Protezione IP 44

### MOTOR

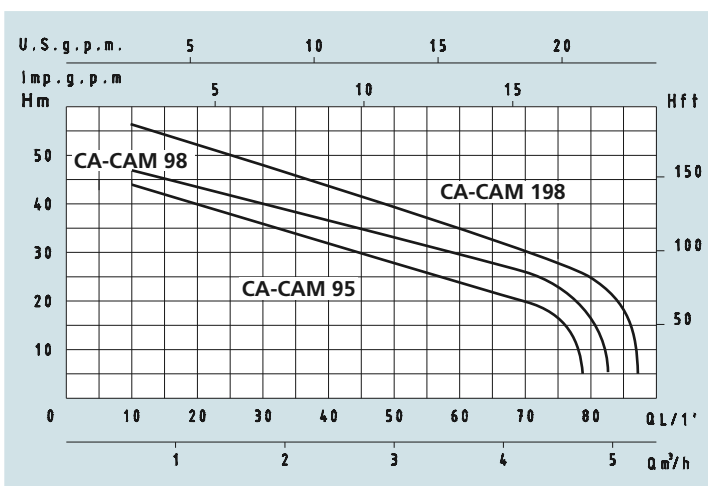
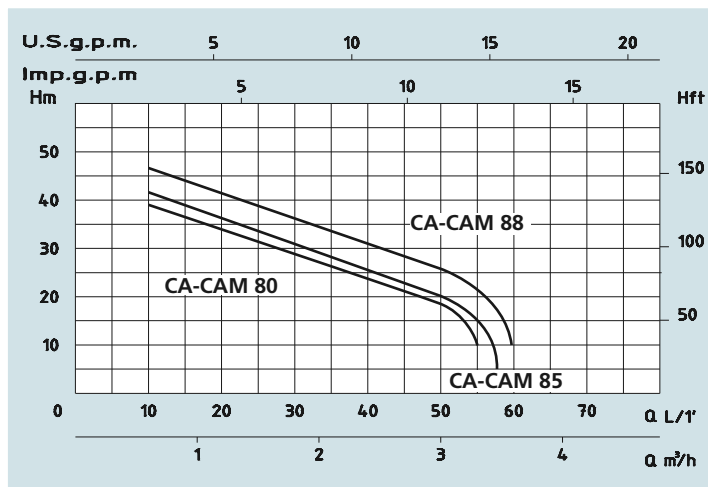
- Two-Pole induction motor (n = 2850 min<sup>-1</sup>)
- Insulation Class F
- Protection IP 44

### MATERIALI

- Corpo pompa Acciaio Inox
- Supporto motore Alluminio
- Girante (CAM 80-85) Noryl
- Girante Acciaio Inox
- Diffusore Noryl
- Flangia portatenuta Acciaio Inox
- Albero motore Acciaio Inox
- Tenute meccaniche Ceramica/Carbone

### MATERIALS

- Pump body Stainless Steel
- Motor Support Aluminium
- Impeller (CAM 80-85) Noryl
- Impeller Stainless Steel
- Diffuser Noryl
- Pump flange Stainless Steel
- Shaft with rotor Stainless Steel
- Mechanical seal Carbon/Ceramic



## DATI TECNICI - TECHNICAL DATA

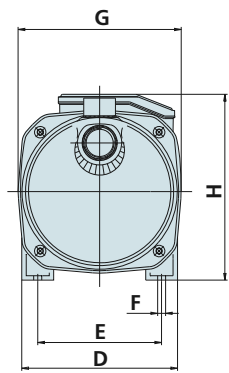
TIPO - TYPE		POTENZA NOMINALE NOMINAL POWER P2	POTENZA ASSORBITA INPUT POWER P1	AMPERE		Q = PORTATA - CAPACITY											
Monofase Single-phase	Trifase Three-phase	HP	kW	kW	Monofase Single-phase	Trifase Three-phase	m³/h	0,6	0,9	1,2	1,5	1,8	2,1	2,4	2,7	3	3,6
230V-50Hz	230/400V-50Hz				1 x 230V	3 x 400V	lt/1	10	15	20	25	30	35	40	45	50	60
CAM 80	CA 80	0,8	0,6	0,8	3,8	1,9	Prevalenza manometrica totale in m.C.A. - Total head in meters w.c.										
CAM 85	CA 85	0,9	0,7	0,9	4	2,1	H (m)	38	36	34	32	29	27	24	22	19	
CAM 88	CA 88	1	0,75	1,1	5	2,5		42	40	36	33	31	28	26	24	20	
								46	43	40	38	35	32	30	29	26	

TIPO - TYPE		POTENZA NOMINALE NOMINAL POWER P2	POTENZA ASSORBITA INPUT POWER P1	AMPERE		Q = PORTATA - CAPACITY											
Monofase Single-phase	Trifase Three-phase	HP	kW	kW	Monofase Single-phase	Trifase Three-phase	m³/h	0,6	0,9	1,2	1,5	1,8	2,4	3	3,6	4,2	4,8
230V-50Hz	230/400V-50Hz				1 x 230V	3 x 400V	lt/1	10	15	20	25	30	40	50	60	70	80
CAM 95	CA 95	1	0,75	1,1	5	2,5	Prevalenza manometrica totale in m.C.A. - Total head in meters w.c.										
CAM 98	CA 98	1,3	1	1,3	5,8	2,8	H (m)	44	40	38	36	34	30	27	24	20	
CAM 198	CA 198	1,6	1,1	1,6	7,5	3,5		47	45	44	41	39	35	32	28	26	
								56	53	50	48	46	42	36	34	32	25

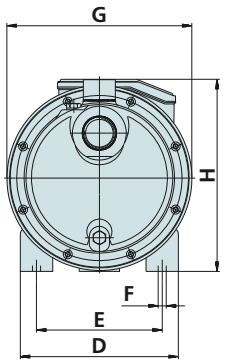
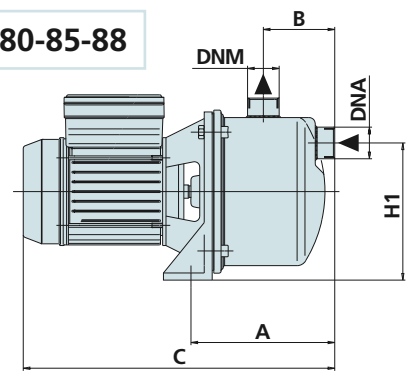


CAM 95-98-198

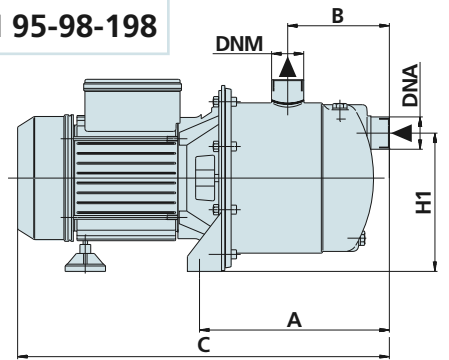
CAM 80-85-88



CAM 80-85-88



CAM 95-98-198



DIMENSIONI E PESI - DIMENSIONS AND WEIGHTS

TIPO - TYPE		DIMENSIONI mm - DIMENSIONS mm											DIMENSIONI DIMENSIONS mm			Peso Weight Kg
Monofase Single-phase	Trifase Three-phase	A	B	C	D	E	F	G	H	H1	DNA	DNM	P	L	H	Kg
CAM 80	CA 80	163	72	320	162	126	9	166	180	123	1	1	180	360	200	7
CAM 85	CA 85	163	81	343	176	140	9	184	200	149	1	1	190	420	230	8,5
CAM 88	CA 88	163	81	370	176	140	9	184	200	149	1	1	190	420	230	11
CAM 95	CA 95	210	113	415	176	140	9	206	212	154	1	1	210	450	240	12
CAM 98	CA 98	210	113	415	176	140	9	206	212	154	1	1	210	450	240	12,5
CAM 198	CA 198	210	113	432	176	140	9	206	230	154	1 1/4	1	210	480	250	15,5