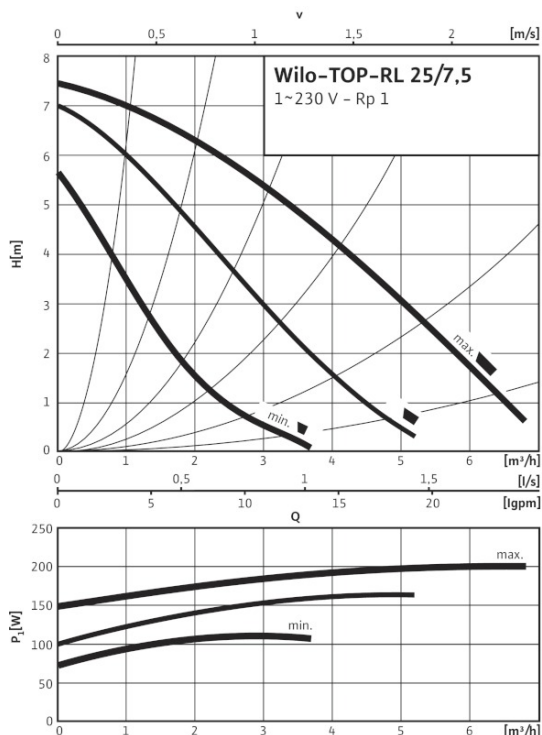


Лист данных: Wilo-TOP-RL 25/7,5

Характеристики



Габаритный чертеж

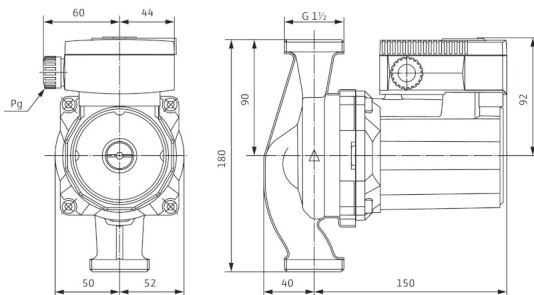
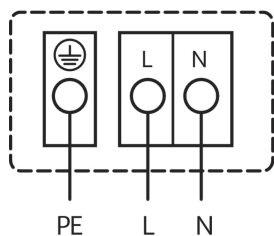


Схема подключения



Подключение к сети 1~230 В, 50 Гц

Встроенная защита обмотки от перегрева

Выключение: внутреннее отключение напряжения мотора

Сброс: автоматически после охлаждения мотора

Класс энергоэффективности

Класс EEI E

Допустимая перекачиваемая среда (другие среды по запросу)

Вода систем отопления (согласно VDI 2035)

Водогликолевая смесь (макс. 1:1; при доле гликоля более 20 % необходимо проверять рабочие характеристики)

Допустимая область применения

Диапазон температур при использовании в системах ОВК при макс. температуре окружающей среды +40 °С -20 до +130 (в кратковременном режиме 2 ч: +140) (при использовании с защитным модулем Wilo-C: от -20 до +110) °С

Макс. допустимое рабочее давление P_{max} 10 bar

Подсоединения к трубопроводу

Резьбовое соединение труб Rp 1

Резьба G 1½

Габаритная длина l_o 180 мм

Мотор/электроника

Создаваемые помехи EN 61000-6-3

Помехозащищенность EN 61000-6-2

Степень защиты IP X4D

Класс нагревостойкости изоляции H

Подключение к сети 1~230 В, 50 Гц

Номинальная мощность мотора P_2 80 W

Частота вращения N 1350 / 1950 / 2420 об/мин

Потребляемая мощность 1~230 В P_1 115 / 165 / 205 Вт

Ток при 1~230В I 0,60 / 0,80 / 1,00 А

Конденсатор 5/400

Резьбовой ввод для кабеля PG 1x13,5

Защита мотора Встроенная

Материалы

Корпус насоса Серый чугун (ENGJL-200)

Рабочее колесо Синтетический материал (PPE), торговая марка: Noryl

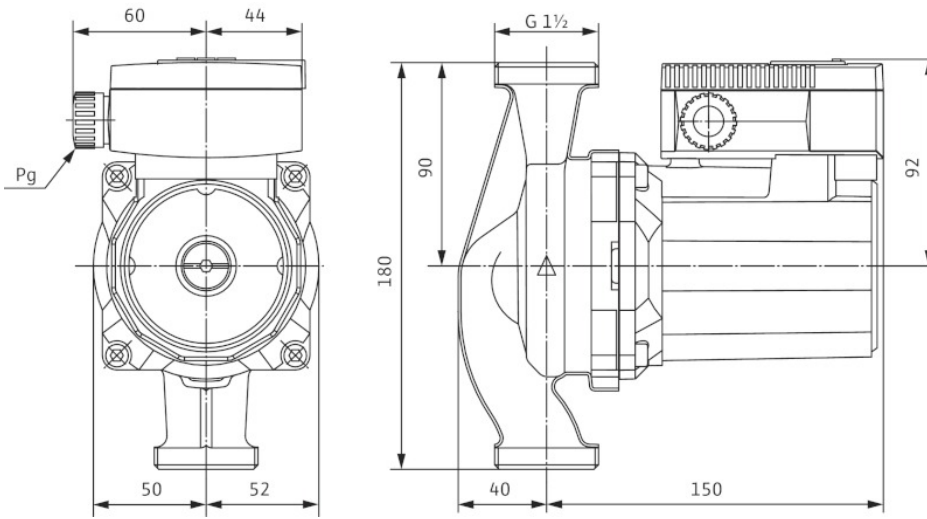
Лист данных: Wilo-TOP-RL 25/7,5

Вал насоса	Нержавеющая сталь (X46Cr13)	
Подшипники	Металлографит	
Минимальный подпор на всасывающем патрубке во избежание кавитации при температуре перекачиваемой воды		
Минимальный подпор при 50/95 /110/130°C	0,5 / 5 / 11 / 24 м	
Данные для заказа		
Изделие	Wilo	
Тип	TOP-RL 25/7,5	
Арт.-№	2045633	
Вес, прим.	<i>m</i>	3.90 кг

• = имеется, = отсутствует

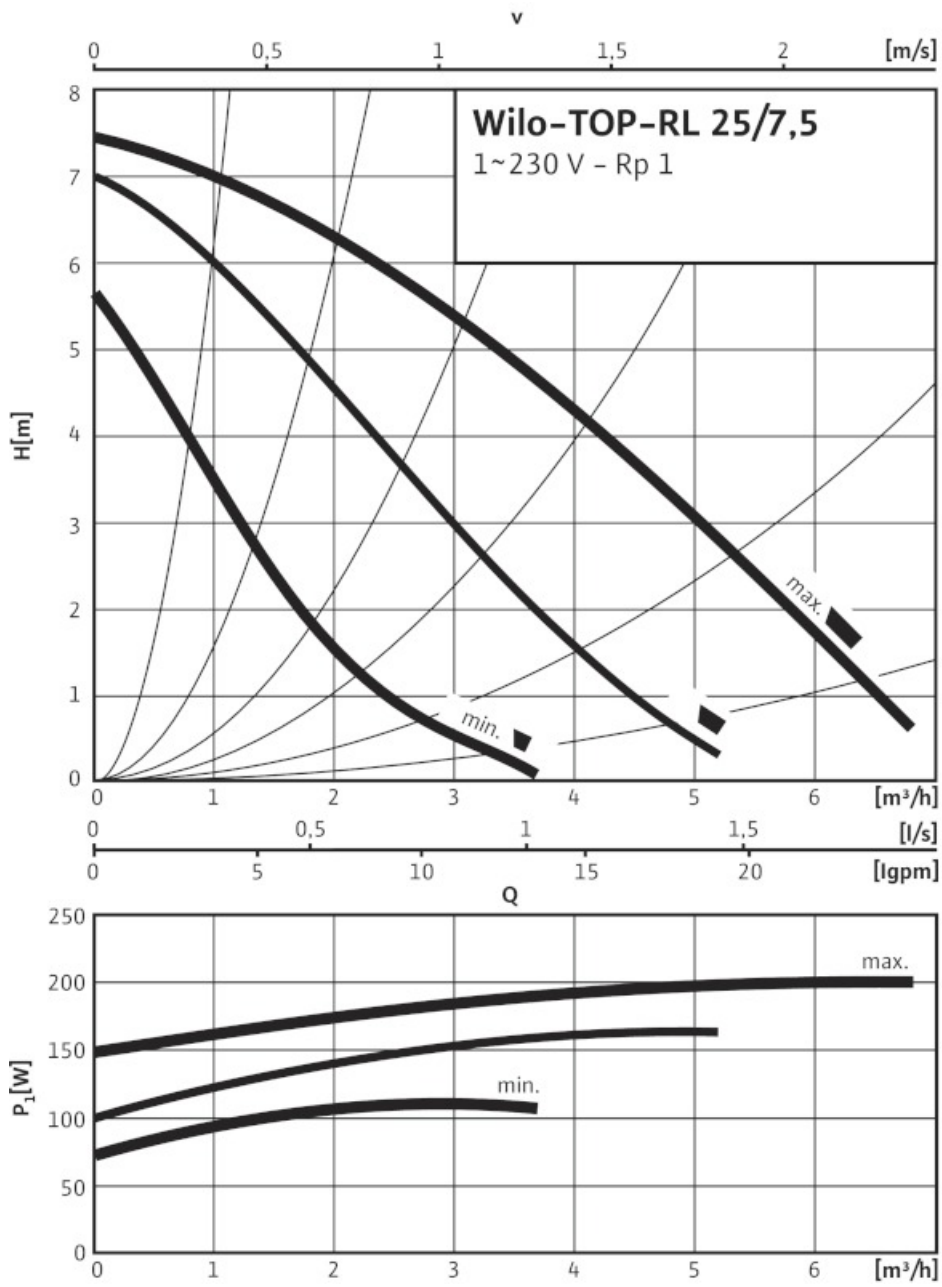
Размеры и габаритные чертежи: Wilo-TOP-RL 25/7,5

Габаритный чертеж



Характеристики: Wilo-TOP-RL 25/7,5

Характеристики



Данные для заказа: Wilo-TOP-RL 25/7,5**Данные для заказа**

Изделие		Wilo
Тип		TOP-RL 25/7,5
Арт.-№		2045633
Номер EAN		4016322652212
Ценовая группа		W2
Вес брутто	<i>m</i>	4.320 кг
Вес, прим.	<i>m</i>	3.90 кг

Тексты заявок: Wilo-TOP-RL 25/7,5

Возможно применение для любых систем водяного отопления, систем кондиционирования, закрытых контуров охлаждения и промышленных циркуляционных систем.

Не требующий обслуживания циркуляционный насос с мокрым ротором с резьбовым соединением; возможен выбор ступеней частоты вращения для регулировки мощности.

Оснащение и функции

- Ручная регулировка мощности с 3 ступенями частоты вращения
- Насосы со встроенной защитой обмотки от перегрева
- Корпус насоса покрыт катафоретическим лакированием (KTL) для оптимальной защиты от коррозии
- Дополнительные функции при дооснащении защитным модулем С:
- Сигнализация неисправности SSM в качестве беспотенциального размыкающего контакта;
- Сигнализация рабочего состояния SBM в качестве беспотенциального нормально разомкнутого контакта
- Управляющий вход «Выкл. по приоритету» с помощью внешнего беспотенциального контакта (размыкающего контакта)
- Выявление блокировки
- Полная защита мотора встроенным устройством отключения
- Квитирование неисправности
- Система управления двоянными насосами (два параллельно установленных насоса): Режим работы «основной/резервный» (автоматическое переключение насосов по сигналу неисправности/по таймеру)

Материалы

Корпус насоса: Серый чугун (ENGJL-200)

Рабочее колесо: Синтетический материал (PPE), торговая марка: Noryl

Вал насоса: Нержавеющая сталь (X46Cr13)

Подшипники: Металлографит

Допустимая перекачиваемая среда (другие среды по запросу)

Макс. расход: 6.50 м³/ч

Макс. напор: 7.5 М

Подсоединения к трубопроводу

Резьбовое соединение труб: Rp 1

Резьба: G 1½

Габаритная длина: 180 мм

Мотор/электроника

Класс EEI: E

Создаваемые помехи: EN 61000-6-3

Помехозащищенность: EN 61000-6-2

Степень защиты: IP X4D

Класс нагревостойкости изоляции: H

Подключение к сети: 1~230 В, 50 Гц

Частота сети: 50 Гц

Номинальная мощность мотора: 80 W

Частота вращения: 1350 / 1950 / 2420 об/мин

Потребляемая мощность 1~230 В: 115 / 165 / 205 Вт

Ток при 1~230В: 0,60 / 0,80 / 1,00 А

Защита мотора: Встроенная

Тексты заявок: Wilo-TOP-RL 25/7,5

Резьбовой ввод для кабеля: 1x13,5

Данные для заказа

Арт.-№: 2045633

Номер EAN: 4016322652212

Вес, прим.: 3.90 кг

Изделие: Wilo

Тип: TOP-RL 25/7,5