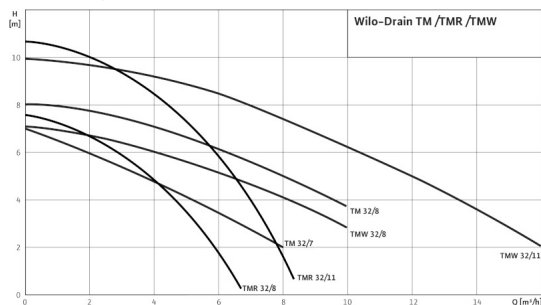


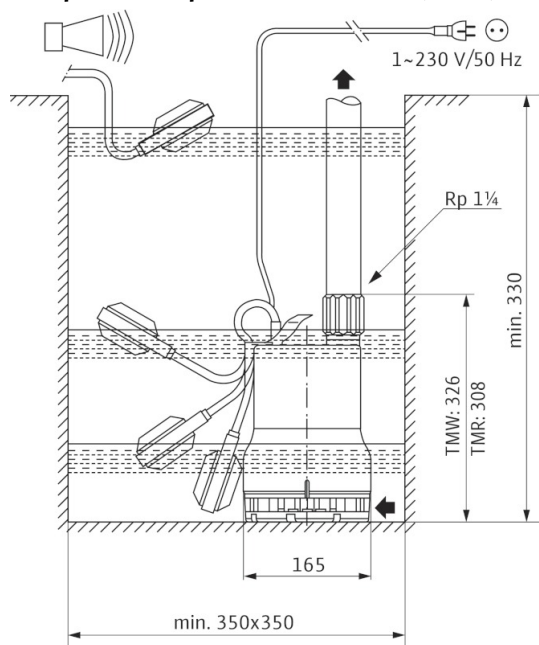
Лист данных: Wilo-Drain TMW 32/11

Характеристики Wilo-Drain TM/TMR/TMW 32 – 50 Гц – 2900 об/мин



Характеристики согласно ISO 9906, приложение A

Габаритный чертеж Wilo-Drain TM/TMW/TMR 32/11



Агрегат

Макс. напор	H_{max}	10 М
Макс. расход	Q_{max}	16 м³/ч
Напорный патрубок		G 1½
Свободный сферический проход		10 мм
Режим работы (в погруженном состоянии)		S1, S3–25%
Режим работы (в непогруженном состоянии)		S1, S3–25%
Макс. глубина погружения		3 м
Степень защиты		IP 68
Температура перекачиваемой жидкости	T	+3 ... +35 °C
Макс. температура перекачиваемой жидкости, кратковременно до 3 мин	T	90 °C
Вес, прим.	m	6.10 кг

Данные мотора

Подключение к сети		1~230 В, 50 Гц
Номинальный ток	I_N	3.60 А
Номинальная мощность мотора	P_2	0,55 кВт
Потребляемая мощность	P_1	0,75 кВт
Тип пуска		Прямой
Частота вращения	n	2900 об/мин
Класс нагревостойкости изоляции		F
Макс. частота включений		50 1/ч

Кабель

Длина соединительного кабеля		3 м
Тип кабеля		H07RN-F
сечение кабеля		3G1 мм²
Тип соединения кабеля		Неразъемный
Тип штекера		С защитным контактом

Оснащение/функции

Поплавковый выключатель		•
Защита мотора		WSK

материал

Статическое уплотнение		NBR
Рабочее колесо		PP-GF30

Лист данных: Wilo-Drain TMW 32/11

Уплотнение со стороны мотора	NBR
Скользящее торцевое уплотнение	графит/керамика
Корпус мотора	1.4301
Корпус насоса	PP-GF30

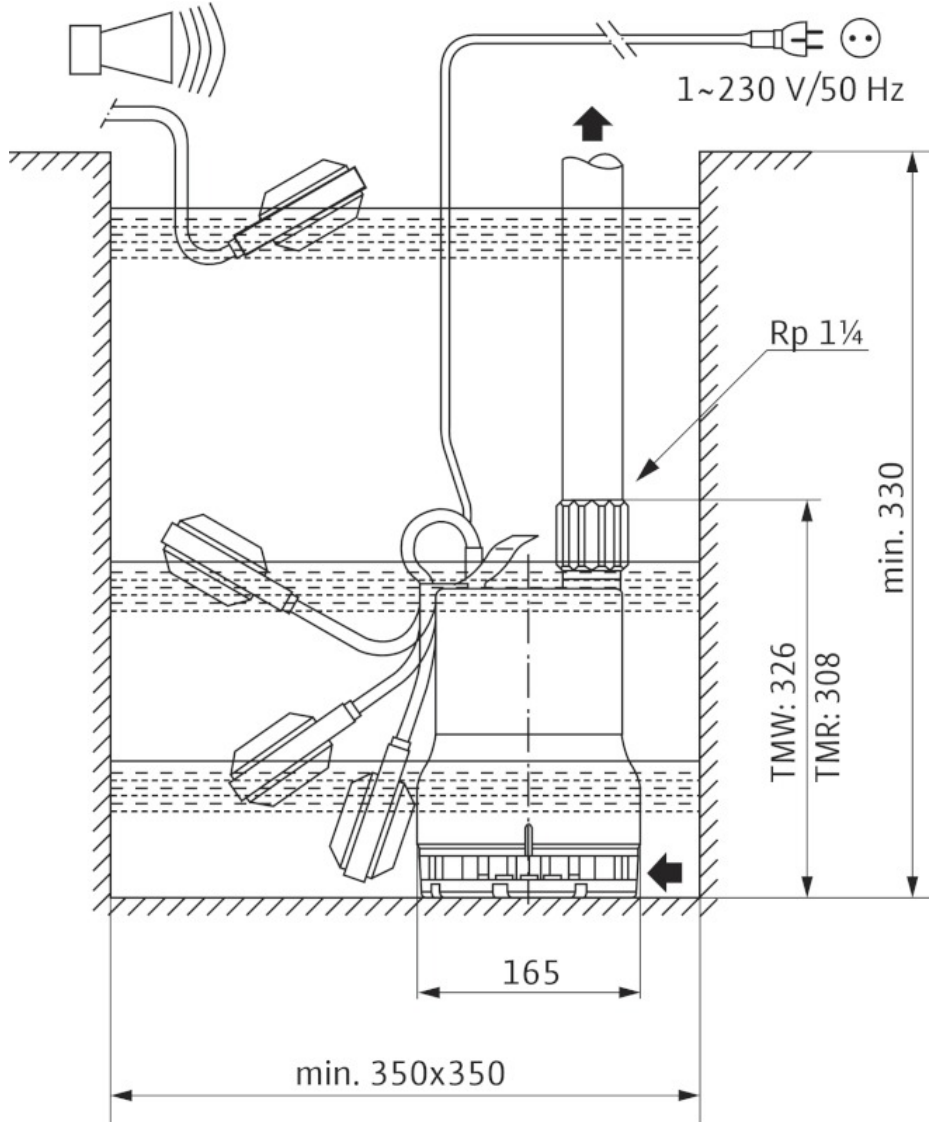
Данные для заказа

Изделие	Wilo
Арт.-№	4048414
Номер EAN	4016322477433
Готовность к поставке	Складские запасы
Ценовая группа	W6

Размеры и габаритные чертежи: Wilo-Drain TMW 32/11

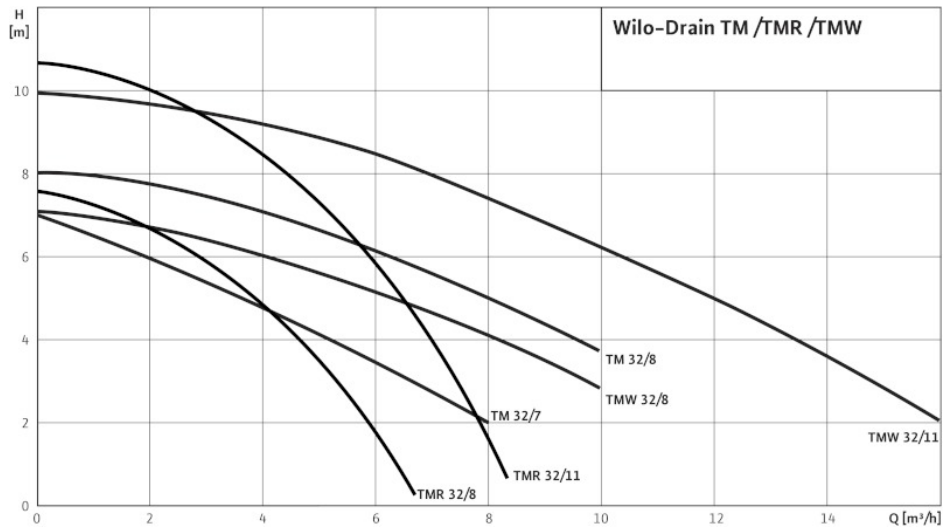
Габаритный чертеж

Wilo-Drain TM/TMW/TMR 32/11



Характеристики: Wilo-Drain TMW 32/11

Характеристики Wilo-Drain TM/TMR/TMW 32 - 50 Гц - 2900 об/мин



Характеристики согласно ISO 9906, приложение А

Данные для заказа: Wilo-Drain TMW 32/11

Данные для заказа

Тип насоса		TMW 32/11
Арт.-№		4048414
Номер EAN		4016322477433
Ценовая группа		W6
Вес, прим.	<i>m</i>	6.10 кг

Тексты заявок: Wilo-Drain TMW 32/11

Насос Wilo Drain TMW 32 со встроенным запатентованным взмучивающим устройством для автоматической эксплуатации в режиме дренажа водосборных шахт, котлованов или резервуаров, особенно с повышенным образованием пены. Погружной насос в качестве блочного агрегата с погружным мотором, установленным переключением по уровню, ручкой для переноски, электрическим кабелем и встроенным устройством защиты от тепловой перегрузки. Высокая безопасность эксплуатации за счет манжетного уплотнения, состоящего из скользящего торцевого уплотнения со стороны мотора, масляной камеры и скользящего торцевого уплотнения со стороны насоса, а также электромотора, оснащенного охлаждающим кожухом.

материал

Статическое уплотнение: NBR

Рабочее колесо: PP-GF30

Уплотнение со стороны мотора: NBR

Скользящее торцевое уплотнение: графит/керамика

Корпус мотора: 1.4301

Корпус насоса: PP-GF30

Агрегат

Напорный патрубок: G 1¼

Свободный сферический проход: 10 мм

Режим работы (в погруженном состоянии): S1, S3-25%

Режим работы (в непогруженном состоянии): S1, S3-25%

Макс. глубина погружения: 3 м

Степень защиты: IP 68

Температура перекачиваемой жидкости: +3 ... +35 °C

Макс. температура перекачиваемой жидкости, кратковременно до 3 мин: 90 °C

Вес, прим.: 6.10 кг

Данные мотора

Подключение к сети: 1~230 В, 50 Гц

Номинальный ток: 3.60 А

Номинальная мощность мотора: 0,55 кВт

Потребляемая мощность: 0,75 кВт

Тип пуска: Прямой

Частота вращения: 2900 об/мин

Класс нагревостойкости изоляции: F

Макс. частота включений: 50 1/ч

Кабель

Длина соединительного кабеля: 3 м

Тип кабеля: H07RN-F

сечение кабеля: 3G1 мм²

Тип соединения кабеля: Неразъемный

Тип штекера: С защитным контактом

Тексты заявок: Wilo-Drain TMW 32/11

Данные для заказа

Арт.-№: 4048414

Номер EAN: 4016322477433

Готовность к поставке: Складские запасы

Ценовая группа: W6

Изделие: Wilo